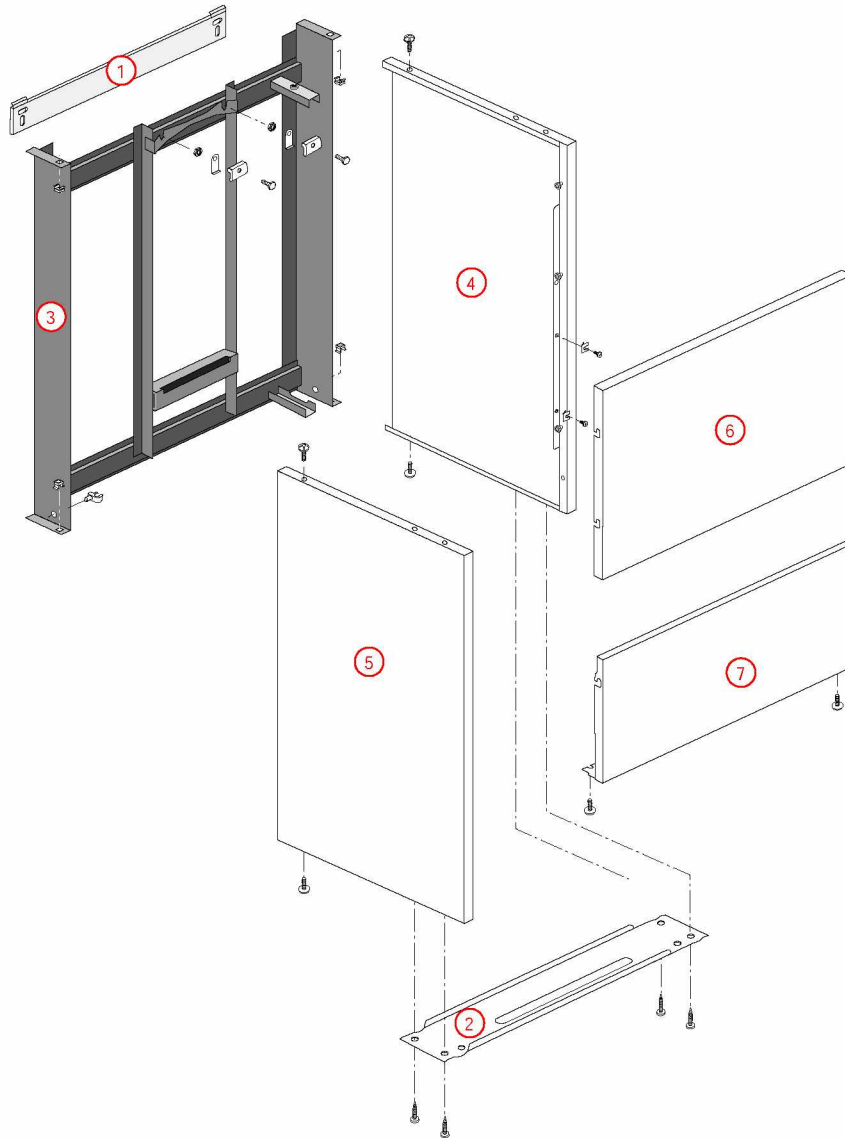


[HYDROMOTRIX 40 kW IF@9402000->9753000]

01-Carénage

<b>REFERENCE</b>	<b>Pièces</b>	<b>N°</b>
431163	Barre d'accrochage HM45/HCCD20 50L	1
430285	Barre de rigidité HM40/45 94.02->00.11	2
435062	Châssis HM40/45 91.36->00.11	3
F3AA40331	Côté HM45 droit 94.02->00.11 (Epuisé)	4
F3AA40332	Côté HM45 gauche 94.02->00.11 (Epuisé)	5
430283	Façade HM40/45 94.02->00.11	6
430284	Porte HM 40/45 94.02->00.11	7

[HYDROMOTRIX 40 kW IF@9402000->9753000]  
01-Carénage

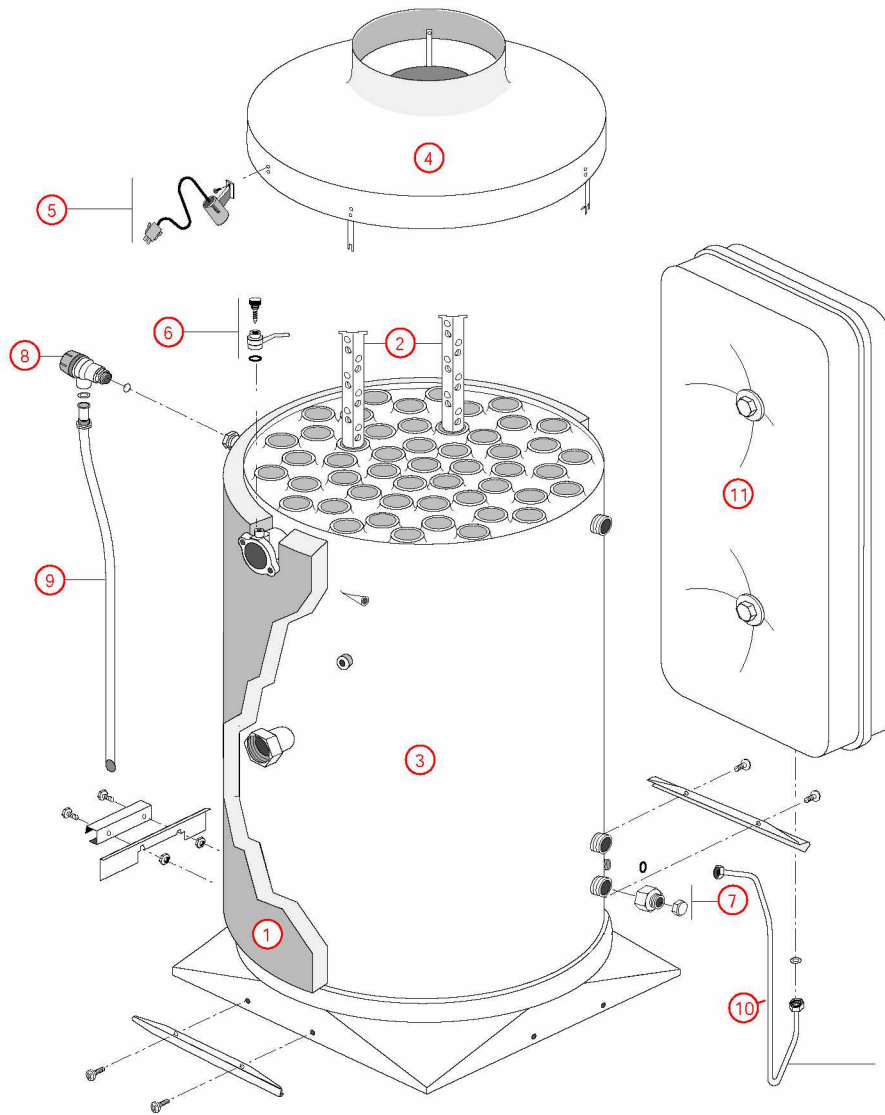


[HYDROMOTRIX 40 kW IF@9402000->9753000]

02-Corps de chauffe

<b>REFERENCE</b>	<b>Pièces</b>	<b>N°</b>
450052	Calorifuge corps de chauffe HM40/45 94.02->00.11	1
400124	Chicane HM Ig430 84.24-> HV/PRESTV	2
405241	Corps de chauffe + Calorifuge/joints HM40/45 Mixte/C.S 94.02->00.11	3
405152	Coupe tirage 400x167 (45kW) ->98.29	4
F3AA40275	DAT 90.21->2000	5
F3AA40797	Purgeur manuel rotatif 94->2000	6
F3AA40790	Robinet de vidange 88.02->	7
F3AA40048	Soupape MF 15x21 équerre ->2000	8
410049	Tube soupape HM ->00.04	9
415148	Tube vase HM40/45 91.36->00.11	10
410046	Vase rectangulaire 16 litres HM17/32 74->88 45kW	11

[HYDROMOTRIX 40 kW IF@9402000->9753000]  
02-Corps de chauffe

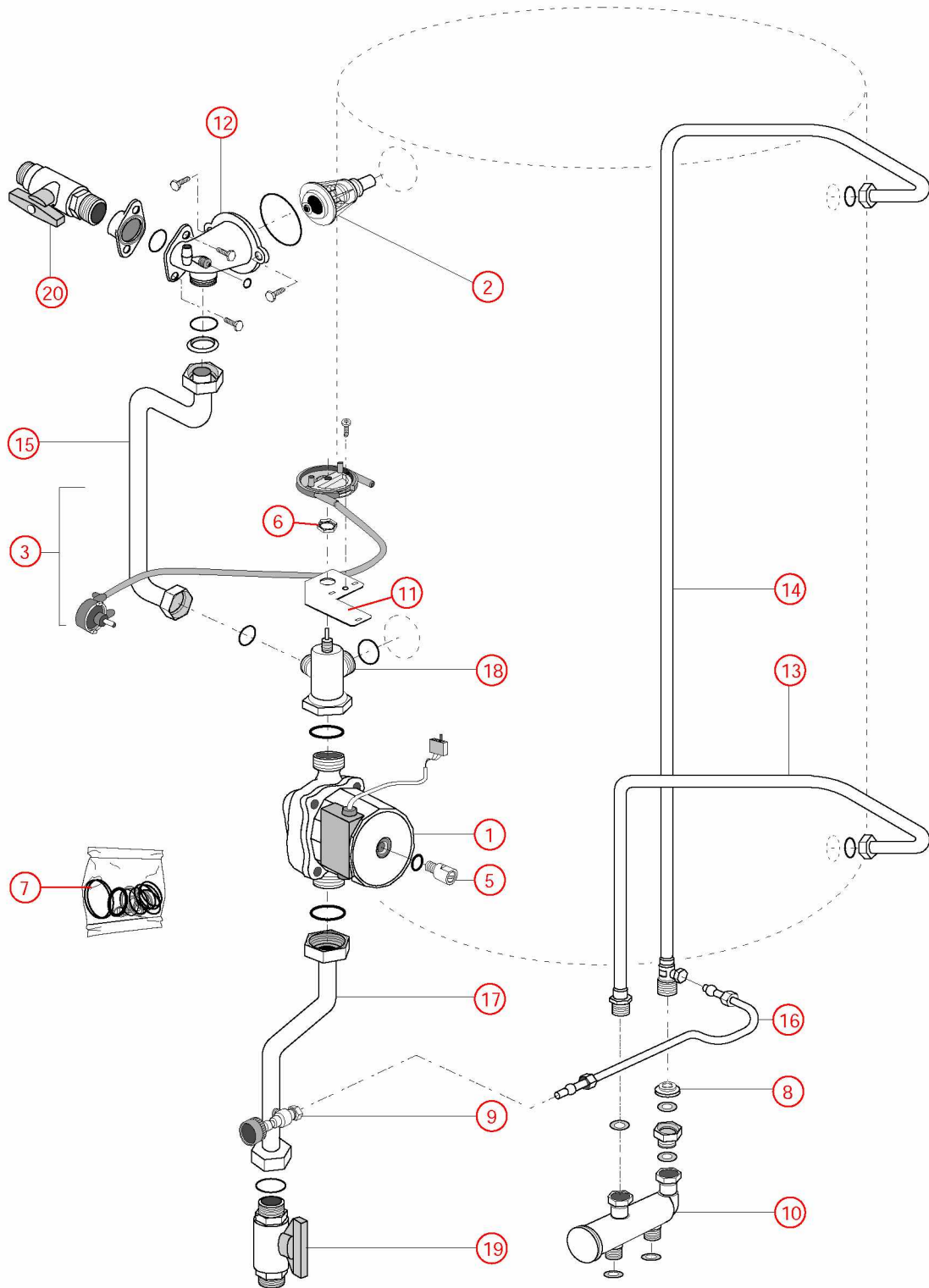


[HYDROMOTRIX 40 kW IF@9402000->9753000]

03-Circuit Hydraulique

<b>REFERENCE</b>	<b>Pièces</b>	<b>N°</b>
F3AA40288	Circulateur 33x42 standard ->15.30	1
F3AA40021	Clapet thermostatique 60°C+jts (Mixte) ->2000	2
F3AA40763	Commande vanne 3 voies HM/TGP 94.02->00.04	3
F3AA40443	Dégommeur + joint (GRUNDFOS)	4
F3AA40163	Dégommeur + joint (WILO)	5
F3AA41249	Lot écrou pal (5)	6
F3AA40293	Pochette joints ts modèles (sauf HC) 88->2000 HMCL/HVCL	7
F3AA40242	Régulateur débit 18 litres (violet)	8
F3AA40138	Robinet remplissage type GL ->2000	9
F3AA40232	RTA ->2000	10
440310	Support arrêt gaine 94->	11
410084	Té départ chauffage TGPS/HM45 91.36->00.11 (Epuisé)	12
415165	Tube EC HM40/45 94.02->00.11	13
415166	Tube EF HM45 94.02->00.11	14
410094	Tube recyclage HM40/45 91.36->00.11	15
F3AA41316	Tube remplissage tous modèles GL 91->99.52 sauf TGP 91->94	16
415147	Tube retour chauf.HM45 91.36->98.35	17
F3AA40112	Vanne 3 voies TGP/HM88->00.04	18
F3AA40537	Vanne isolement 1 MM carré 2000->	19
F3AA40537	Vanne isolement 1 MM carré 2000->	20

[HYDROMOTRIX 40 kW IF@9402000->9753000]  
03-Circuit Hydraulique

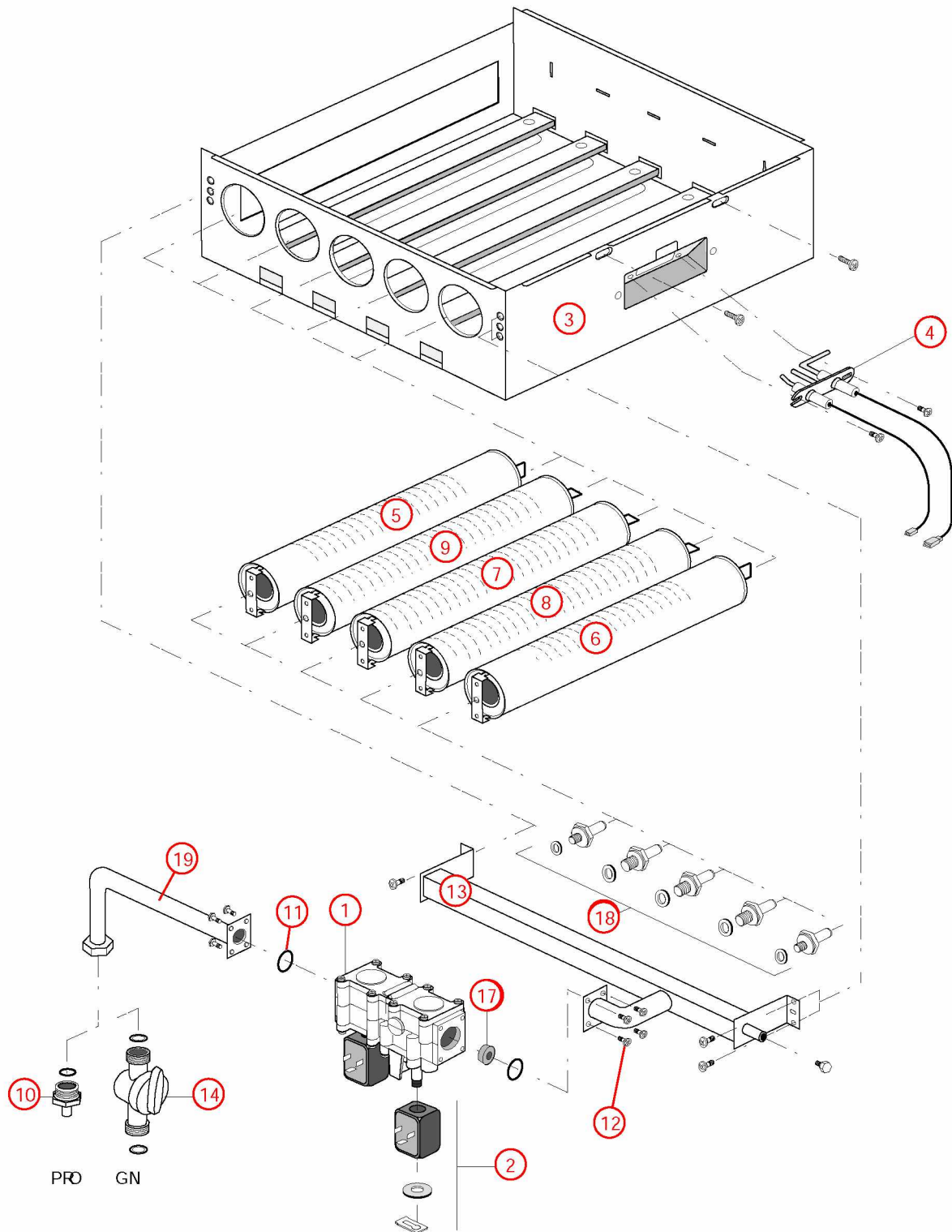


[HYDROMOTRIX 40 kW IF@9402000->9753000]

04-Circuit gaz

<b>REFERENCE</b>	<b>Pièces</b>	<b>N°</b>
F3AA40432	Bloc gaz TK25 sauf ventouse	1
F3AA40159	Bobine EV pour bloc TK25 + clip	2
405336	Chambre comb.sd HM45/P50 94.02->08.06 TRAD	3
F3AA40277	Electrodes AL + ion 93.26->2000	4
F3AA40907	Jeu brûleurs 40/45/50 atmo. 94.02->UTM50 94.49->	5
F3AA40907	Jeu brûleurs 40/45/50 atmo. 94.02->UTM50 94.49->	6
F3AA40907	Jeu brûleurs 40/45/50 atmo. 94.02->UTM50 94.49->	7
F3AA40907	Jeu brûleurs 40/45/50 atmo. 94.02->UTM50 94.49->	8
F3AA40907	Jeu brûleurs 40/45/50 atmo. 94.02->UTM50 94.49->	9
220372	Manchon à souder M3/4 -12	10
F3AA41390	Pochette joints gaz + vis bloc gaz TK25/ DN	11
F3AA41390	Pochette joints gaz + vis bloc gaz TK25/ DN	12
425077	Rampe gaz HM45/PREST50 94.02->00.12 UTM50 94.49->	13
440140	Robinet gaz 26x34	14
F3AA40299	Transformation gaz GN HM40 94.02->97.52	15
F3AA40299	Transformation gaz GN HM40 94.02->97.52	16
F3AA40286	Transformation gaz PRO HM40 94.02->97.52	17
F3AA40286	Transformation gaz PRO HM40 94.02->97.52	18
425080	Tube gaz HM40/45 94.02->98.35	19

[HYDROMOTRIX 40 kW IF@9402000->9753000]  
04-Circuit gaz





[HYDROMOTRIX 40 kW IF@9402000->9753000]

05-Câblage / Commandes 94.02->97.25

<b>REFERENCE</b>	<b>Pièces</b>	<b>N°</b>
F3AA40364	Boîtier de contrôle tous modèle (sauf HV) ->1999	1
F3AA40294	Bouton chaudière 94->2000	2
F3AA40294	Bouton chaudière 94->2000	3
250084	Câblage Alim./Géné. GL 94.02->94.26 (Epuisé)	4
250084	Câblage Alim./Géné. GL 94.02->94.26 (Epuisé)	5
250123	Câblage Alim./Géné. GL/HM 94.27->00.04	6
250123	Câblage Alim./Géné. GL/HM 94.27->00.04	7
250085	Câblage EV/B.Allum. GL 94.02->94.26 (Epuisé)	8
250107	Câblage EV/B.Allum. GL 94.27->00.04	9
250086	Câblage Inter./ B.élec. GL/TGP 93.26->00.05 HC80/200 94->97	10
F3AA40377	Circuit imprimé 94.02->2000	11
F3AA40763	Commande vanne 3 voies HM/TGP 94.02->00.04	12
F3AA40275	DAT 90.21->2000	13
F3AA40156	Interrupteur unipolaire double à voyant ->2000	14
F3AA41212	Lot fusible 3.15A 250V (5)	15
430286	Plaque de régul.HM40/45 94.02->00.11	16
F3AA40302	Poussoir réarm.3 broches 94.16->1999	17
250069	Prise coudée câble 1m	18
F3AA40157	Sécurité de surchauffe 220v 94°C 94.02->	19
F3AA40085	Thermomanomètre + joint ->2000	20
F3AA40139	Thermostat électrique 85°C	21
F3AA40278	Voyant vert ->2000	22



[HYDROMOTRIX 40 kW IF@9402000->9753000]

05-Câblage / Commandes 97.25->97.53

<b>REFERENCE</b>	<b>Pièces</b>	<b>N°</b>
F3AA40364	Boîtier de contrôle tous modèle (sauf HV) ->1999	1
F3AA40294	Bouton chaudière 94->2000	2
F3AA40294	Bouton chaudière 94->2000	3
250084	Câblage Alim./Géné. GL 94.02->94.26 (Epuisé)	4
250123	Câblage Alim./Géné. GL/HM 94.27->00.04	5
250085	Câblage EV/B.Allum. GL 94.02->94.26 (Epuisé)	6
250107	Câblage EV/B.Allum. GL 94.27->00.04	7
250086	Câblage Inter./ B.élec. GL/TGP 93.26->00.05 HC80/200 94->97	8
F3AA40377	Circuit imprimé 94.02->2000	9
F3AA40763	Commande vanne 3 voies HM/TGP 94.02->00.04	10
F3AA40275	DAT 90.21->2000	11
F3AA40156	Interrupteur unipolaire double à voyant ->2000	12
F3AA41212	Lot fusible 3.15A 250V (5)	13
430286	Plaque de régul.HM40/45 94.02->00.11	14
F3AA40302	Poussoir réarm.3 broches 94.16->1999	15
250163	Prise coudée câble 1.55m 2000->	16
F3AA40157	Sécurité de surchauffe 220v 94°C 94.02->	17
F3AA40085	Thermomanomètre + joint ->2000	18
F3AA40139	Thermostat électrique 85°C	19
F3AA40278	Voyant vert ->2000	20

[HYDROMOTRIX 40 kW IF@9402000->9753000]  
05-Câblage / Commandes 97.25->97.53

