

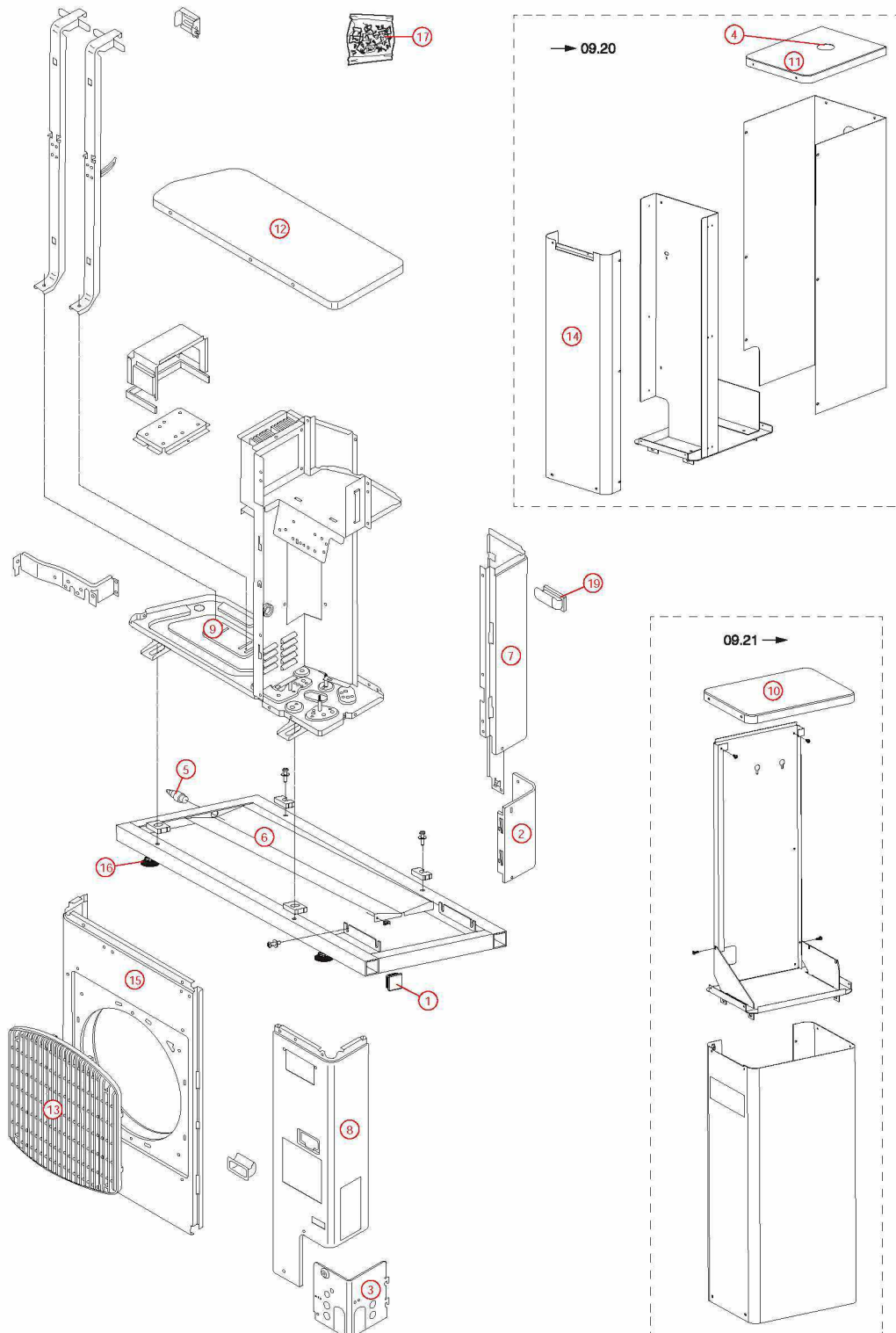
[PAC TEAMAO 8 kW TRI@0829000->1539000]

01- Carénage 0836000->

REFERENCE	Pièces	N°
F3AA70035	Bouchon châssis TME X4 08.30->15.39	1
F3AA70103	Cache passe fil arrière TME S4 08.28->	2
F3AA70104	Cache passe fil avant TME S4 08.28->	3
210187	Cache trou dia 50 TME 08.36->09.20	4
F3AA70033	Canule de condensat TME 08.30->15.39	5
F3AA70051	Châssis TME équipé 08.30->	6
430845	Côté arrière TME S4 08.28->	7
430844	Côté avant TME S4 08.28->	8
430842	Dessous TME S4 08.28->	9
430819	Dessus échangeur coq.TME 09.10->15.39	10
430803	Dessus échangeur mous. TME 08.29->	11
430841	Dessus TME S4 08.28->	12
F3AA70102	Façade cache ventilateur TME S4 08.28->	13
430804	Façade échangeur mous. TME 08.29->09.20	14
430843	Façade TME S4 08.28->	15
F3AA70058	Pieds réglable M10-H40-D:50	16
F3AA70016	Pochette vis TME 08.29->	17
430846	Poignée TME S4 08.28->	18
430846	Poignée TME S4 08.28->	19

[PAC TEAMAO 8 kW TRI@0829000->1539000]

01- Carénage 0836000->

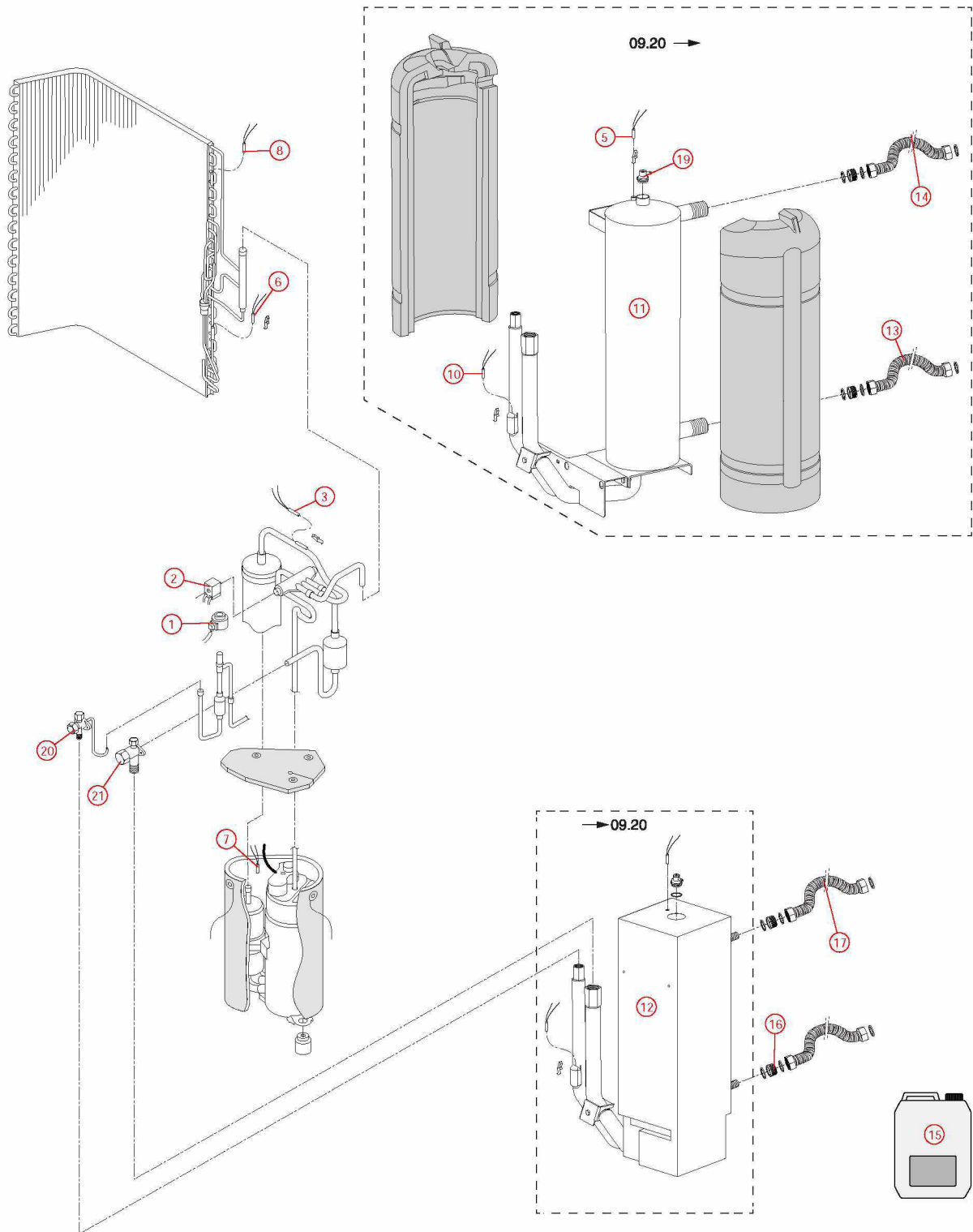


[PAC TEAMAO 8 kW TRI@0829000->1539000]

03- Circuit hydraulique

REFERENCE	Pièces	N°
F3AA70048	Bobine détendeur TME S4	1
F3AA70049	Bobine V4V TME S4	2
F3AA70078	CTN aspiration compresseur TME S4	3
F3AA70073	CTN départ fluide caloporteur TME	4
F3AA70073	CTN départ fluide caloporteur TME	5
F3AA70077	CTN entrée évaporateur TME S4	6
F3AA70079	CTN refoulement compresseur TME S4	7
F3AA70076	CTN sortie évaporateur TME S4	8
F3AA70074	CTN sortie fluide frigo.condenseur TME	9
F3AA70074	CTN sortie fluide frigo.condenseur TME	10
911250	Ens.échangeur coq.TME S4	11
911241	Ens.échangeur mou.TME S4	12
F3AA70003	Flexibles de raccordement Inox	13
F3AA70003	Flexibles de raccordement Inox	14
MC0114	Fluide calo FC gel PAC 20L	15
F3AA70036	Raccords M1.1/4-F1 +butée 08.30->15.39	16
F3AA70036	Raccords M1.1/4-F1 +butée 08.30->15.39	17
F3AA70029	Robinet de vidange à bec M1/2	18
F3AA70029	Robinet de vidange à bec M1/2	19
F3AA70095	Vanne isolement 3/8 TME	20
F3AA70096	Vanne isolement 5/8 TME S4	21

03- Circuit hydraulique



[PAC TEAMAO 8 kW TRI@0829000->1539000]

05- Câblage / Commandes

REFERENCE	Pièces	N°
F3AA70054	Automate CB12/vis+câblage TME 08.30->	1
F3AA70054	Automate CB12/vis+câblage TME 08.30->	2
F3AA70048	Bobine détendeur TME S4	3
F3AA70049	Bobine V4V TME S4	4
F3AA70094	Bornier liaison communication	5
F3AA70091	Bornier raccord alimentation TRI	6
F3AA70093	Bornier raccordement 2 bornes	7
F3AA70035	Bouchon châssis TME X4 08.30->15.39	8
F3AA70057	Câblage groupe/CI interface TME 09.21->10.11	9
F3AA70098	Câblage groupe/CI interface TME 10.12->	10
F3AA70045	Circuit imp.compre.TME TRI S4 08.30->15.39	11
F3AA70071	Circuit imp.distrib.TME 09.21->	12
F3AA70106	Circuit imp.filtre TME TRI S4 08.30->15.39	13
F3AA70055	Circuit imp.interface TME 8kW	14
F3AA70055	Circuit imp.interface TME 8kW	15
F3AA70067	Circuit imprimé avant TME 8kW S4 Tri 08.28->	16
F3AA70078	CTN aspiration compresseur TME S4	17
F3AA70092	CTN circuit imprimé filtre TME TRI 08.29->	18
F3AA70073	CTN départ fluide caloporteur TME	19
F3AA70077	CTN entrée évaporateur TME S4	20
F3AA70079	CTN refoulement compresseur TME S4	21
F3AA70076	CTN sortie évaporateur TME S4	22
F3AA70074	CTN sortie fluide frigo.condenseur TME	23
F3AA70075	CTN température extérieure TME S4	24
F3AA70046	Diode TME TRI S4	25
F3AA70108	Fusible CI filtre 6.35x31.8 (20A 4000V)	26
F3AA70107	Lot fusible 1A 250V (5)	27
F3AA70039	Moteur ventilateur TME S4 08.28->	28
440719	Pales ventilateur TME S4	29
F3AA70058	Pieds réglable M10-H40-D:50	30
F3AA70097	Relais TME TRI 08.29->	31
F3AA70034	Résistance de traçage TME 08.30->	32
F3AA70040	Solénoïde TME 8/11TRI S4	33
F3AA70052	Transformateur 230v-12v TME 08.30->09.21	34
F3AA70053	Transformateur230v-13/24v TME 08.30->	35
F3AA70053	Transformateur230v-13/24v TME 08.30->	36

