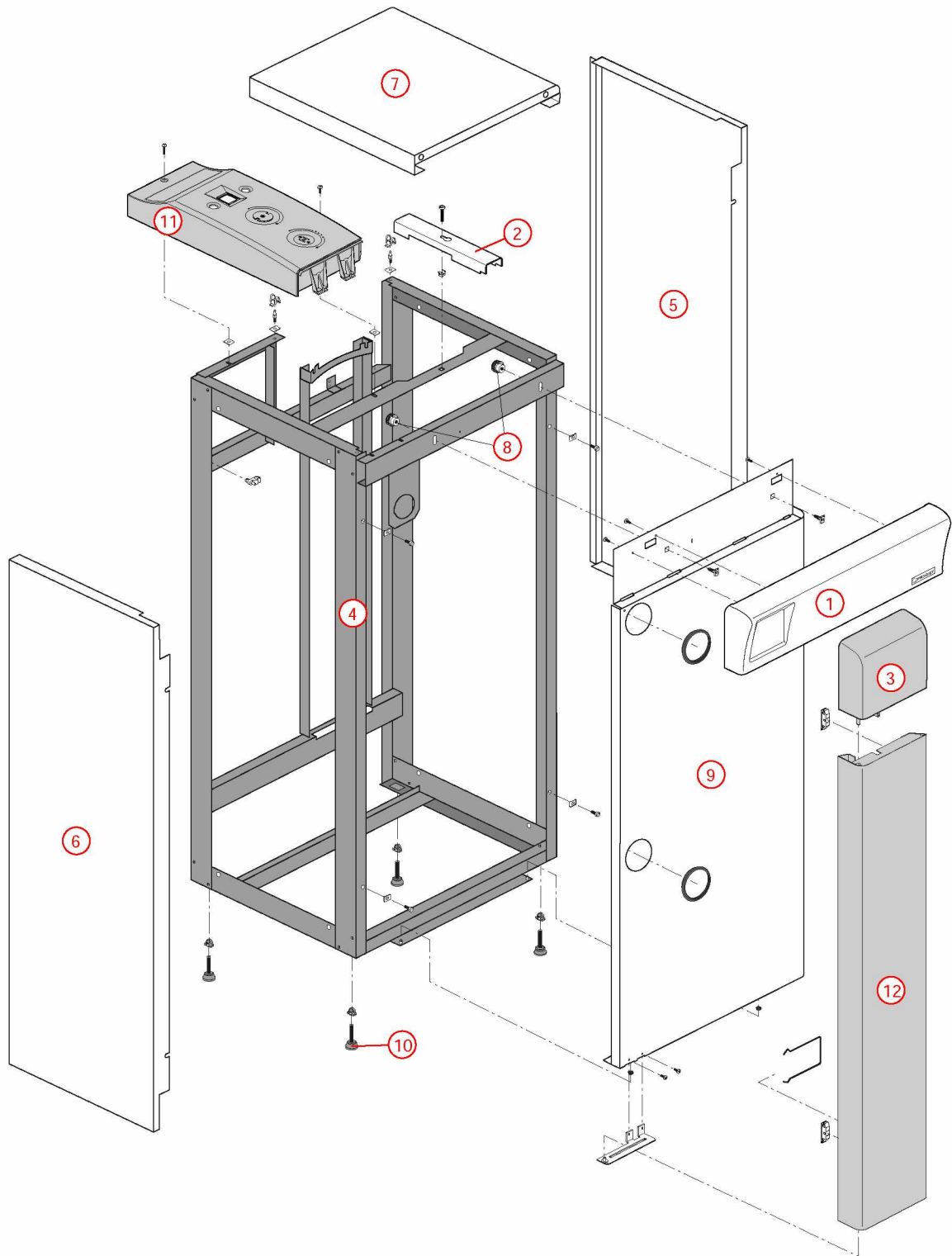


[PRESTIGE 30 kW@9819000->0014000]

01-Carénage

REFERENCE	Pièces	N°
430387	Bandeau UPEC/PREST.98.19->	1
220324	Bride maintien capteur PREST 00.14->08.06	2
430389	Cache bandeau PREST 98.19->03.24 (Epuisé)	3
F3AA40424	Châssis PREST30 98.19->00.13 (Epuisé)	4
430390	Côté PREST/UPEC120I 98.19->	5
430390	Côté PREST/UPEC120I 98.19->	6
F3AA40420	Dessus PREST23/30 équip.98.19->	7
210133	Ecrou moleté M5	8
F3AA40421	Façade PREST23/30 équip.98.19->00.13	9
F3AA41043	Pied réglable PREST./UPEC x4	10
430388	Plaque de régul.PREST 98.19->00.13	11
F3AA40422	Porte PREST équip.98.19->03.23 (Epuisé)	12

[PRESTIGE 30 kW@9819000->0014000]
01-Carénage

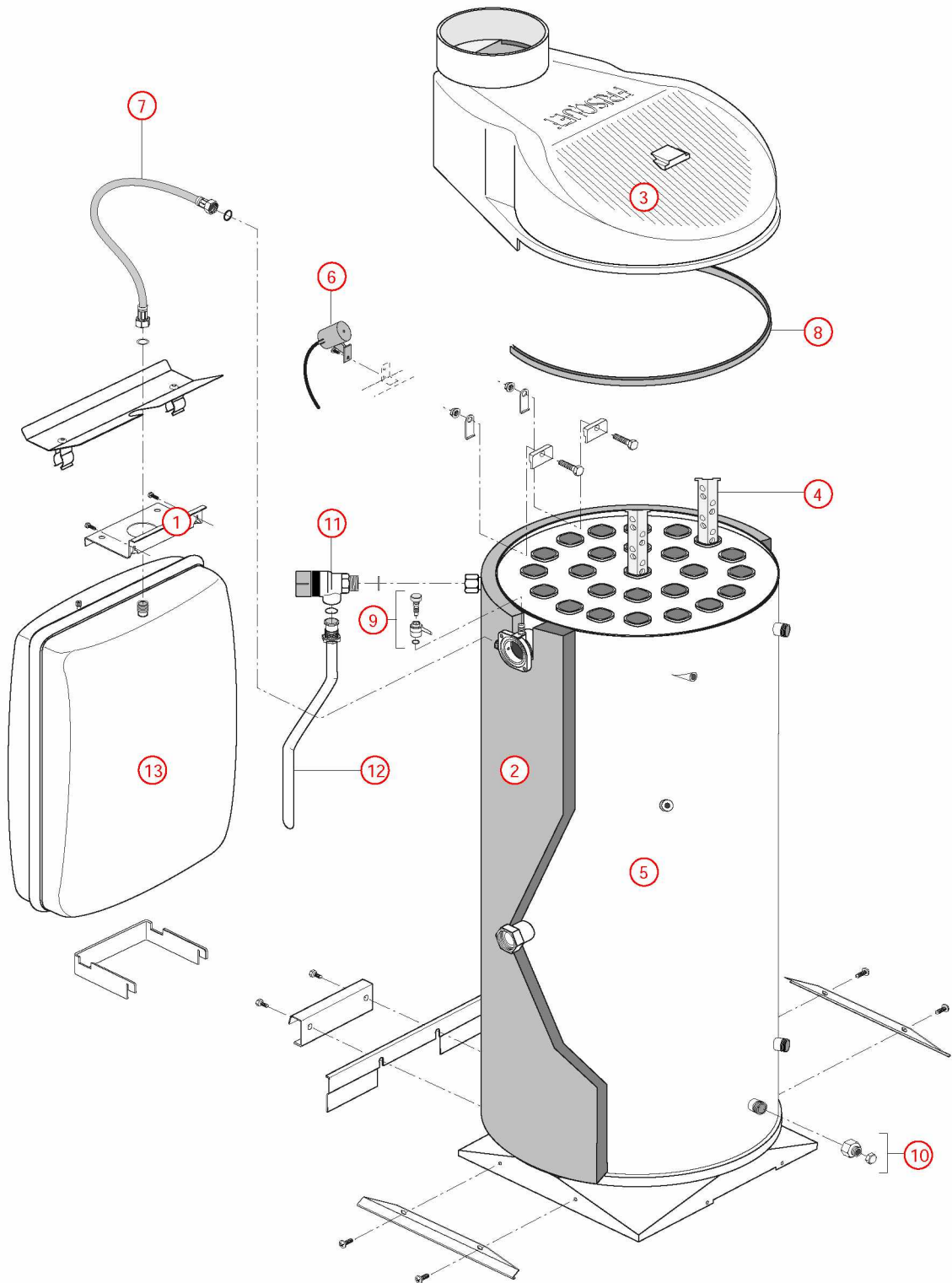


[PRESTIGE 30 kW@9819000->0014000]

02-Corps de chauffe

REFERENCE	Pièces	N°
220320	Bride maintien vase PREST.23/30	1
450074	Calorifuge corps de chauffe PREST/TGP32 00.14->	2
400412	Capteur de fumée PREST.30/32	3
400451	Chicane PREST/UTM50	4
405291	Corps de chauffe + Calorifuge/joints PREST30 Mixte/C.S 98.19->00.13	5
F3AA40275	DAT 90.21->2000	6
220317	Flexible lg 400 FF3/8 PREST ->00.14 (vase)	7
F3AA40756	Joint de capteur PREST 23/30/32	8
F3AA40797	Purgeur manuel rotatif 94->2000	9
F3AA40790	Robinet de vidange 88.02->	10
F3AA40048	Soupape MF 15x21 équerre ->2000	11
410121	Tube soupape PREST.98.19->00.13	12
410120	Vase rectangulaire 18 litres PREST.23/32kW	13

[PRESTIGE 30 kW@9819000->0014000]
02-Corps de chauffe

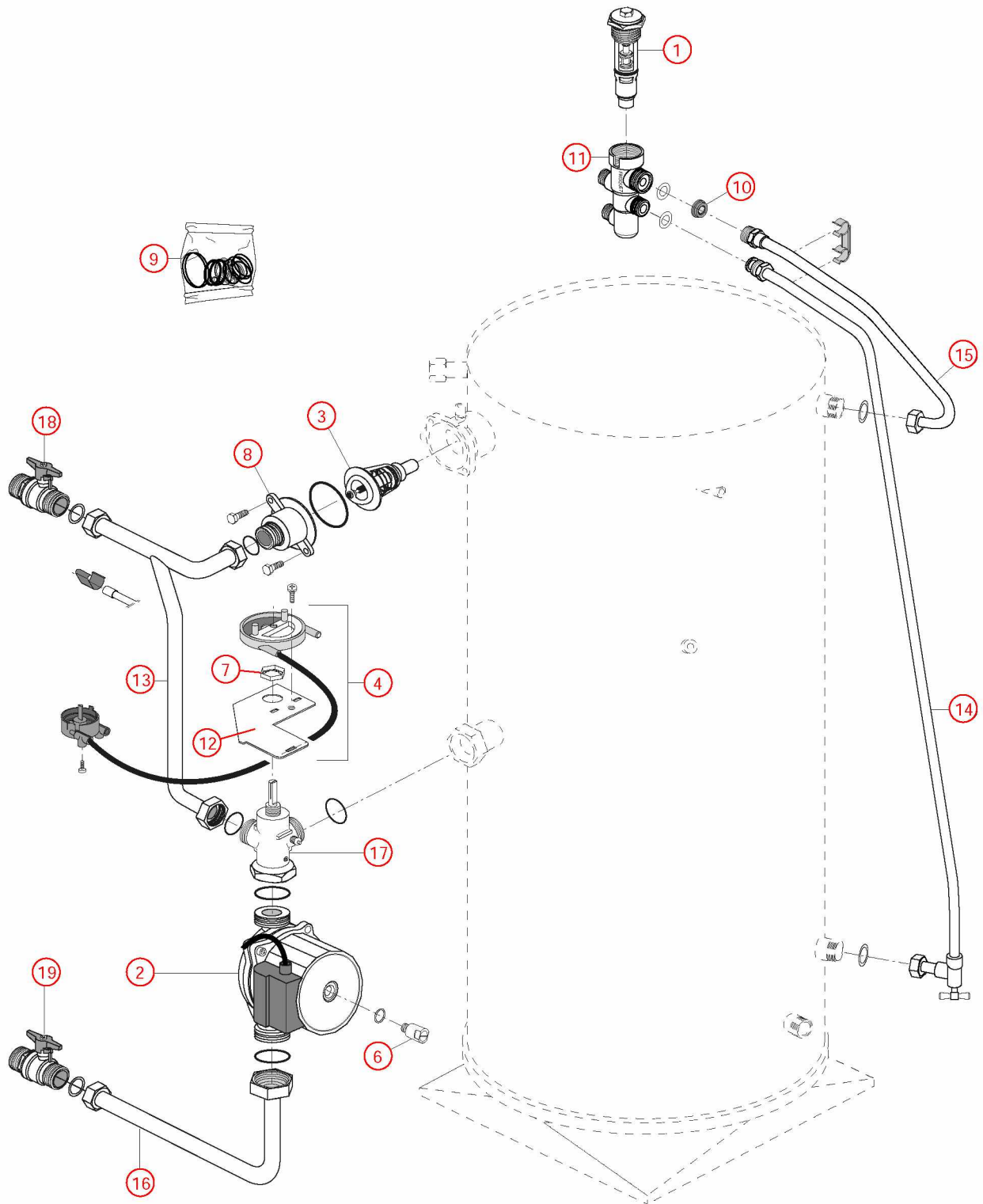


[PRESTIGE 30 kW@9819000->0014000]

03-Circuit Hydraulique

REFERENCE	Pièces	N°
F3AA40437	Cartouche thermos. RTA 98->	1
F3AA40288	Circulateur 33x42 standard ->15.30	2
F3AA40021	Clapet thermostatique 60°C+jts (Mixte) ->2000	3
F3AA40762	Commande vanne 3 voies PREST.98.19->00.13	4
F3AA40443	Dégommeur + joint (GRUNDFOS)	5
F3AA40163	Dégommeur + joint (WILO)	6
F3AA41249	Lot écrou pal (5)	7
410107	Pièce départ chauffage GL/HV 96.03->00.04	8
F3AA40293	Pochette joints ts modèles (sauf HC) 88->2000 HMCL/HVCL	9
F3AA40241	Régulateur débit 12 litres (rouge)	10
F3AA40232	RTA ->2000	11
440310	Support arrêt gaine 94->	12
415231	Tube départ chauff.PREST23/30 98.19->00.13	13
415233	Tube EC PREST23/30 98.19->00.13	14
415232	Tube EF PREST23/30 98.19->00.13	15
415234	Tube retour chauff.PREST23/30 98.19->00.13	16
F3AA40112	Vanne 3 voies TGP/HM88->00.04	17
F3AA40537	Vanne isolement 1 MM carré 2000->	18
F3AA40537	Vanne isolement 1 MM carré 2000->	19

[PRESTIGE 30 kW@9819000->0014000]
03-Circuit Hydraulique

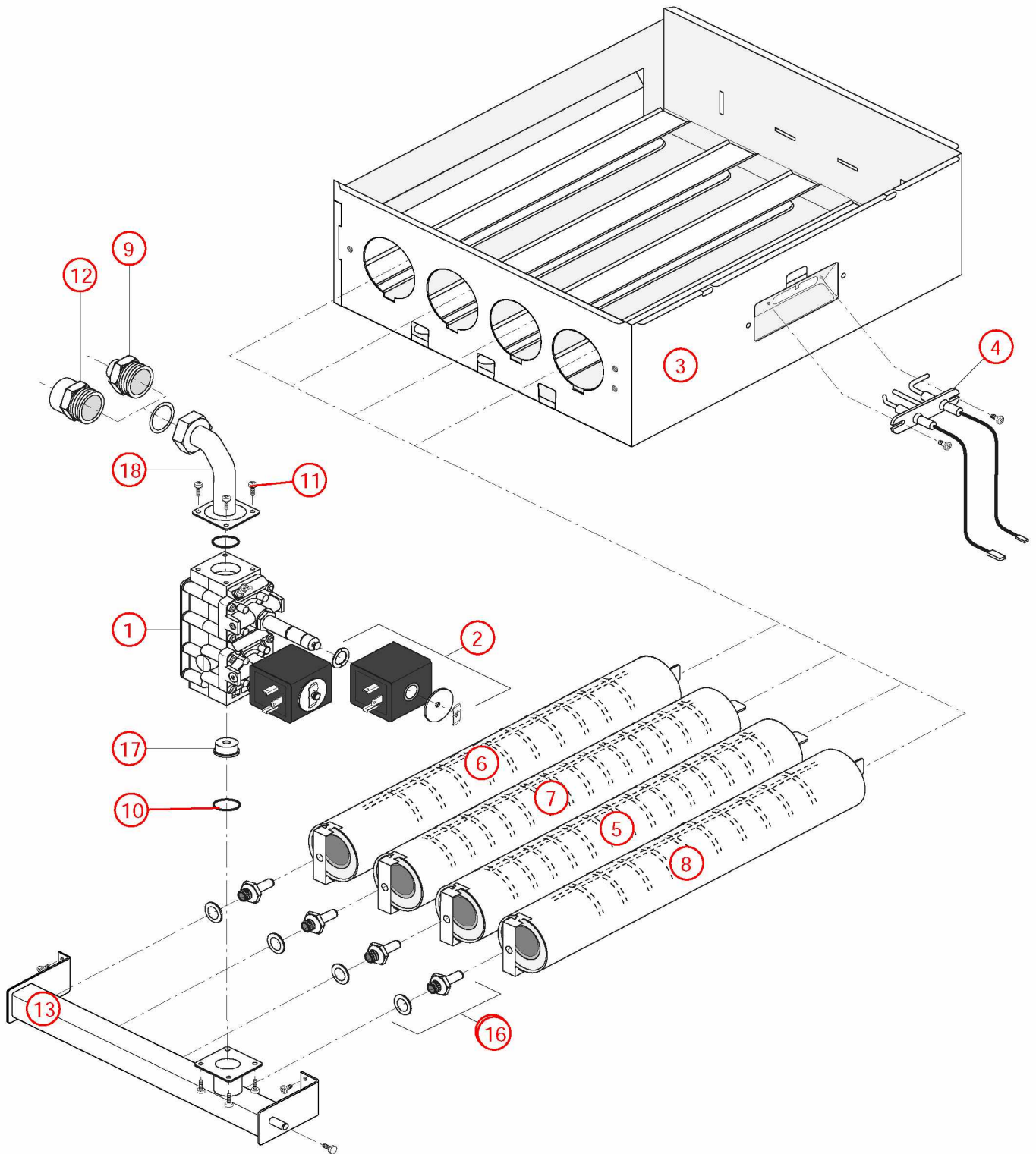


[PRESTIGE 30 kW@9819000->0014000]

04-Circuit gaz

REFERENCE	Pièces	N°
F3AA40432	Bloc gaz TK25 sauf ventouse	1
F3AA40159	Bobine EV pour bloc TK25 + clip	2
405302	Chambre comb.sd HM32/TGP30 94.02->08.06	3
F3AA40277	Electrodes AL + ion 93.26->2000	4
F3AA40908	Jeu brûleurs 30/32 atmo.94.02->	5
F3AA40908	Jeu brûleurs 30/32 atmo.94.02->	6
F3AA40908	Jeu brûleurs 30/32 atmo.94.02->	7
F3AA40908	Jeu brûleurs 30/32 atmo.94.02->	8
220372	Manchon à souder M3/4 -12	9
F3AA41390	Pochette joints gaz + vis bloc gaz TK25/ DN	10
F3AA41390	Pochette joints gaz + vis bloc gaz TK25/ DN	11
220329	Raccord à souder GN M26x34-22 (Epuisé)	12
425128	Rampe gaz PREST 98.19->00.13	13
F3AA40414	Transformation gaz GN PREST30 98.19->00.13	14
F3AA40414	Transformation gaz GN PREST30 98.19->00.13	15
F3AA40411	Transformation gaz PRO PREST30 98.19->00.13	16
F3AA40411	Transformation gaz PRO PREST30 98.19->00.13	17
425129	Tube gaz PREST.23/30 98.19->00.13	18

[PRESTIGE 30 kW@9819000->0014000]
04-Circuit gaz



[PRESTIGE 30 kW@9819000->0014000]

05-Câblage / Commandes

REFERENCE	Pièces	N°
F3AA40364	Boîtier de contrôle tous modèle (sauf HV) ->1999	1
F3AA40294	Bouton chaudière 94->2000	2
F3AA40294	Bouton chaudière 94->2000	3
250149	Câblage Alim./Géné.PREST23/30 98.19->00.13	4
F3AA40377	Circuit imprimé 94.02->2000	5
F3AA40762	Commande vanne 3 voies PREST.98.19->00.13	6
F3AA40275	DAT 90.21->2000	7
F3AA40156	Interrupteur unipolaire double à voyant ->2000	8
F3AA41212	Lot fusible 3.15A 250V (5)	9
430388	Plaque de régul.PREST 98.19->00.13	10
F3AA40302	Poussoir réarm.3 broches 94.16->1999	11
250069	Prise coudée câble 1m	12
F3AA40157	Sécurité de surchauffe 220v 94°C 94.02->	13
F3AA40085	Thermomanomètre + joint ->2000	14
F3AA40139	Thermostat électrique 85°C	15
F3AA40278	Voyant vert ->2000	16

[PRESTIGE 30 kW@9819000->0014000]
05-Câblage / Commandes

