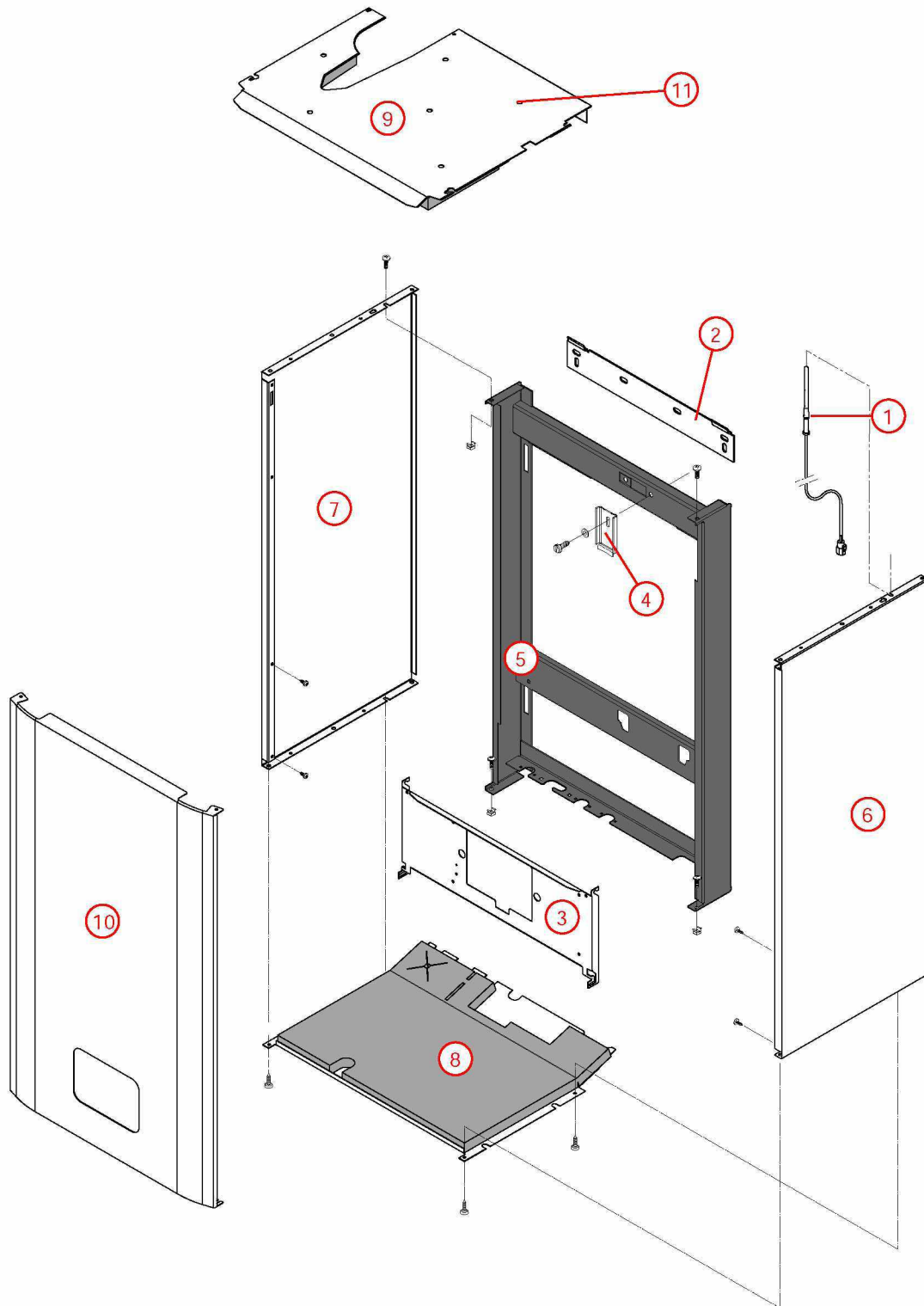


[HYDROMOTRIX CONDENSATION VISIO 25 kW@ 1150000->]

01-Carénage

REFERENCE	Pièces	N°
F3AA41254	Antenne Visio 11.50 ->	1
430165	Barre accrochage GL/ HV32 HV23 00.06-> TGP 02.13->	2
F3AA41273	Barre tableau de bord HMCD25/32Visio 11.50->	3
230247	Bride support CDC CD/EVO25/32 07.14->	4
F3AA40934	Châssis CD/EVO 25 07.14->	5
430700	Côté CD/EVO 25	6
430700	Côté CD/EVO 25	7
F3AA41079	Dessous CD25/32 09.47->	8
F3AA41272	Dessus HMCD25/32 Visio 11.50->	9
F3AA41271	Façade HMCD25 Visio 11.50->	10
F3AA41123	Lot boulons plastique 19.1x14.3 (12)	11

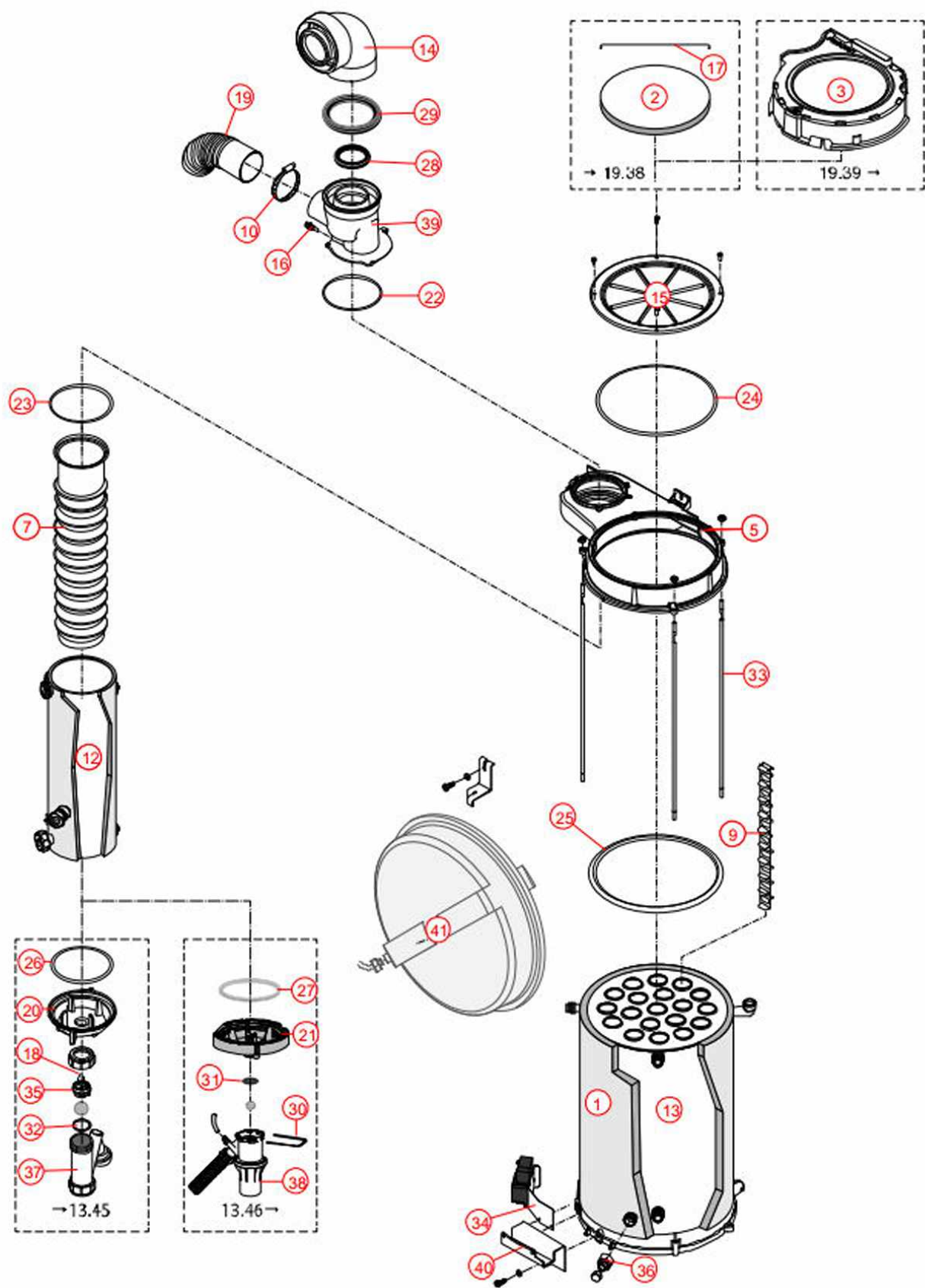
[HYDROMOTRIX CONDENSATION VISIO 25 kW@ 1150000->]
01-Carénage



[HYDROMOTRIX CONDENSATION VISIO 25 kW@ 1150000->]

02- Corps de chauffe / Vase

REFERENCE	Pièces	N°
450085	Calorifuge corps de chauffe CD25 07.14->	1
F3AA40953	Calorifuge dessus capt.CD25/32 07->	2
F3AA41628	Capot capteur fumées CPT CD25/32 19->	3
F3AA40952	Capteur fumée CD25/32 07.14->18.48	4
F3AA41627	Capteur fumée CD25/32 18.49->	5
400560	Chicane condenseur CD25 07.14 -> 18.48	6
400565	Chicane condenseur CD32 07.20->18.48 CD25 18.49->	7
400540	Chicane corps de chauffe CD/EVO lg 340 07.14->	8
F3AA41170	Chicanes (19) CD/EVO lg 340 07.14->	9
230167	Collier pour flexible air HV23 97.23->	10
F3AA40928	Condenseur CD25 équipé 07.14->18.48	11
F3AA41590	Condenseur CD25 équipé 18.49->	12
405368	Corps de chauffe + Calorifuge/joints CD25 C.S/Mixte 07.14 ->	13
F3AA40831	Coude condensation 90° 60/100	14
400562	Couvercle capteur fumée CD25 07.14-> CD32 07.20->	15
F3AA40959	CTN à visser 1/4 fumée CD/EVO 25/32/45 07.14-> CD20 10.35->	16
230251	Epingle fixation isolant	17
F3AA41050	Epingle siphon (10) 04.42->13.45	18
220295	Flexible arrivée air lg 1000	19
F3AA40956	Fond condenseur + siphon CD25/32	20
F3AA40956	Fond condenseur + siphon CD25/32	21
F3AA40949	Joint chicane CD25/32/45 07.14->	22
F3AA40946	Joint condenseur sup.CD25/32 07.14->	23
F3AA40945	Joint couvercle fumée CD/EVO 25/32 07.14->	24
F3AA40948	Joint de capteur de fumées CD/EVO 25/32 07.14->	25
F3AA40947	Joint fond condenseur CD25/32 07.14->13.45	26
F3AA41395	Joint fond condenseur CD25/32 13.46->	27
F3AA40840	Joint fumées D60 EPDM CD20/25/32 05.37->	28
F3AA40779	Joint tube air (100)	29
F3AA41438	Lot épingles siphon CD (5) 13.46->	30
F3AA41629	Lot joints siphon (10) 13.46->	31
F3AA40987	Lot jts siphon condensat. (5) 05.37->13.45	32
F3AA40932	Lot tirant capteur CD/EVO 25(X3) 07.14->	33
430703	Patte support transfo. allumage HMCD/EVO25/32 07.14->	34
220421	Raccord siphon CD	35
F3AA40790	Robinet de vidange 88.02->	36
F3AA41379	Siphon condensat 13.46->	37
F3AA41379	Siphon condensat 13.46->	38
F3AA40992	Support coude bitube CD25/32 07.14->	39
430692	Support vase inf. CD/EVO 25 07.14->	40
410059	Vase circulaire 10/11L HC23(HC12/17 85.01->91.07) BTC/HCCL/CD25/EVO25	41

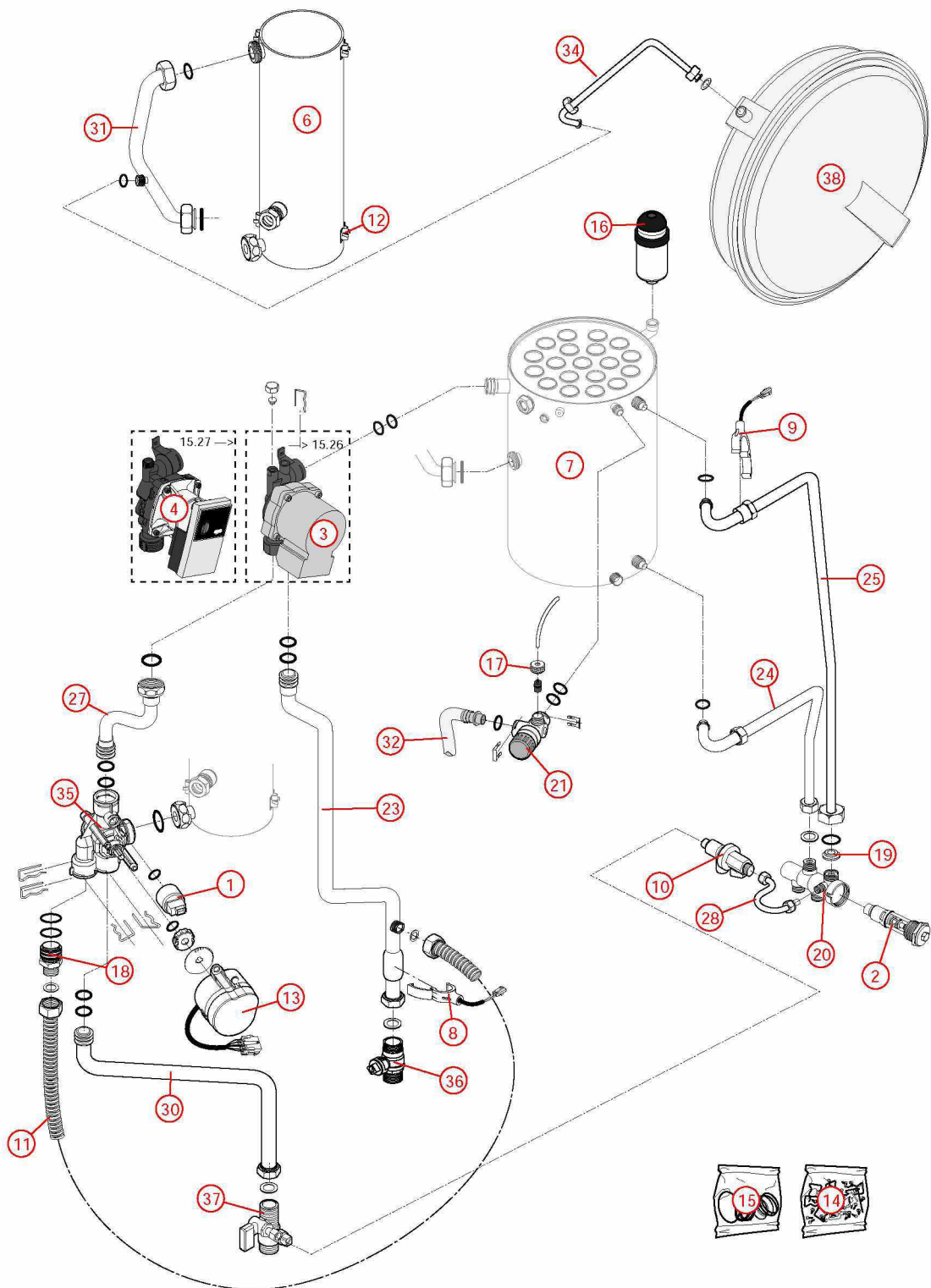


[HYDROMOTRIX CONDENSATION VISIO 25 kW@ 1150000->]

03-Circuit hydraulique

REFERENCE	Pièces	N°
F3AA40511	Capteur de pression 2000->	1
F3AA40437	Cartouche thermos. RTA 98->	2
F3AA40512	Circulateur 15/5-3 standard 00.06->15.26	3
F3AA41431	Circulateur HR 15/6 standard 15.27->	4
F3AA40928	Condenseur CD25 équipé 07.14->18.48	5
F3AA41590	Condenseur CD25 équipé 18.49->	6
405368	Corps de chauffe + Calorifuge/joints CD25 C.S/Mixte 07.14 ->	7
F3AA40515	CTN à clipper D:23.5 01.29->	8
F3AA40515	CTN à clipper D:23.5 01.29->	9
F3AA40520	Disconnecteur + 1 vanne arrêt 2000->	10
F3AA40957	Flexible ond.inox LG270 FF3/8	11
F3AA41640	Lot vis condenseur M5X70 (12)	12
F3AA40524	Moteur V4V 2000->	13
F3AA40540	Pochette de clips + vis 00.05->	14
F3AA40851	Pochette joint CD/EVO20/25/32 05.37->	15
F3AA40121	Purgeur automatique	16
F3AA40525	Purgeur manuel 2000->	17
F3AA41071	Raccord bouclage sanitaire CD25/32 07.14->	18
F3AA40963	Régulateur débit 11L BLEU	19
F3AA40532	RTA 2000->	20
F3AA40533	Soupape rac.3b 2000->	21
415391	Tube départ chauf.HM25 CD 07.14->18.48	22
415636	Tube départ chauffage CD25 18.49->	23
415393	Tube EC CD/EVO25/32 07.14->	24
415392	Tube EF CD/EVO25 07.14->	25
415645	Tube recyclage CD/PCD25 18.49->	26
415397	Tube recyclage HM/PREST.CD25 07.14->18.48	27
415395	Tube rempl.CD/EVO25/32 07.14->	28
415390	Tube retour chauf. HM25 CD 07.14->18.48	29
415637	Tube retour chauffage CD25 18.49->	30
F3AA41052	Tube retour COND./CDC CD25/32 07.14->	31
F3AA40955	Tube soupape CD/EVO 25/32/45 07.14->	32
415396	Tube vase HM25 CD 07.14->08.13	33
415456	Tube vase HMCD25 08.14->	34
F3AA40736	Vanne 4 voies 03.16->	35
F3AA40144	Vanne isolement 3/4 carré	36
F3AA40538	Vanne isolement 3/4 MM + rempl. 2000->	37
410059	Vase circulaire 10/11L HC23(HC12/17 85.01->91.07) BTC/HCCL/CD25/EVO25	38

[HYDROMOTRIX CONDENSATION VISIO 25 kW@ 1150000->]
03-Circuit hydraulique

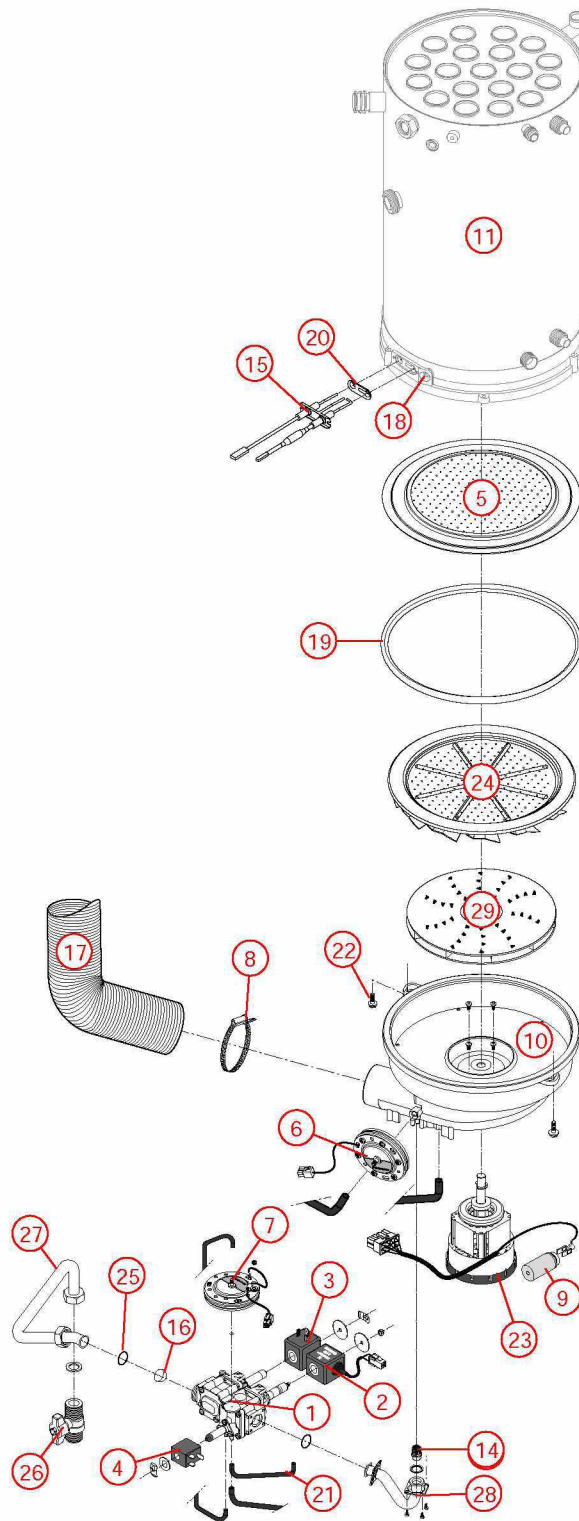


[HYDROMOTRIX CONDENSATION VISIO 25 kW@ 1150000->]

04-Circuit gaz 1604000->

REFERENCE	Pièces	N°
F3AA40660	Bloc gaz CD 05.37->	1
F3AA40658	Bobine EV modulante	2
F3AA40159	Bobine EV pour bloc TK25 + clip	3
F3AA40659	Bobine vanne auto zéro	4
F3AA40929	Brûleur + jt CD/EVO25 07.14->	5
F3AA40661	Capteur air	6
F3AA40662	Capteur gaz	7
230167	Collier pour flexible air HV23 97.23->	8
F3AA41510	Condensateur motoventilateur 4,5MF/400V	9
F3AA41605	Corps de brûleur CD25 16.04->	10
405368	Corps de chauffe + Calorifuge/joints CD25 C.S/Mixte 07.14 ->	11
F3AA40961	Diaphragme gaz GN 620 CD25 07.14->	12
F3AA40962	Diaphragme gaz GR 680 CD25 07.14->	13
F3AA40960	Diaphragme gaz PRO 485 CD25 07.14->	14
F3AA40944	Electrode AL+ION CD/EVO 25/32 07.14->	15
F3AA41579	Filtre bloc gaz TK (5)	16
220295	Flexible arrivée air lg 1000	17
F3AA41006	Hublot CD/EVO	18
F3AA40950	Joint brûleur CD/EVO 25/32/45 07.14-> CD20 10.35->	19
F3AA41248	Lot joints électrode CD/EVO 05.37-> (5)	20
F3AA40958	Lot tubes pression capt. CD	21
F3AA41511	Lot vis M 6x20	22
F3AA41528	Moteur turbine EVO/CD 16.03->	23
F3AA40933	Pales statiques EVO25 07.14->18.52 CD25 07.14->	24
F3AA41390	Pochette joints gaz + vis bloc gaz TK25/ DN	25
440413	Robinet gaz 20x27	26
425189	Tube gaz CD25/32 07.14->	27
425190	Tube liaison gaz HM25/32/45 CD 07.14->	28
F3AA41480	Turbine diam.8 CD20/25/32/45 EVO25/30/32/45 16.03->	29

[HYDROMOTRIX CONDENSATION VISIO 25 kW@ 1150000->
04-Circuit gaz 1604000->

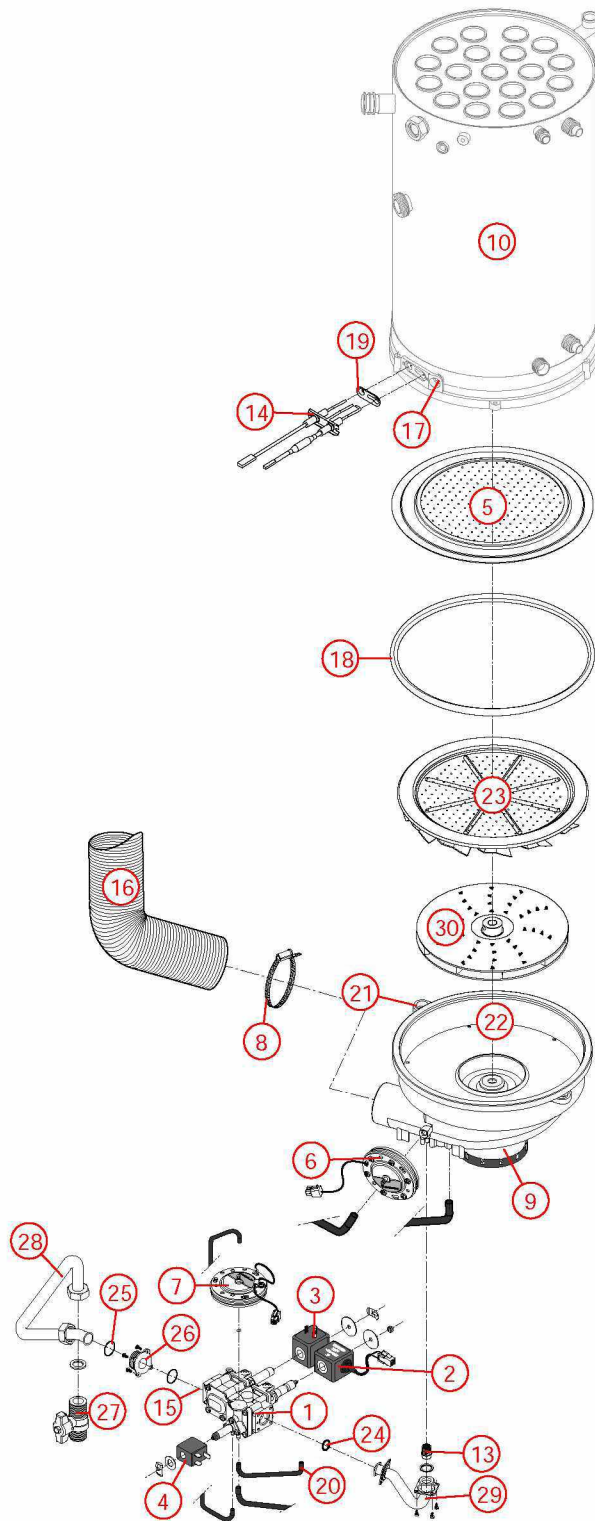


[HYDROMOTRIX CONDENSATION VISIO 25 kW@ 1150000->]

04-Circuit gaz

REFERENCE	Pièces	N°
F3AA40660	Bloc gaz CD 05.37->	1
F3AA40658	Bobine EV modulante	2
F3AA40159	Bobine EV pour bloc TK25 + clip	3
F3AA40659	Bobine vanne auto zéro	4
F3AA40929	Brûleur + jt CD/EVO25 07.14->	5
F3AA40661	Capteur air	6
F3AA40662	Capteur gaz	7
230167	Collier pour flexible air HV23 97.23->	8
F3AA41207	Condensateur motoventilateur 3MF/400 V	9
405368	Corps de chauffe + Calorifuge/joints CD25 C.S/Mixte 07.14 ->	10
F3AA40961	Diaphragme gaz GN 620 CD25 07.14->	11
F3AA40962	Diaphragme gaz GR 680 CD25 07.14->	12
F3AA40960	Diaphragme gaz PRO 485 CD25 07.14->	13
F3AA40944	Electrode AL+ION CD/EVO 25/32 07.14->	14
F3AA41579	Filtre bloc gaz TK (5)	15
220295	Flexible arrivée air lg 1000	16
F3AA41006	Hublot CD/EVO	17
F3AA40950	Joint brûleur CD/EVO 25/32/45 07.14-> CD20 10.35->	18
F3AA41248	Lot joints électrode CD/EVO 05.37-> (5)	19
F3AA40958	Lot tubes pression capt. CD	20
F3AA41511	Lot vis M 6x20	21
F3AA40931	Motoventilateur CD25 07.14->16.03	22
F3AA40933	Pales statiques EVO25 07.14->18.52 CD25 07.14->	23
F3AA41390	Pochette joints gaz + vis bloc gaz TK25/ DN	24
F3AA41390	Pochette joints gaz + vis bloc gaz TK25/ DN	25
220487	Raccord TK25	26
440413	Robinet gaz 20x27	27
425189	Tube gaz CD25/32 07.14->	28
425190	Tube liaison gaz HM25/32/45 CD 07.14->	29
F3AA40943	Turbine diam.12 CD20/25/32/45 EVO25/30/32/45 07.14->16.02	30

[HYDROMOTRIX CONDENSATION VISIO 25 kW@ 1150000->]
04-Circuit gaz

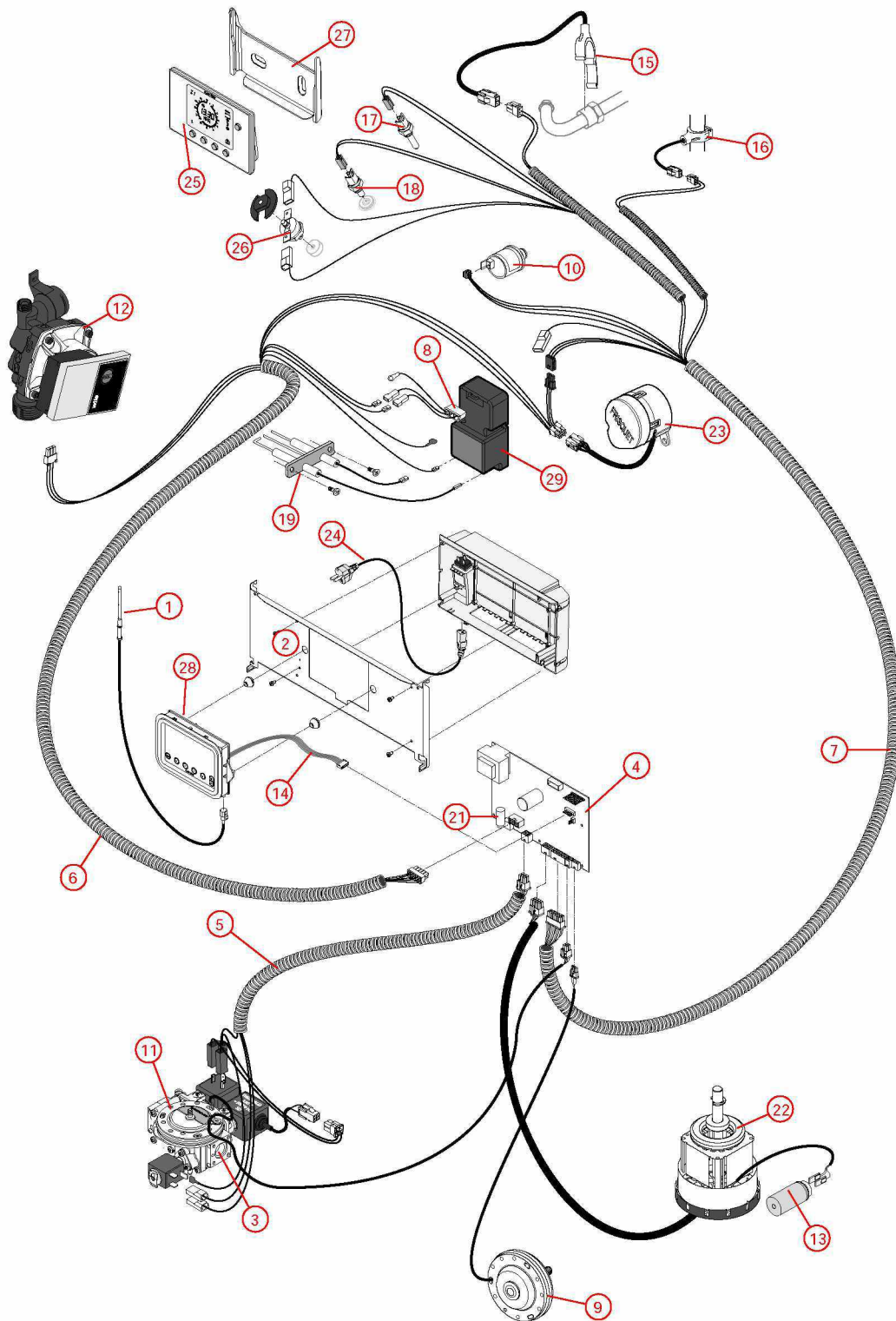


[HYDROMOTRIX CONDENSATION VISIO 25 kW@ 1150000->]

05- Câblage et Commande 1745000 ->

REFERENCE	Pièces	N°
F3AA41254	Antenne Visio 11.50 ->	1
F3AA41273	Barre tableau de bord HMCD25/32Visio 11.50->	2
F3AA40660	Bloc gaz CD 05.37->	3
F3AA41169	Boîtier électro.CD25/32/45 07.14-> CD20 10.35->	4
250244	Câblage EV/carte rég. CD25/32 07->	5
F3AA41533	Câblage général CD25 Visio 17.45->	6
F3AA41533	Câblage général CD25 Visio 17.45->	7
250253	Câble adaptation transfo CD/EVO25/32/45	8
F3AA40661	Capteur air	9
F3AA40511	Capteur de pression 2000->	10
F3AA40662	Capteur gaz	11
F3AA41431	Circulateur HR 15/6 standard 15.27->	12
F3AA41510	Condensateur motoventilateur 4,5MF/400V	13
F3AA41296	Cordon C.I /FAV Visio 11.50->	14
F3AA40515	CTN à clipper D:23.5 01.29->	15
F3AA40515	CTN à clipper D:23.5 01.29->	16
F3AA40959	CTN à visser 1/4 fumée CD/EVO 25/32/45 07.14-> CD20 10.35->	17
F3AA40516	CTN à visser 2000->	18
F3AA40944	Electrode AL+ION CD/EVO 25/32 07.14->	19
F3AA41212	Lot fusible 3.15A 250V (5)	20
F3AA41213	Lot fusible 4A 250V (5)	21
F3AA41528	Moteur turbine EVO/CD 16.03->	22
F3AA40524	Moteur V4V 2000->	23
F3AA41556	Prise coudée câble 1.8m	24
F3AA41221	Satellite Visio 11.50->	25
F3AA40157	Sécurité de surchauffe 220v 94°C 94.02->	26
F3AA41260	Support mural satellite Visio 11.50->	27
F3AA41253	Tableau de bord Visio 11.50 ->	28
F3AA40848	Transfo allumage CD20/25/32/45 05.37-> EVO25/32 08.08->	29

[HYDROMOTRIX CONDENSATION VISIO 25 kW@ 1150000->]
05- Câblage et Commande 1745000 ->

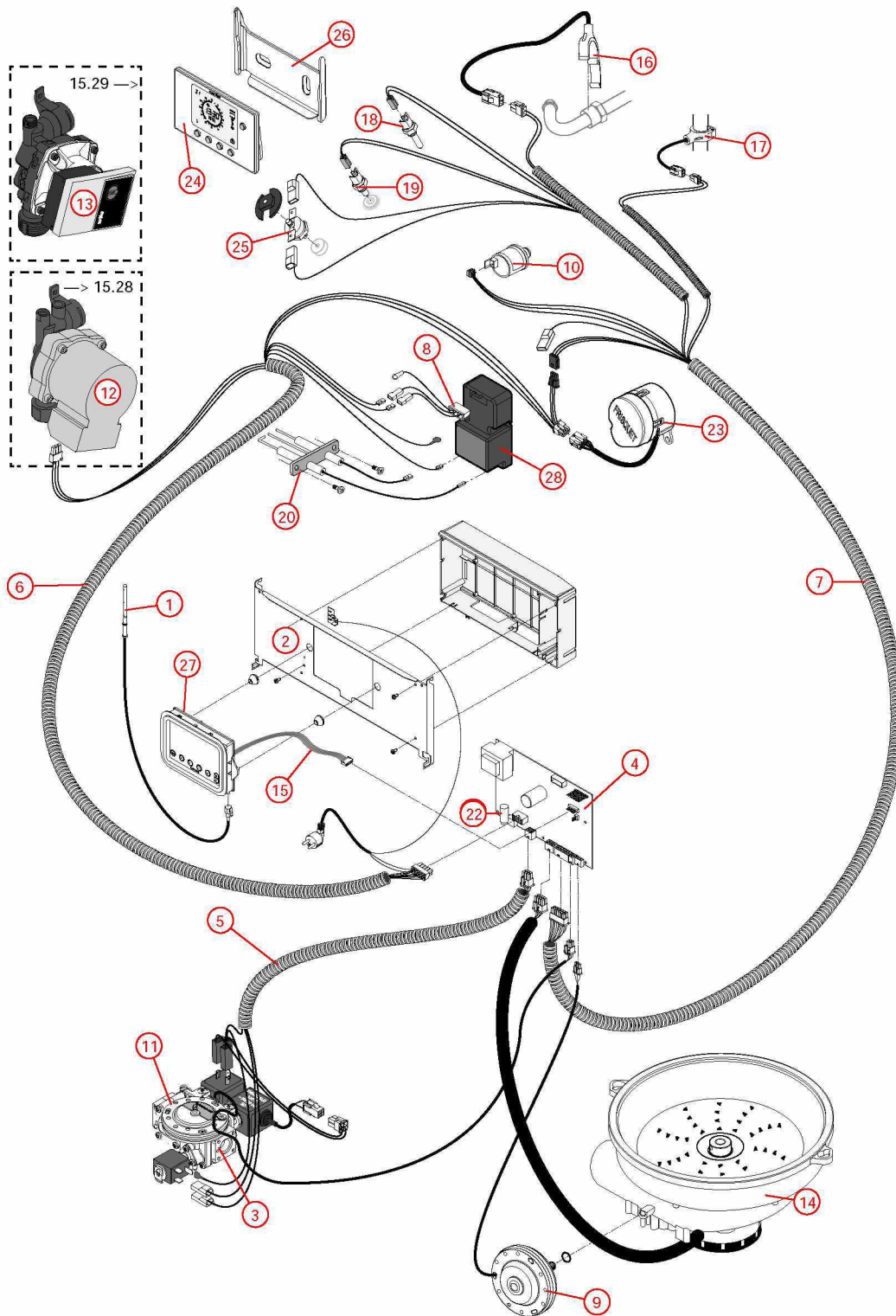


[HYDROMOTRIX CONDENSATION VISIO 25 kW@ 1150000->]

05-Cablage et commande

REFERENCE	Pièces	N°
F3AA41254	Antenne Visio 11.50 ->	1
F3AA41273	Barre tableau de bord HMCD25/32Visio 11.50->	2
F3AA40660	Bloc gaz CD 05.37->	3
F3AA41169	Boîtier électro.CD25/32/45 07.14-> CD20 10.35->	4
250244	Câblage EV/carte rég. CD25/32 07->	5
F3AA41274	Câblage général HMCD25 Visio 11.50->17.44	6
F3AA41274	Câblage général HMCD25 Visio 11.50->17.44	7
250253	Câble adaptation transfo CD/EVO25/32/45	8
F3AA40661	Capteur air	9
F3AA40511	Capteur de pression 2000->	10
F3AA40662	Capteur gaz	11
F3AA40512	Circulateur 15/5-3 standard 00.06->15.26	12
F3AA41431	Circulateur HR 15/6 standard 15.27->	13
F3AA41207	Condensateur motoventilateur 3MF/400 V	14
F3AA41296	Cordon C.I /FAV Visio 11.50->	15
F3AA40515	CTN à clipper D:23.5 01.29->	16
F3AA40515	CTN à clipper D:23.5 01.29->	17
F3AA40959	CTN à visser 1/4 fumée CD/EVO 25/32/45 07.14-> CD20 10.35->	18
F3AA40516	CTN à visser 2000->	19
F3AA40944	Electrode AL+ION CD/EVO 25/32 07.14->	20
F3AA41212	Lot fusible 3.15A 250V (5)	21
F3AA41213	Lot fusible 4A 250V (5)	22
F3AA40524	Moteur V4V 2000->	23
F3AA41221	Satellite Visio 11.50->	24
F3AA40157	Sécurité de surchauffe 220v 94°C 94.02->	25
F3AA41260	Support mural satellite Visio 11.50->	26
F3AA41253	Tableau de bord Visio 11.50 ->	27
F3AA40848	Transfo allumage CD20/25/32/45 05.37-> EVO25/32 08.08->	28

[HYDROMOTRIX CONDENSATION VISIO 25 kW@ 1150000->]
05-Cablage et commande

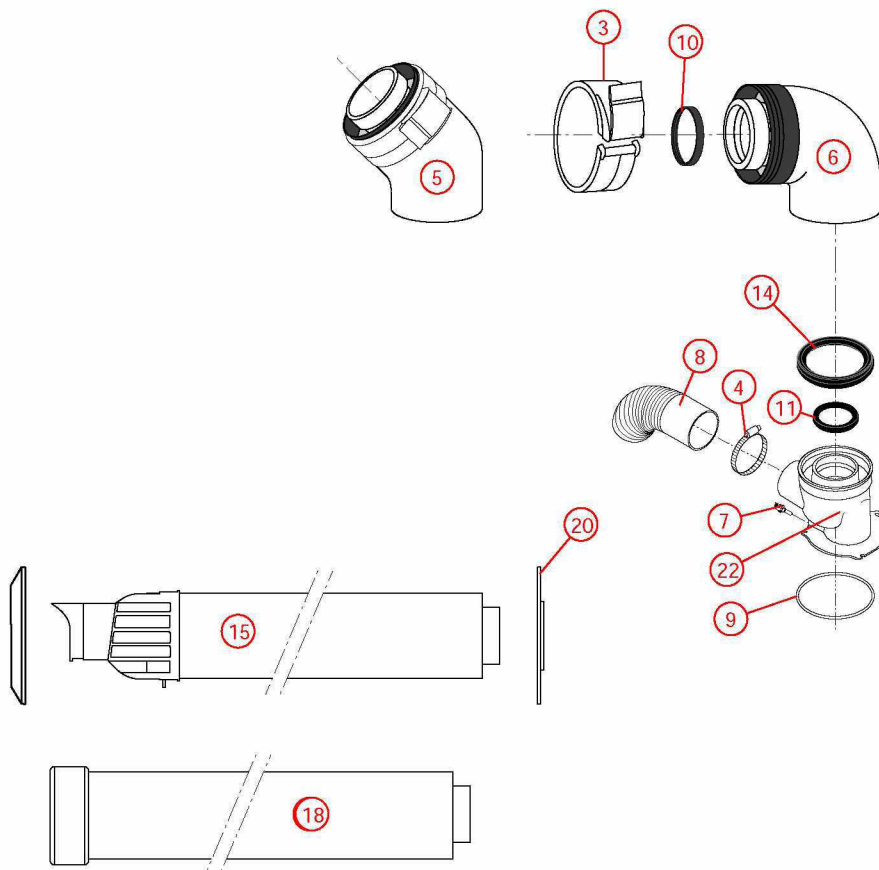
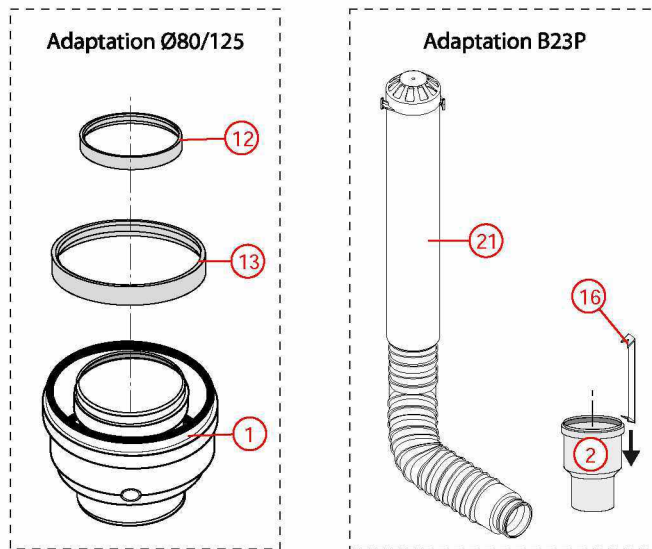


[HYDROMOTRIX CONDENSATION VISIO 25 kW@ 1150000->]

06- Détail évacuation ventouse

REFERENCE	Pièces	N°
F3AA40832	Adaptateur Condensation 80/125	1
400541	Adaptateur fumées 60/80 B23P	2
F3AA40868	Bride conduit ventouse CD 05.37->	3
230167	Collier pour flexible air HV23 97.23->	4
F3AA40830	Coude Condensation 45° 60/100	5
F3AA40831	Coude condensation 90° 60/100	6
F3AA40959	CTN à visser 1/4 fumée CD/EVO 25/32/45 07.14-> CD20 10.35->	7
220295	Flexible arrivée air lg 1000	8
F3AA40949	Joint chicane CD25/32/45 07.14->	9
F3AA40673	Joint fumée à lèvres diam. 60 01.23->	10
F3AA40840	Joint fumées D60 EPDM CD20/25/32 05.37->	11
F3AA40805	Joint int kit adapt.verticale diam. 80	12
F3AA40824	Joint int kit adapt.verticale diam.125	13
F3AA40779	Joint tube air (100)	14
F3AA40834	Micro ventouse CD	15
400570	Patte maintien B23P CD25/32 07.14->	16
F3AA40829	Rallonge Condensation 60/100 0.5m	17
F3AA40828	Rallonge Condensation 60/100 1m	18
F3AA40833	Rosace le jeu CD	19
F3AA40833	Rosace le jeu CD	20
F3AA41478	Silencieux air 25/32 coude souple	21
F3AA40992	Support coude bitube CD25/32 07.14->	22

06- Détail évacuation ventouse

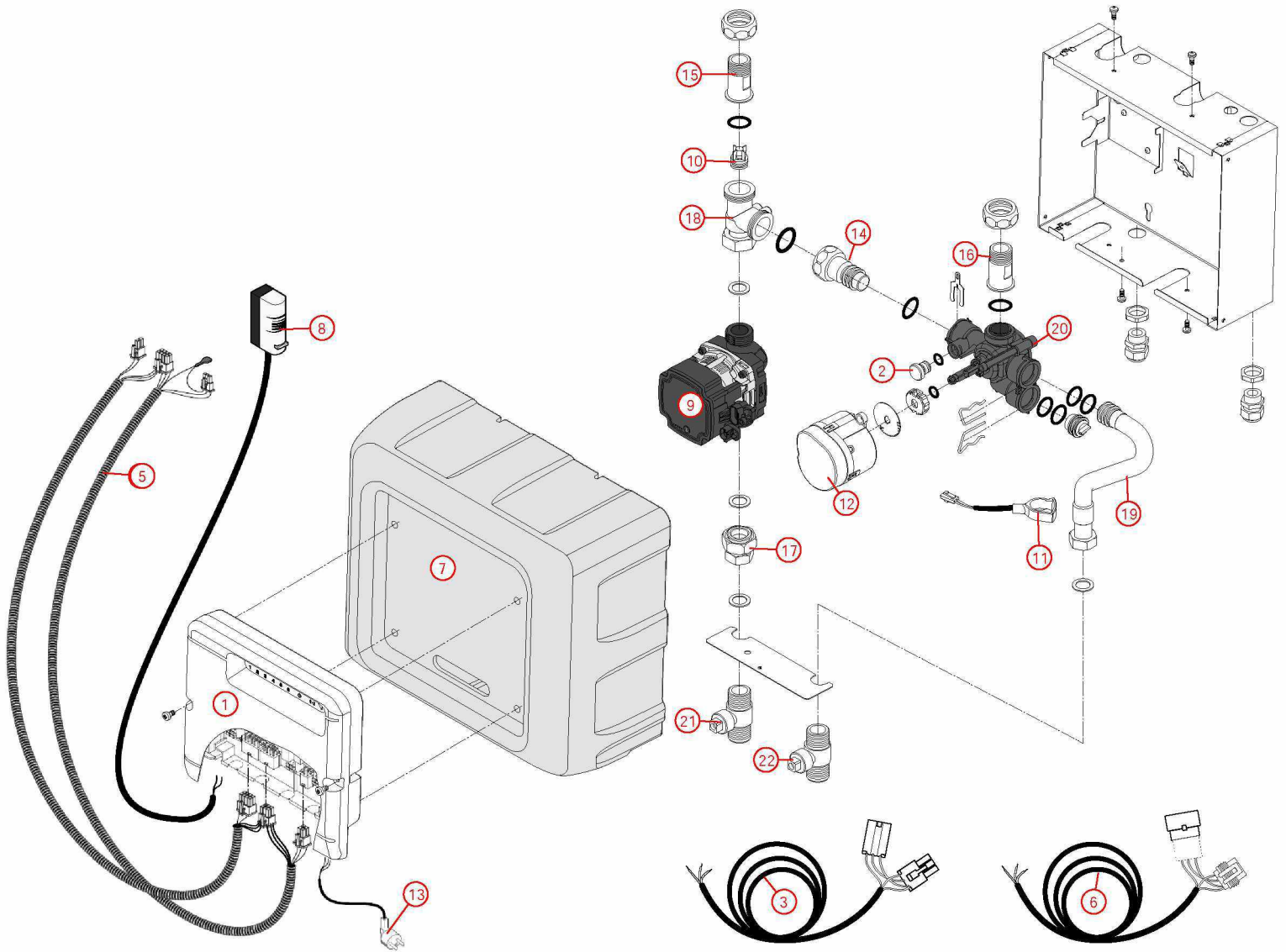


[HYDROMOTRIX CONDENSATION VISIO 25 kW@ 1150000->]

07-Module Hydraulique

REFERENCE	Pièces	N°
F3AA41251	Boîtier électronique Visio SAV 11.50->	1
F3AA41263	Bouchon capteur pression	2
250167	Câbl.therm.sécu.plan.chf 2000->	3
F3AA41265	Câblage général Module Hyd.Visio 11.50->15.26	4
F3AA41447	Câblage général Module Hyd.Visio 15.27 ->	5
F3AA41452	Câble thermostat sécurité plan.chf SS (Grundfos)	6
F3AA41262	Capot Module Hyd. Visio	7
F3AA41255	Capteur sonde extérieure Visio	8
F3AA41436	Circulateur HR 26x34-130	9
F3AA41264	Clapet antiretour DN20	10
F3AA40515	CTN à clipper D:23.5 01.29->	11
F3AA40524	Moteur V4V 2000->	12
250314	Prise coudée câble 1.55m	13
F3AA40752	Raccord liaison recyclage 2000->	14
220546	Raccord M3/4 tournant V4V	15
220546	Raccord M3/4 tournant V4V	16
225055	Raccord tournant F3/4-F1	17
220538	Té M/M/F	18
415535	Tube départ Module Hydraulique Visio	19
F3AA40736	Vanne 4 voies 03.16->	20
F3AA40144	Vanne isolement 3/4 carré	21
F3AA40144	Vanne isolement 3/4 carré	22

[HYDROMOTRIX CONDENSATION VISIO 25 kW@ 1150000->]
07-Module Hydraulique



[HYDROMOTRIX CONDENSATION VISIO 25 kW@ 1150000->]

031-2ème circuit hydraulique

REFERENCE	Pièces	N°
F3AA41442	Circulateur 33x42 HR 15.31 ->	1
F3AA41442	Circulateur 33x42 HR 15.31 ->	2
F3AA40836	Clapet antiretour 3/4MF	3
415536	Tube départ CD25 2ème circuit+circul CIR VISIO 07.14-> 18.48	4
415536	Tube départ CD25 2ème circuit+circul CIR VISIO 07.14-> 18.48	5
415639	Tube départ CD25 2ème circuit+circul VISIO 18.49->	6
415639	Tube départ CD25 2ème circuit+circul VISIO 18.49->	7
415537	Tube retour CD25/32 2ème circuit+circul VISIO 07.14->18.48	8
415537	Tube retour CD25/32 2ème circuit+circul VISIO 07.14->18.48	9
415638	Tube retour CD25/32 2ème circuit+circul VISIO 18.49->	10
415638	Tube retour CD25/32 2ème circuit+circul VISIO 18.49->	11
440508	Vanne isolement 3/4 FF droite	12
440508	Vanne isolement 3/4 FF droite	13

[HYDROMOTRIX CONDENSATION VISIO 25 kW@ 1150000->]
031-2ème circuit hydraulique

