

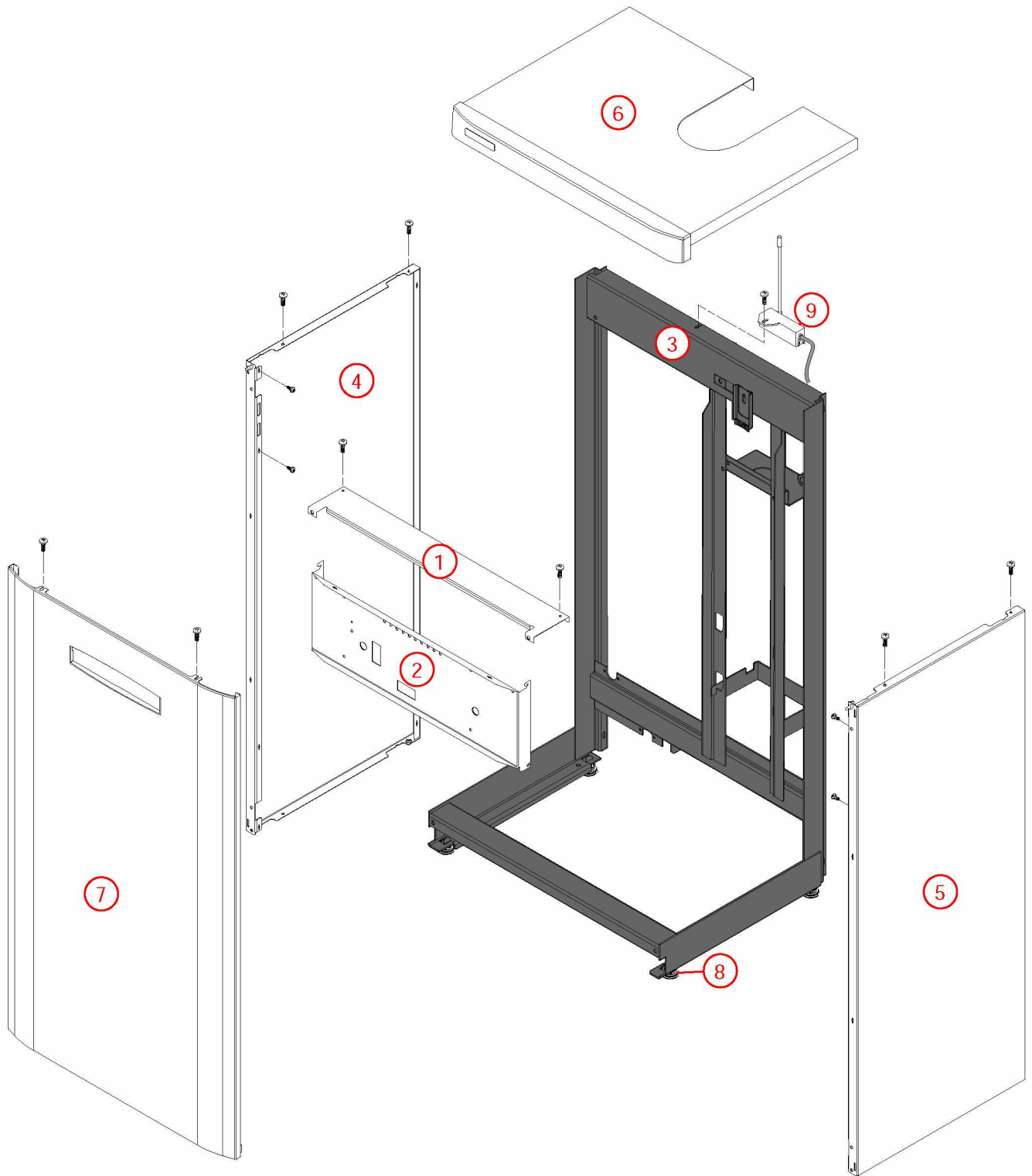
[PRESTIGE EVOLUTION 32 kW@0810000->1228000]

01- Carénage

REFERENCE	Pièces	N°
430738	Barre de rigidite PCD 25/32 07.23->	1
F3AA41203	Barre tableau de bord PCD25/32/45 07.23->11.49	2
F3AA40979	Châssis PCD 25/32 07.23->	3
430731	Côté PCD25/32 07.23->	4
430731	Côté PCD25/32 07.23->	5
F3AA41037	Dessus PREST.25/32EVO équipé 08.10->	6
F3AA40974	Façade PCD25/32 07.23->11.49 PEVO25/32 08.10->12.28	7
F3AA41043	Pied réglable PREST./UPEC x4	8
F3AA40526	Récepteur tête HF 1D 2000->	9

[PRESTIGE EVOLUTION 32 kW@0810000->1228000]

01- Carénage

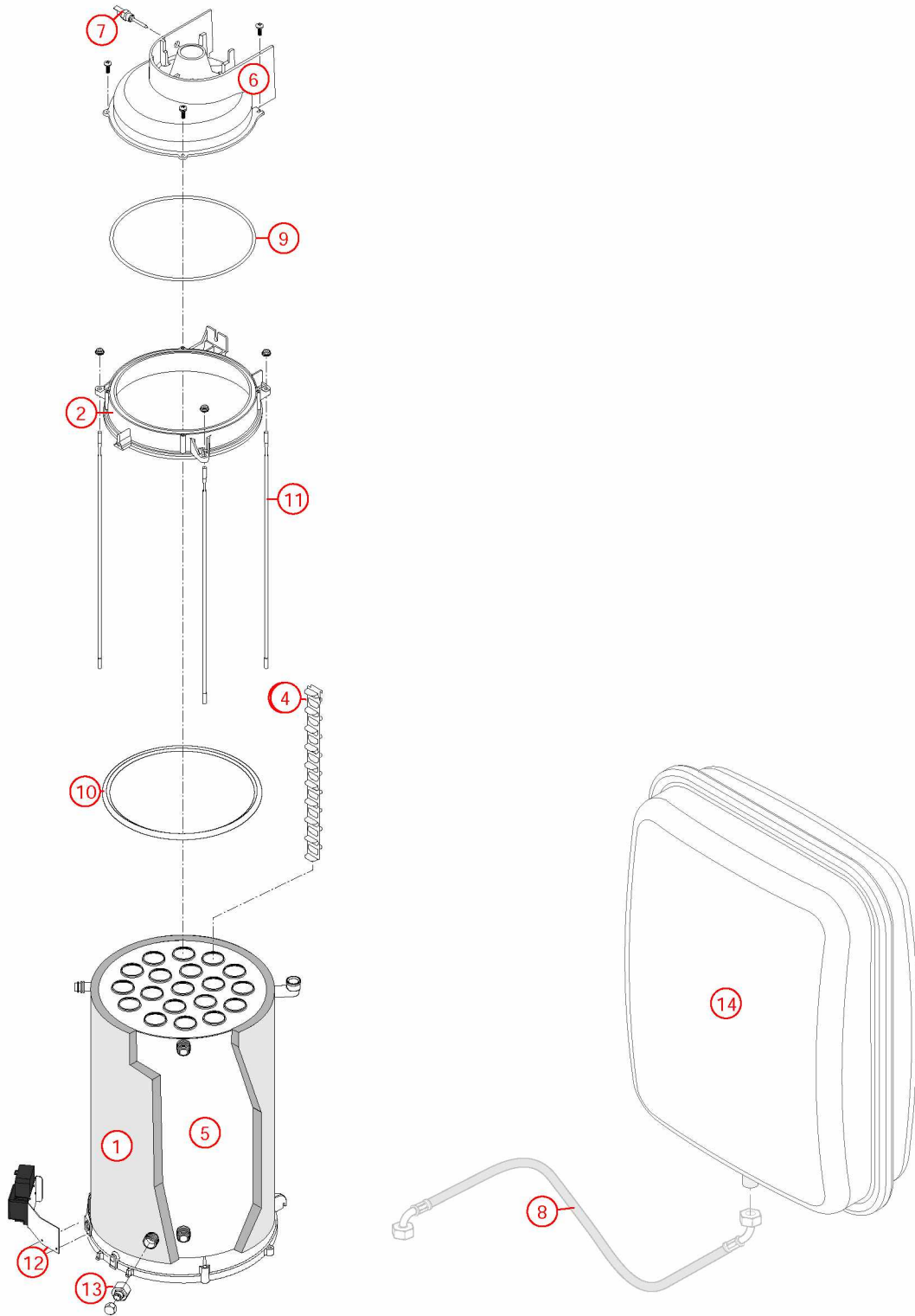


[PRESTIGE EVOLUTION 32 kW@0810000->1228000]

02- Corps de chauffe / Vase

REFERENCE	Pièces	N°
450098	Calorifuge corps de chauffe HM/P EVO32 08.09->	1
F3AA41010	Capteur fumée EVO 25/32 08.07->	2
400540	Chicane corps de chauffe CD/EVO lg 340 07.14->	3
F3AA41170	Chicanes (19) CD/EVO lg 340 07.14->	4
405386	Corps de chauffe + Calorifuge/joints HM/P32 EVO C.S/Mixte 08.09->	5
F3AA41019	Coupe tirage dia.139 EVO32 08.09->	6
F3AA40959	CTN à visser 1/4 fumée CD/EVO 25/32/45 07.14-> CD20 10.35->	7
220353	Flexible lg 635 FF3/8 cou PREST 00.14-> (vase)	8
F3AA40945	Joint couvercle fumée CD/EVO 25/32 07.14->	9
F3AA40948	Joint de capteur de fumées CD/EVO 25/32 07.14->	10
F3AA40938	Lot tirant capteur CD/EVO 32(X3) 07.20->	11
430735	Patte support transfo.allum.PCD/EVO25/32	12
F3AA40790	Robinet de vidange 88.02->	13
410120	Vase rectangulaire 18 litres PREST.23/32kW	14

[PRESTIGE EVOLUTION 32 kW@0810000->1228000]
02- Corps de chauffe / Vase



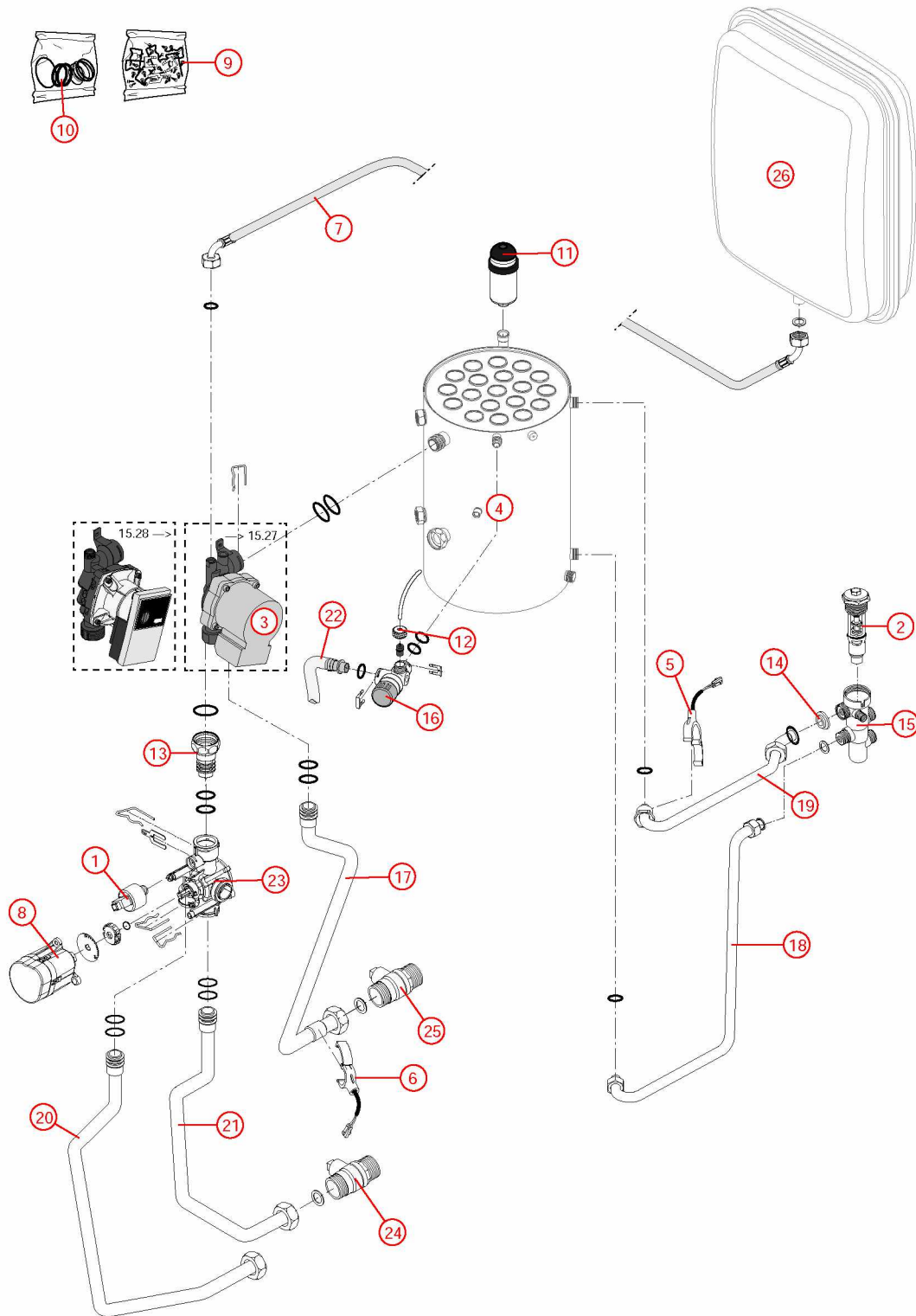
[PRESTIGE EVOLUTION 32 kW@0810000->1228000]

03- Circuit hydraulique

REFERENCE	Pièces	N°
F3AA40511	Capteur de pression 2000->	1
F3AA40437	Cartouche thermos. RTA 98->	2
F3AA40512	Circulateur 15/5-3 standard 00.06->15.26	3
405386	Corps de chauffe + Calorifuge/joints HM/P32 EVO C.S/Mixte 08.09->	4
F3AA40515	CTN à clipper D:23.5 01.29->	5
F3AA40515	CTN à clipper D:23.5 01.29->	6
220353	Flexible lg 635 FF3/8 cou PREST 00.14-> (vase)	7
F3AA40524	Moteur V4V 2000->	8
F3AA40540	Pochette de clips + vis 00.05->	9
F3AA40851	Pochette joint CD/EVO20/25/32 05.37->	10
F3AA40121	Purgeur automatique	11
F3AA40525	Purgeur manuel 2000->	12
F3AA40752	Raccord liaison recyclage 2000->	13
F3AA40241	Régulateur débit 12 litres (rouge)	14
F3AA40532	RTA 2000->	15
F3AA40533	Soupape rac.3b 2000->	16
415440	Tube départ chauf. PREST.25/32EVO 08.10->	17
415417	Tube EC PCD32 07.23->	18
415415	Tube EF PCD25/32 07.23->	19
415442	Tube retour ballon PREST.EVO 08.10->18.24	20
415441	Tube retour chauffage PREST.EVO 08.10->18.24	21
F3AA40955	Tube soupape CD/EVO 25/32/45 07.14->	22
F3AA40736	Vanne 4 voies 03.16->	23
F3AA40537	Vanne isolement 1 MM carré 2000->	24
F3AA40144	Vanne isolement 3/4 carré	25
410120	Vase rectangulaire 18 litres PREST.23/32kW	26

[PRESTIGE EVOLUTION 32 kW@0810000->1228000]

03- Circuit hydraulique



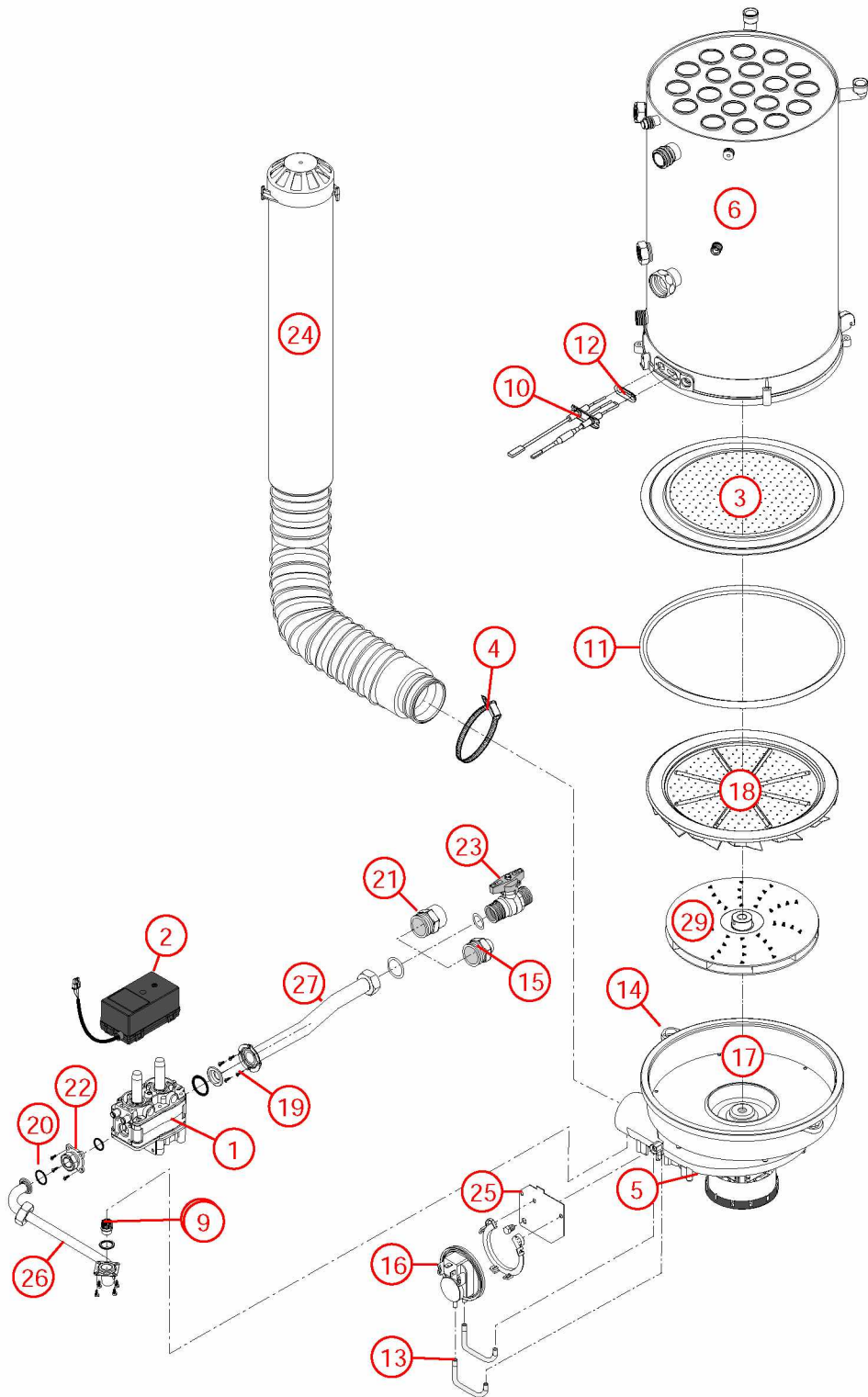
[PRESTIGE EVOLUTION 32 kW@0810000->1228000]

04- Circuit gaz

REFERENCE	Pièces	N°
F3AA41011	Bloc gaz DN EVO 08.07->	1
F3AA41012	Bobines EV bloc gaz EVO 08.07->	2
F3AA40936	Brûleur + jt CD/EVO32/45 07.20->	3
230167	Collier pour flexible air HV23 97.23->	4
F3AA41207	Condensateur motoventilateur 3MF/400 V	5
405386	Corps de chauffe + Calorifuge/joints HM/P32 EVO C.S/Mixte 08.09->	6
F3AA41023	Diaphragme gaz GN 530 EVO32 08.09->15.39	7
F3AA41024	Diaphragme gaz GR 600 EVO32 08.09->15.39	8
F3AA41022	Diaphragme gaz PRO 410 EVO32 08.09->	9
F3AA40944	Electrode AL+ION CD/EVO 25/32 07.14->	10
F3AA40950	Joint brûleur CD/EVO 25/32/45 07.14-> CD20 10.35->	11
F3AA41248	Lot joints électrode CD/EVO 05.37-> (5)	12
F3AA41070	Lot tubes pression manostat EVO	13
F3AA41511	Lot vis M 6x20	14
220372	Manchon à souder M3/4 -12	15
F3AA41021	Manostat EVO32 08.09->	16
F3AA41020	Motoventilateur EVO32 08.09->15.39	17
F3AA40964	Pales statiques CD/EVO32 07.20-> TRAVI23 1540->	18
F3AA41390	Pochette joints gaz + vis bloc gaz TK25/ DN	19
F3AA41390	Pochette joints gaz + vis bloc gaz TK25/ DN	20
220321	Raccord à souder M20x27 - 22	21
220487	Raccord TK25	22
440413	Robinet gaz 20x27	23
F3AA41478	Silencieux air 25/32 coude souple	24
440633	Support manostat HM EVO25/32 08.07->	25
425202	Tube gaz HM/P25/32/45 EVO AVL 08.08->	26
425203	Tube gaz P.EVO AMT 08.10->	27
F3AA40943	Turbine diam.12 CD20/25/32/45 EVO25/30/32/45 07.14->16.02	28
F3AA41480	Turbine diam.8 CD20/25/32/45 EVO25/30/32/45 16.03->	29

[PRESTIGE EVOLUTION 32 kW@0810000->1228000]

04- Circuit gaz



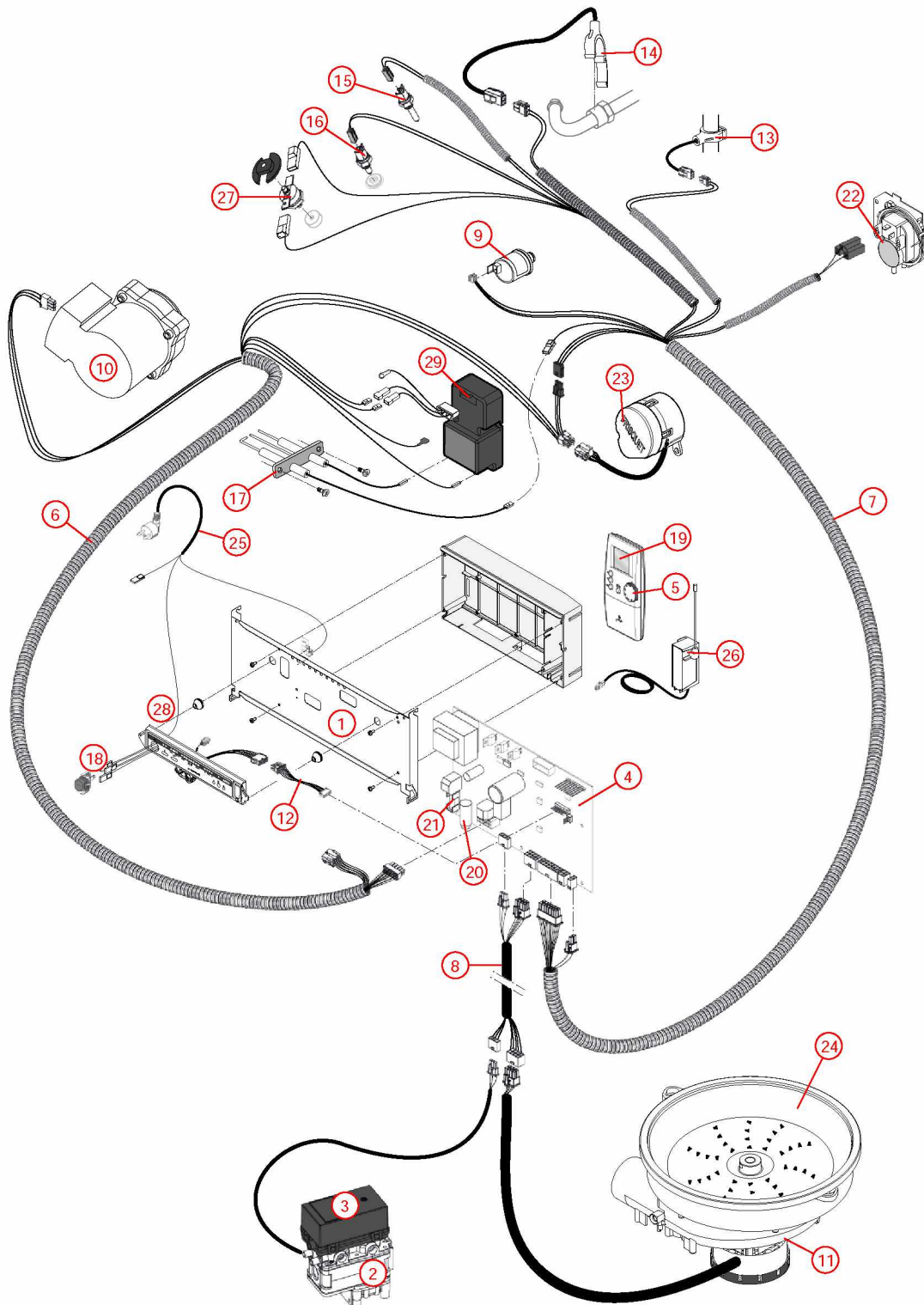
[PRESTIGE EVOLUTION 32 kW@0810000->1228000]

05- Câblage / Commande

REFERENCE	Pièces	N°
F3AA41203	Barre tableau de bord PCD25/32/45 07.23->11.49	1
F3AA41011	Bloc gaz DN EVO 08.07->	2
F3AA41012	Bobines EV bloc gaz EVO 08.07->	3
F3AA40994	Boîtier électronique EVO25/30/32/45 08.07-> Travi23 1540->	4
F3AA41084	Bouton satellite radio 1D	5
F3AA41041	Câblage général P32 EVO 08.10->12.28	6
F3AA41041	Câblage général P32 EVO 08.10->12.28	7
F3AA41036	Câblage rallonges bobines/moteur PEVO 08.07->18.24	8
F3AA40511	Capteur de pression 2000->	9
F3AA40512	Circulateur 15/5-3 standard 00.06->15.26	10
F3AA41207	Condensateur motoventilateur 3MF/400 V	11
F3AA40951	Cordon C./F.AV CD25/32 07.14->	12
F3AA40515	CTN à clipper D:23.5 01.29->	13
F3AA40515	CTN à clipper D:23.5 01.29->	14
F3AA40959	CTN à visser 1/4 fumée CD/EVO 25/32/45 07.14-> CD20 10.35->	15
F3AA40516	CTN à visser 2000->	16
F3AA40944	Electrode AL+ION CD/EVO 25/32 07.14->	17
F3AA40523	Interrupteur unipolaire à voyant 2000->	18
F3AA41561	Kit Ambiance VisioLed tous modèles 2002-> sauf CD20 05.37->10.34 sauf PREST 00.14->08.06 (Antenne, Tableau de bord, Satellite) (Avant 2002 nous consulter)	19
F3AA41212	Lot fusible 3.15A 250V (5)	20
F3AA41213	Lot fusible 4A 250V (5)	21
F3AA41021	Manostat EVO32 08.09->	22
F3AA40524	Moteur V4V 2000->	23
F3AA41020	Motoventilateur EVO32 08.09->15.39	24
250163	Prise coudée câble 1.55m 2000->	25
F3AA40526	Récepteur tête HF 1D 2000->	26
F3AA40157	Sécurité de surchauffe 220v 94°C 94.02->	27
F3AA40530	Tableau de bord 1D 2000->	28
F3AA40848	Transfo allumage CD20/25/32/45 05.37-> EVO25/32 08.08->	29

[PRESTIGE EVOLUTION 32 kW@0810000->1228000]

05- Câblage / Commande



[PRESTIGE EVOLUTION 32 kW@0810000->1228000]

031-2ème circuit hydraulique

REFERENCE	Pièces	N°
F3AA40288	Circulateur 33x42 standard ->15.30	1
F3AA40836	Clapet antiretour 3/4MF	2
415451	Tube départ AMT PEVO 2ème circuit+circul 08.10->	3
415426	Tube départ AVL PCD25/32/45 2è circuit+circul 10.27->	4
415452	Tube retour PEVO 2ème circuit 08.10->	5
F3AA40889	Vanne isolement 3/4 équerre	6
F3AA40889	Vanne isolement 3/4 équerre	7

[PRESTIGE EVOLUTION 32 kW@0810000->1228000]
031-2ème circuit hydraulique

