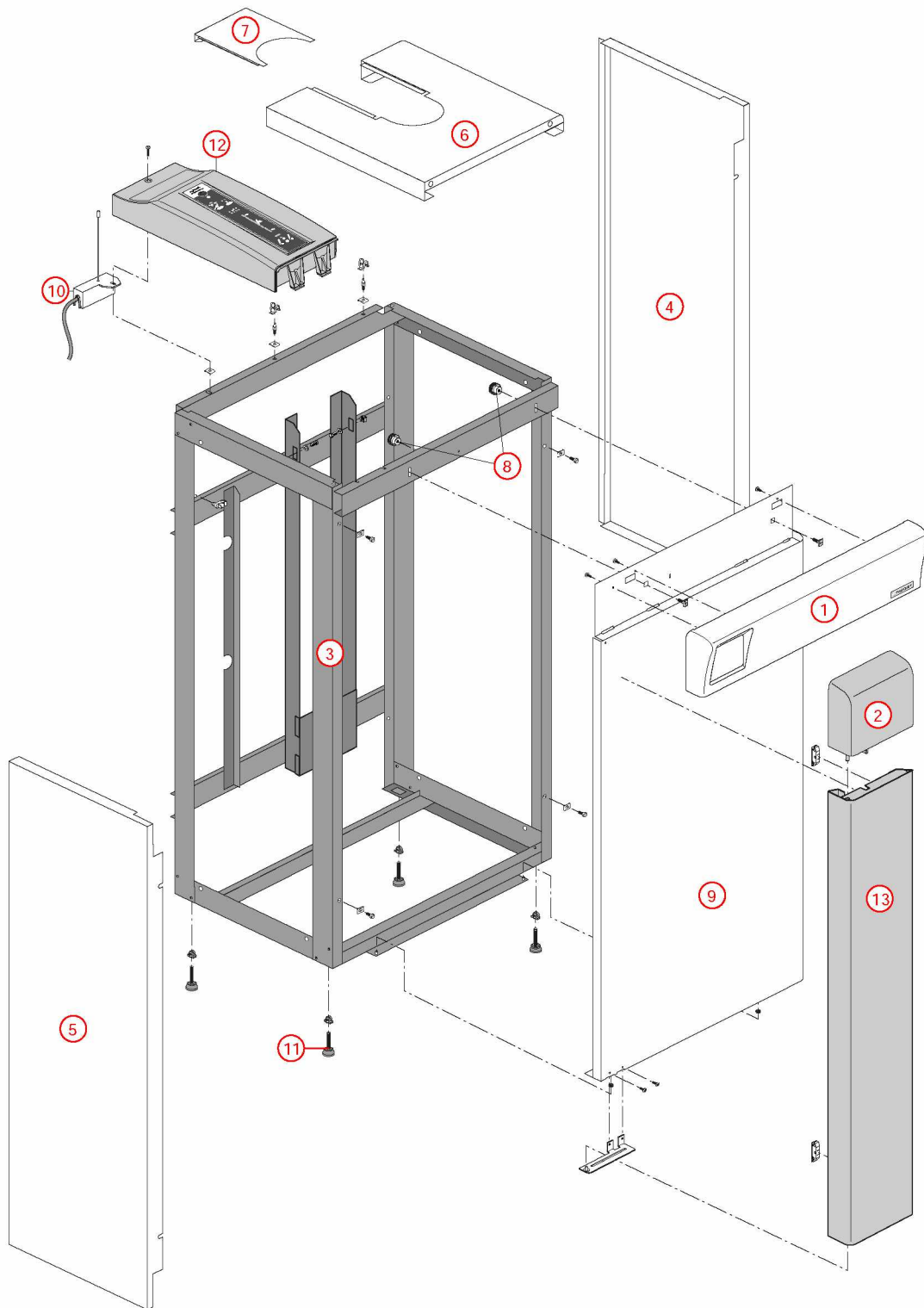


[PRESTIGE VENT 23 kW 2000@0208000->0806000]

01-Carénage

REFERENCE	Pièces	N°
430387	Bandeau UPEC/PREST.98.19->	1
430389	Cache bandeau PREST 98.19->03.24 (Epuisé)	2
F3AA40722	Châssis PREST.VENT.23 02.08->08.06 (Epuisé)	3
430390	Côté PREST/UPEC120I 98.19->	4
430390	Côté PREST/UPEC120I 98.19->	5
F3AA40727	Dessus PREST.VENT.équip.avec trappe 02.08->08.06	6
430560	Dessus trappe PREST.VENT.02.08->08.06	7
210133	Ecrou moleté M5	8
F3AA40494	Façade PREST23/30 00.14->08.09	9
F3AA41558	Kit Ambiance VisioLed 2002-> PREST23/32. 00.14->08.05/ 50kW ->11.04 (Antenne/Circuit imprimé/Satellite radio) (Avant 2002 nous consulter)	10
F3AA41043	Pied réglable PREST./UPEC x4	11
430504	Plaque de régul.PREST seul 00.14->08.06 TRAD 50 08->11.04	12
F3AA40422	Porte PREST équip.98.19->03.23 (Epuisé)	13

[PRESTIGE VENT 23 kW 2000@0208000->0806000]
01-Carénage



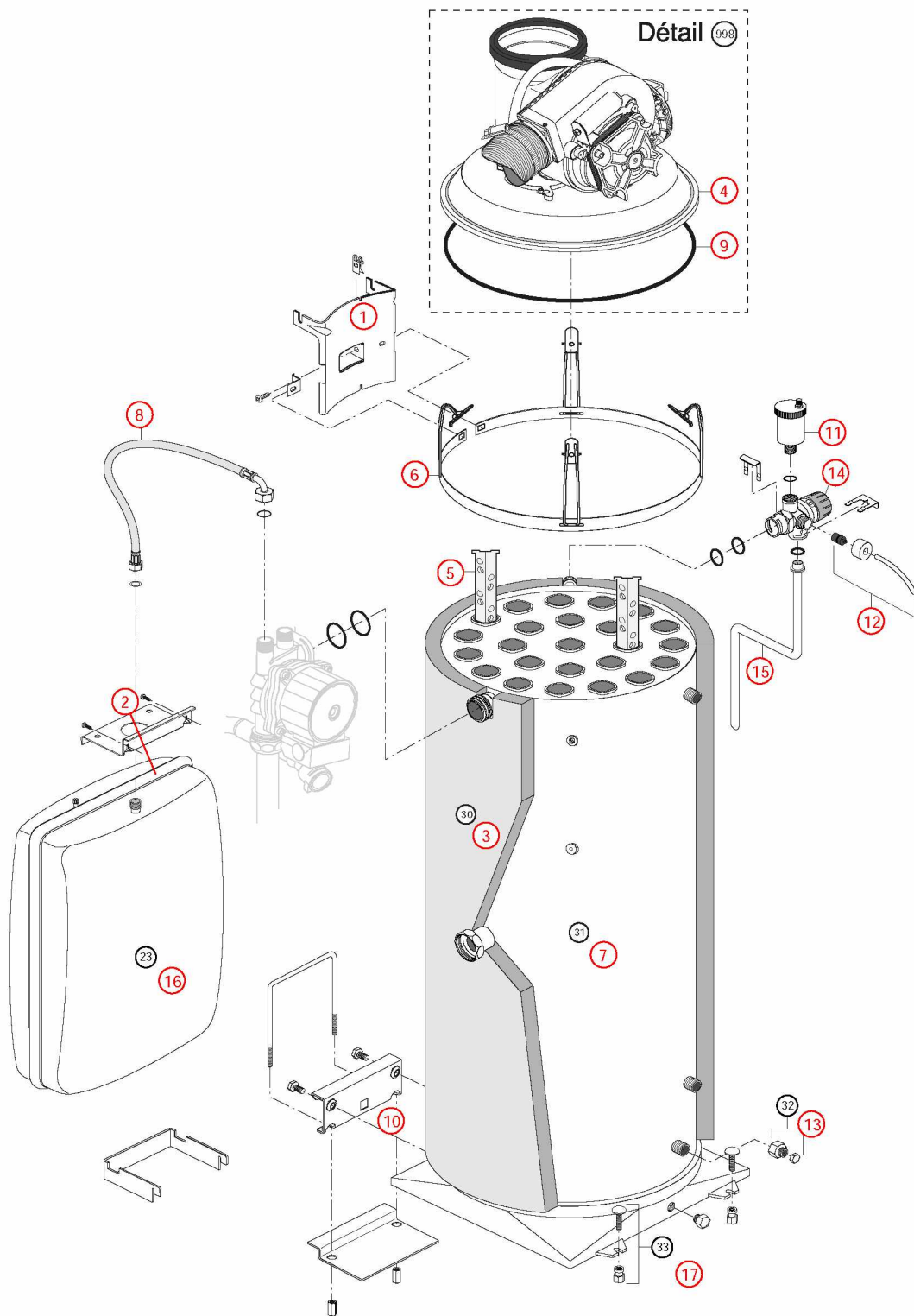
[PRESTIGE VENT 23 kW 2000@0208000->0806000]

02-Corps de chauffe

REFERENCE	Pièces	N°
435098	Accroch.sup.CDC V98 ->	1
220320	Bride maintien vase PREST.23/30	2
450070	Calorifuge corps de chauffe HM/HV23 00.05->	3
400381	Capteur de fumée HV23 97.23->	4
400124	Chicane HM Ig430 84.24-> HV/PRESTV	5
435096	Collier de serrage HV23 98.40->	6
405311	Corps de chauffe + Calorifuge/joints HV23/PRESTV23 Mixte/C.S 00.06->	7
220353	Flexible lg 635 FF3/8 cou PREST 00.14-> (vase)	8
F3AA40758	Joint de capteur de fumée HV23	9
F3AA41008	Kit maintient chambre PREST.V 02.08->	10
F3AA40121	Purgeur automatique	11
F3AA40525	Purgeur manuel 2000->	12
F3AA40790	Robinet de vidange 88.02->	13
F3AA40533	Soupape rac.3b 2000->	14
410134	Tube soupape PREST. 00.14->08.06	15
410120	Vase rectangulaire 18 litres PREST.23/32kW	16
F3AA40689	Vis fixation avant chambre ventouse	17

[PRESTIGE VENT 23 kW 2000@0208000->0806000]

02-Corps de chauffe

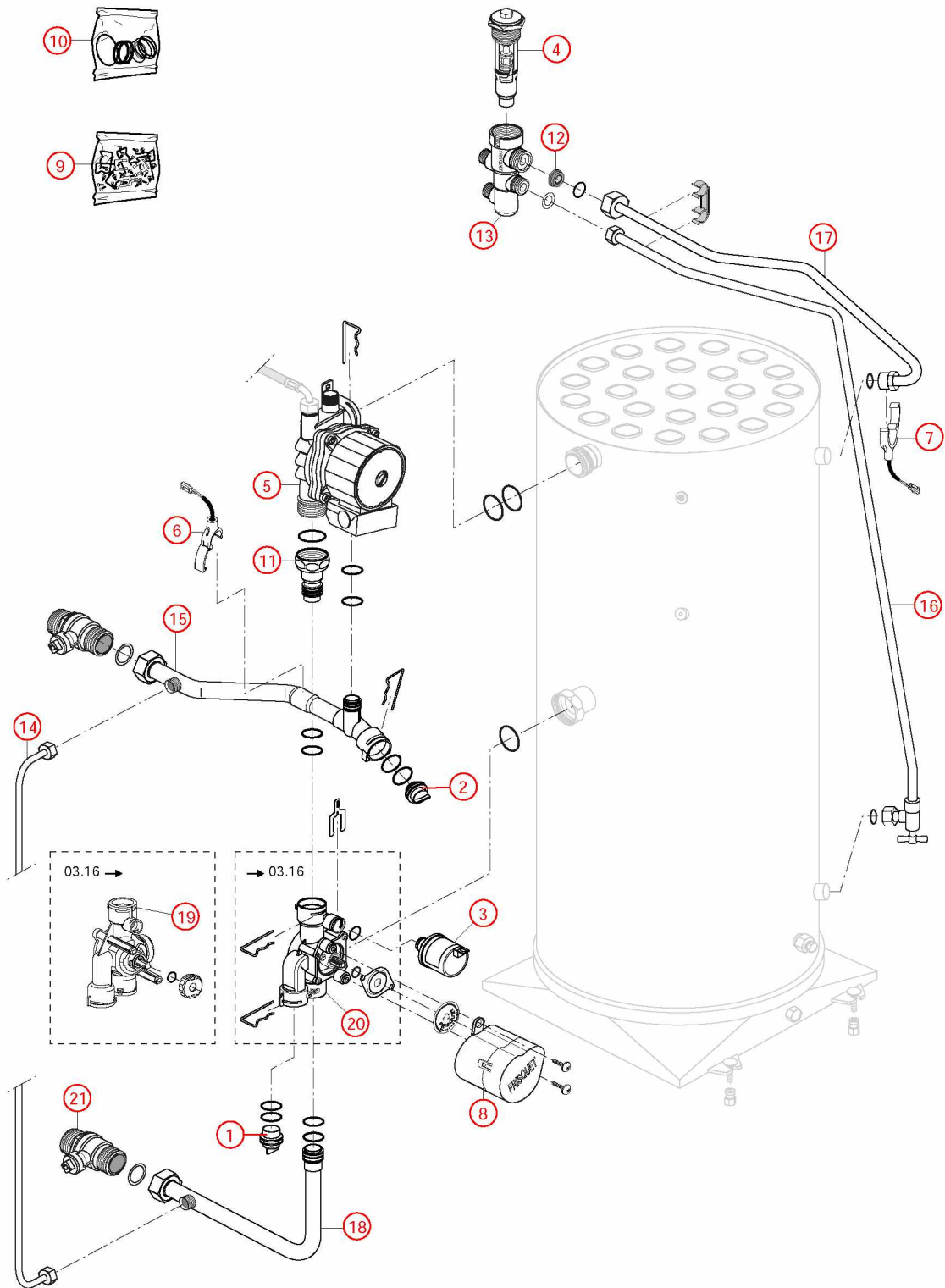


[PRESTIGE VENT 23 kW 2000@0208000->0806000]

03-Circuit Hydraulique 0208000->0319000

REFERENCE	Pièces	N°
F3AA40510	Bouchon ballon V4V 2000->	1
F3AA40510	Bouchon ballon V4V 2000->	2
F3AA40511	Capteur de pression 2000->	3
F3AA40437	Cartouche thermos. RTA 98->	4
F3AA40512	Circulateur 15/5-3 standard 00.06->15.26	5
F3AA40515	CTN à clipper D:23.5 01.29->	6
F3AA40515	CTN à clipper D:23.5 01.29->	7
F3AA40524	Moteur V4V 2000->	8
F3AA40540	Pochette de clips + vis 00.05->	9
F3AA40541	Pochette joints 2000->	10
F3AA40752	Raccord liaison recyclage 2000->	11
F3AA40141	Régulateur débit 10 litres (orange)	12
F3AA40532	RTA 2000->	13
415303	Tube bipass PRESTV.dept/ret 02.08->03.18	14
415305	Tube départ chauff.PRESTV 02.08->03.18	15
415280	Tube EC PREST23/30 00.14->08.06	16
415304	Tube EF PRESTV23 02.08->08.06	17
415277	Tube retour chauff.PREST23/30 00.14->03.18	18
F3AA40736	Vanne 4 voies 03.16->	19
F3AA40535	Vanne 4 voies 2000->03.15	20
F3AA40537	Vanne isolement 1 MM carré 2000->	21

[PRESTIGE VENT 23 kW 2000@0208000->0806000]
03-Circuit Hydraulique 0208000->0319000

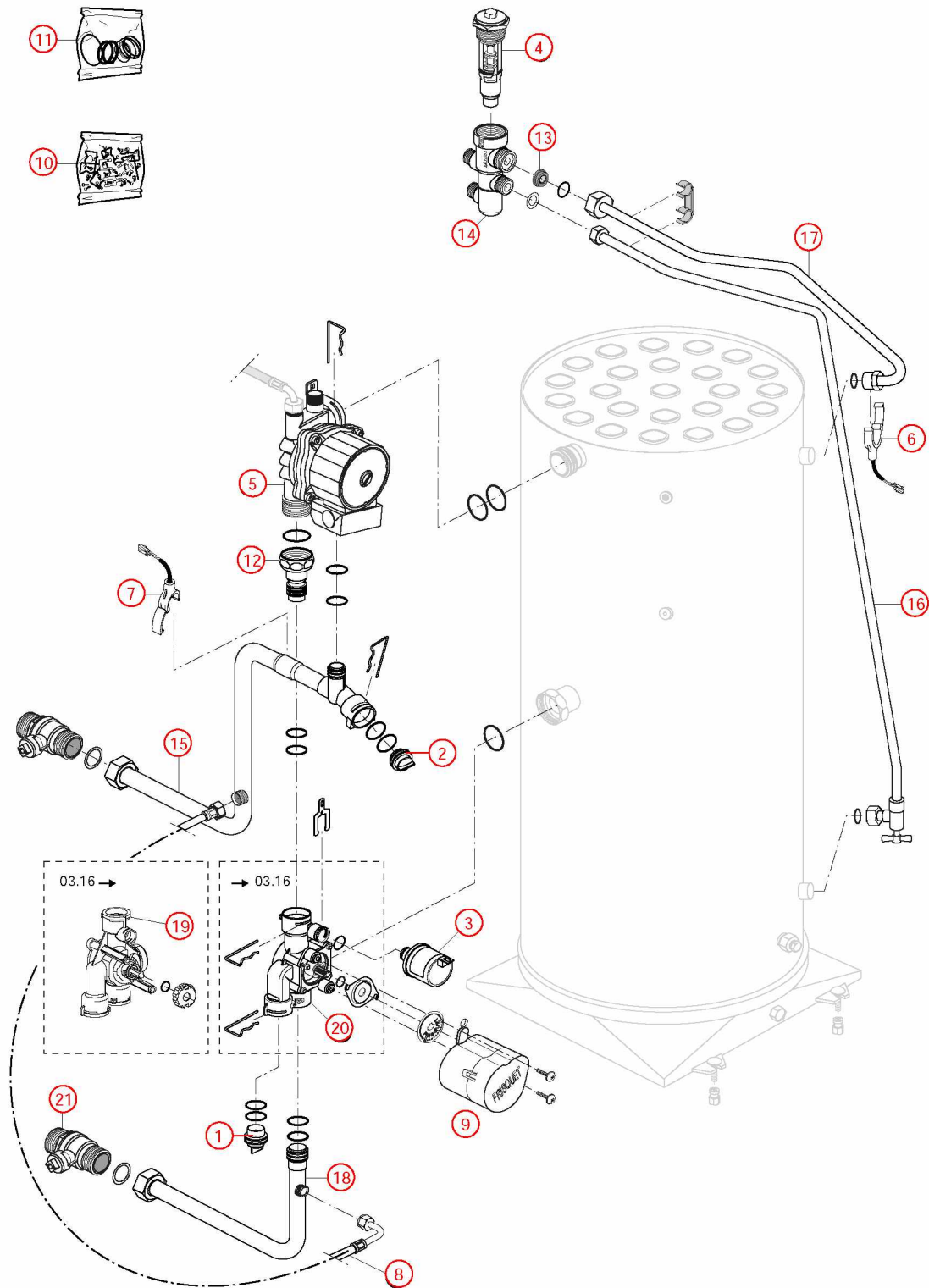


[PRESTIGE VENT 23 kW 2000@0208000->0806000]

03-Circuit Hydraulique 0320000->

REFERENCE	Pièces	N°
F3AA40510	Bouchon ballon V4V 2000->	1
F3AA40510	Bouchon ballon V4V 2000->	2
F3AA40511	Capteur de pression 2000->	3
F3AA40437	Cartouche thermos. RTA 98->	4
F3AA40512	Circulateur 15/5-3 standard 00.06->15.26	5
F3AA40515	CTN à clipper D:23.5 01.29->	6
F3AA40515	CTN à clipper D:23.5 01.29->	7
220402	Flexible lg 222 F1/4 F1/4 cou PREST 03.20->(bypass)	8
F3AA40524	Moteur V4V 2000->	9
F3AA40540	Pochette de clips + vis 00.05->	10
F3AA40541	Pochette joints 2000->	11
F3AA40752	Raccord liaison recyclage 2000->	12
F3AA40141	Régulateur débit 10 litres (orange)	13
F3AA40532	RTA 2000->	14
415334	Tube départ chauff.PRESTV 03.19->08.06	15
415280	Tube EC PREST23/30 00.14->08.06	16
415304	Tube EF PRESTV23 02.08->08.06	17
415332	Tube retour chauff.PREST23/30 03.19->08.06	18
F3AA40736	Vanne 4 voies 03.16->	19
F3AA40535	Vanne 4 voies 2000->03.15	20
F3AA40537	Vanne isolement 1 MM carré 2000->	21

[PRESTIGE VENT 23 kW 2000@0208000->0806000]
03-Circuit Hydraulique 0320000->

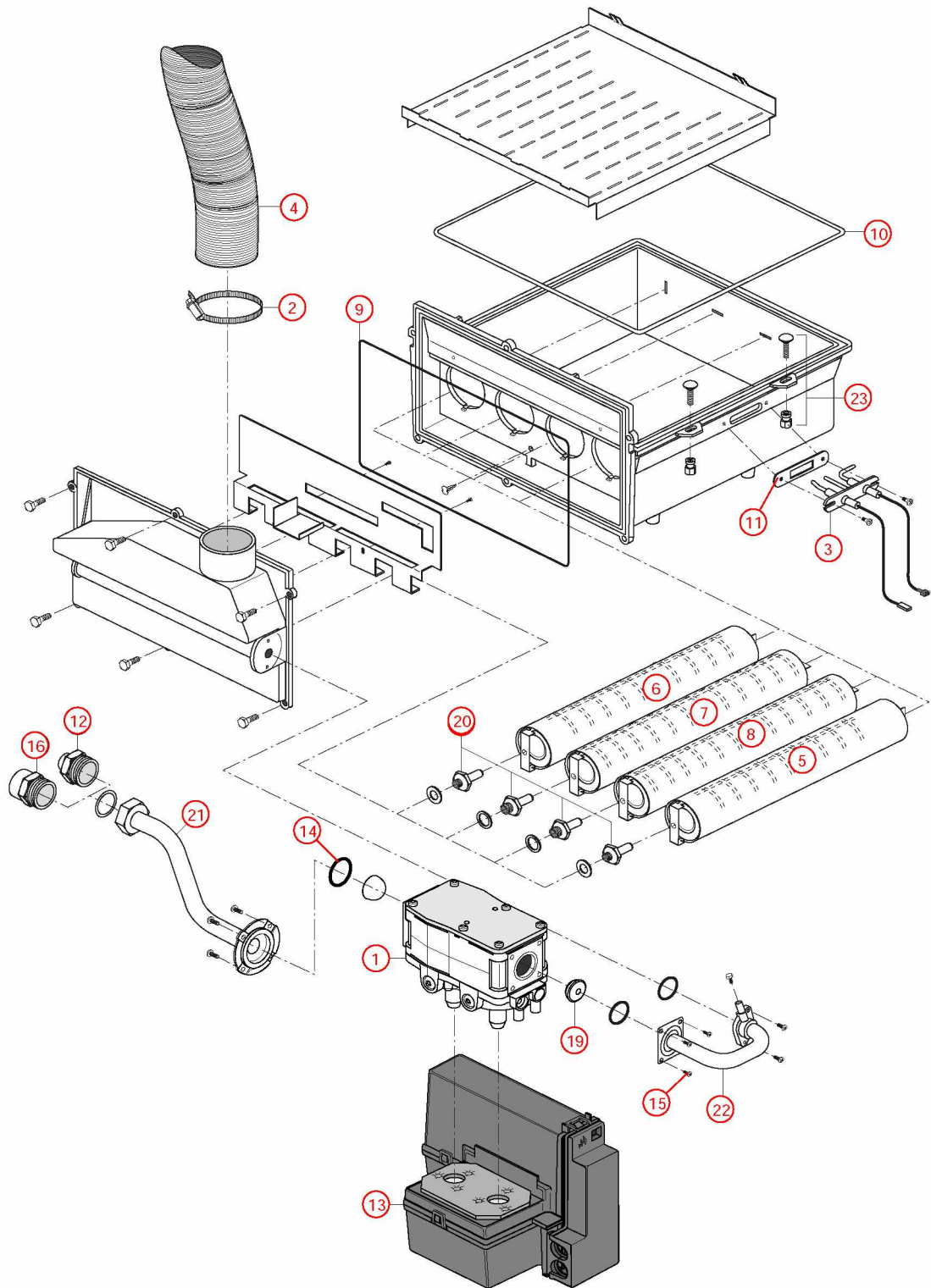


[PRESTIGE VENT 23 kW 2000@0208000->0806000]

04-Circuit gaz

REFERENCE	Pièces	N°
F3AA40509	Bloc gaz DN ventouse 2000->	1
230167	Collier pour flexible air HV23 97.23->	2
F3AA40552	Electrodes AL + ion Ig340 2000->	3
220295	Flexible arrivée air Ig 1000	4
F3AA40909	Jeu brûleurs 23 vent.97.23->	5
F3AA40909	Jeu brûleurs 23 vent.97.23->	6
F3AA40909	Jeu brûleurs 23 vent.97.23->	7
F3AA40909	Jeu brûleurs 23 vent.97.23->	8
F3AA40778	Joint cache brûleur HV 92->	9
F3AA40757	Joint de cage (Tresse) Ig1175 diam 6 HV	10
F3AA41247	Lot joints électrode HV 92-> (5)	11
220372	Manchon à souder M3/4 -12	12
F3AA40539	Module DN 2000->	13
F3AA41390	Pochette joints gaz + vis bloc gaz TK25/ DN	14
F3AA41390	Pochette joints gaz + vis bloc gaz TK25/ DN	15
220321	Raccord à souder M20x27 - 22	16
F3AA40481	Transformation gaz GN HV/HCV/PRETV23 00.06->08.06 Trad 23 08.06->	17
F3AA40481	Transformation gaz GN HV/HCV/PRETV23 00.06->08.06 Trad 23 08.06->	18
F3AA40473	Transformation gaz PRO V23 00.07->08.06 TRAD.V23 08.06->	19
F3AA40473	Transformation gaz PRO V23 00.07->08.06 TRAD.V23 08.06->	20
425152	Tube gaz PREST.23/30 00.14->	21
425144	Tube liaison gaz V23 00.06->08.06 TRAD.V23	22
F3AA40689	Vis fixation avant chambre ventouse	23

[PRESTIGE VENT 23 kW 2000@0208000->0806000]
04-Circuit gaz

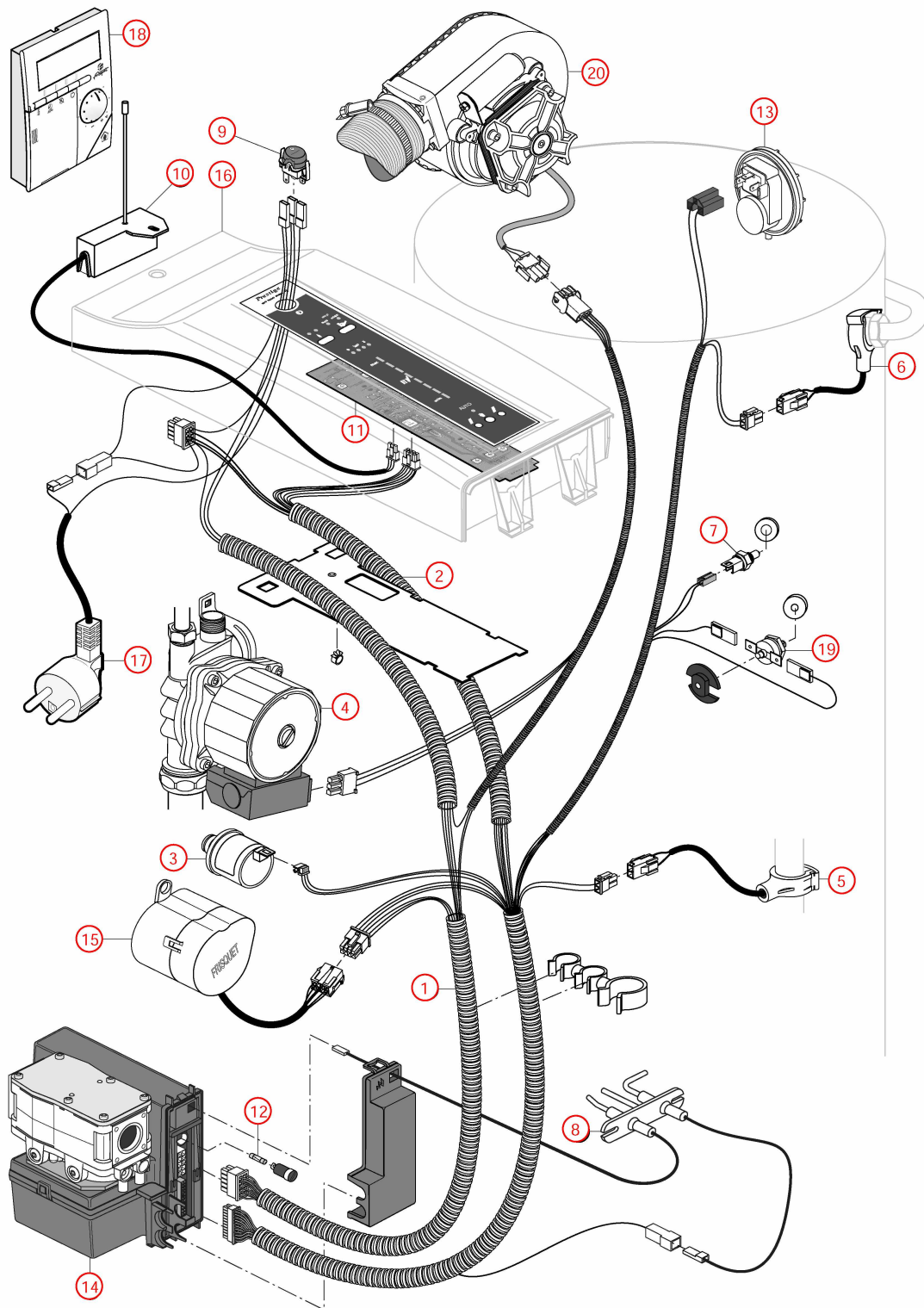


[PRESTIGE VENT 23 kW 2000@0208000->0806000]

05-Câblage / Commandes

REFERENCE	Pièces	N°
F3AA40749	Câblage général PREST.V 02.08->08.06	1
F3AA40749	Câblage général PREST.V 02.08->08.06	2
F3AA40511	Capteur de pression 2000->	3
F3AA40512	Circulateur 15/5-3 standard 00.06->15.26	4
F3AA40515	CTN à clipper D:23.5 01.29->	5
F3AA40515	CTN à clipper D:23.5 01.29->	6
F3AA40516	CTN à visser 2000->	7
F3AA40552	Electrodes AL + ion Ig340 2000->	8
F3AA40523	Interrupteur unipolaire à voyant 2000->	9
F3AA41558	Kit Ambiance VisioLed 2002-> PREST23/32. 00.14->08.05/ 50kW ->11.04 (Antenne/Circuit imprimé/Satellite radio) (Avant 2002 nous consulter)	10
F3AA41558	Kit Ambiance VisioLed 2002-> PREST23/32. 00.14->08.05/ 50kW ->11.04 (Antenne/Circuit imprimé/Satellite radio) (Avant 2002 nous consulter)	11
F3AA41211	Lot fusible 2A 250V (5)	12
F3AA40162	Manostat HV23	13
F3AA40539	Module DN 2000->	14
F3AA40524	Moteur V4V 2000->	15
430504	Plaque de régul.PREST seul 00.14->08.06 TRAD 50 08->11.04	16
250163	Prise coudée câble 1.55m 2000->	17
F3AA40529	Satellite amb.radio 2S 2000->08.06	18
F3AA40157	Sécurité de surchauffe 220v 94°C 94.02->	19
F3AA40154	Ventilateur équipé + Joint HV23 90->15.39 HV32->00.35 (90->97.23 20 prévoir buse de 50)	20

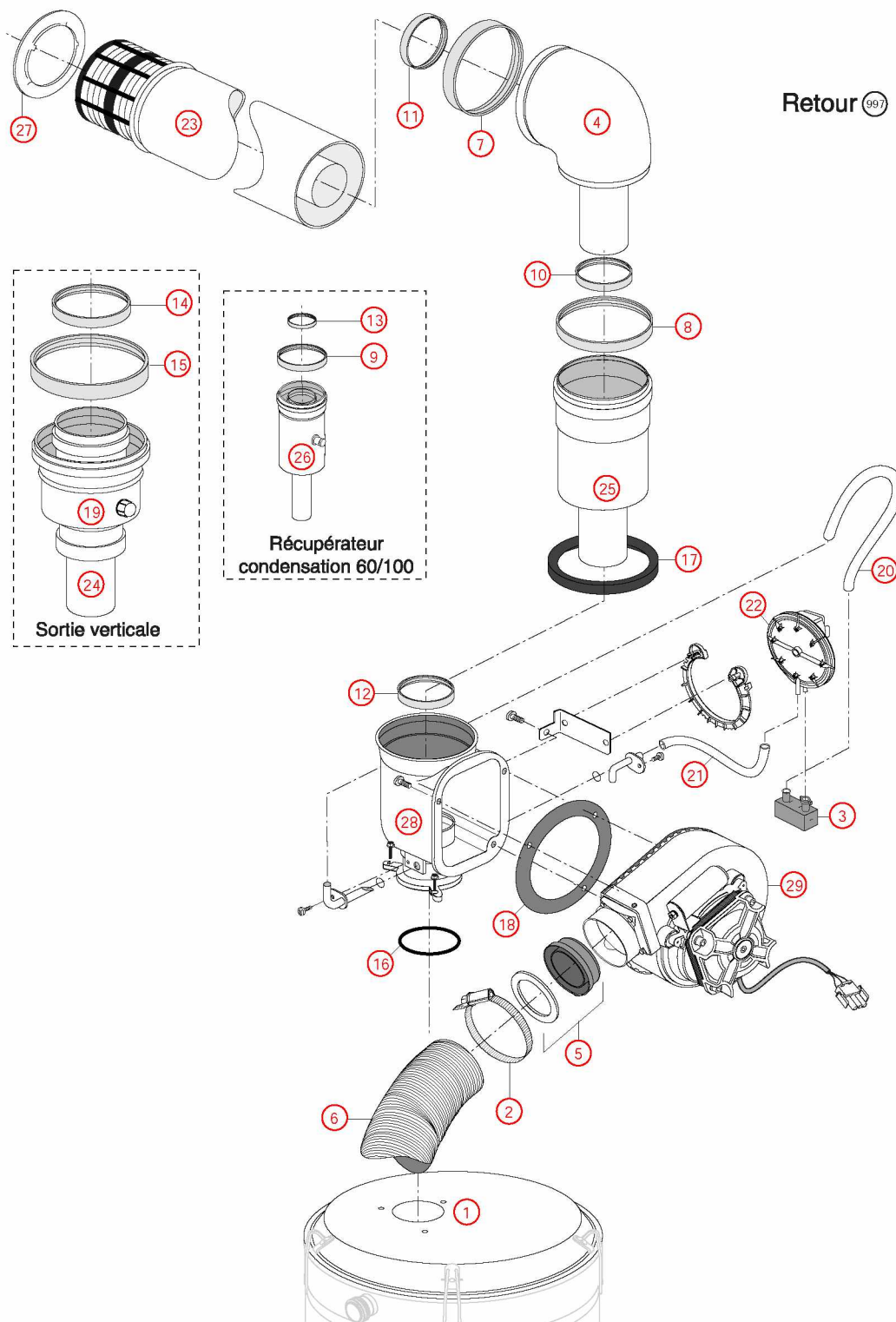
[PRESTIGE VENT 23 kW 2000@0208000->0806000]
05-Câblage / Commandes



[PRESTIGE VENT 23 kW 2000@0208000->0806000]

06-Détail / évacuation ventouse

REFERENCE	Pièces	N°
400381	Capteur de fumée HV23 97.23->	1
230167	Collier pour flexible air HV23 97.23->	2
440266	Condenseur HV 92.07->	3
F3AA40733	Coude sortie HV/GLV 97.23->15.39 HV/HCV EVO 08.07->15.39	4
F3AA40430	Diaphragmes air vent 97.23->	5
220295	Flexible arrivée air lg 1000	6
F3AA40682	Joint air à lèvres diam.100 01.38->	7
F3AA40682	Joint air à lèvres diam.100 01.38->	8
F3AA40682	Joint air à lèvres diam.100 01.38->	9
F3AA40673	Joint fumée à lèvres diam. 60 01.23->	10
F3AA40673	Joint fumée à lèvres diam. 60 01.23->	11
F3AA40673	Joint fumée à lèvres diam. 60 01.23->	12
F3AA40673	Joint fumée à lèvres diam. 60 01.23->	13
F3AA40805	Joint int kit adapt.verticale diam. 80	14
F3AA40824	Joint int kit adapt.verticale diam.125	15
240134	Joint torique R36 HV (support ventilateur)	16
F3AA40779	Joint tube air (100)	17
240135	Joint ventilateur 97.23->	18
F3AA40365	Kit verticale 80/125 ts modèle	19
F3AA41069	Lot tubes pression manostat ventouse	20
F3AA41069	Lot tubes pression manostat ventouse	21
F3AA40162	Manostat HV23	22
F3AA40361	Microventouse diam.100 97.23->15.39	23
400578	Rallonge fumée dia60 lg122	24
F3AA40729	Rallonge PREST.VENT lg150 02.08->08.06	25
F3AA40767	Récupérateur de condensats dia.60/100	26
430549	Rosace cache éclat HV dia.100	27
F3AA40441	Support ventilateur 97.23->	28
F3AA40154	Ventilateur équipé + Joint HV23 90->15.39 HV32->00.35 (90->97.23 29 prévoir buse de 50)	29



[PRESTIGE VENT 23 kW 2000@0208000->0806000]

031-2ème circuit hydraulique

REFERENCE	Pièces	N°
220375	Flexible lg 520 M3/4 F3/4 cou 00.05-> (kit 2ème circuit retour)	1
220374	Flexible lg 840 M3/4F3/4cou 00.05-> (kit 2ème circuit départ)	2
440508	Vanne isolement 3/4 FF droite	3
440508	Vanne isolement 3/4 FF droite	4

[PRESTIGE VENT 23 kW 2000@0208000->0806000]
031-2ème circuit hydraulique

