

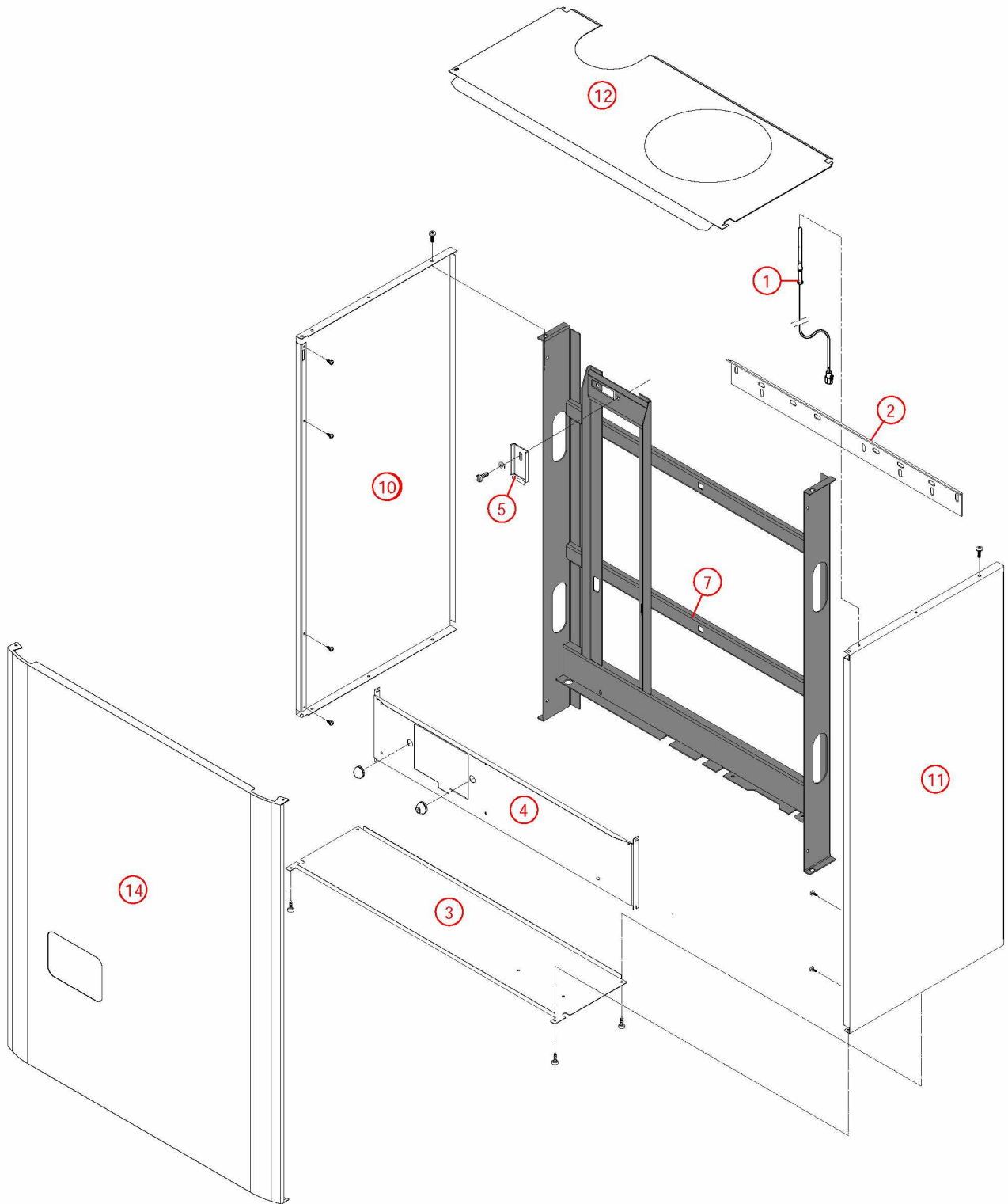
[HYDROCONFORT EVOLUTION VISIO 25 kW VMC 80/120L@1229000->]

1- Carénage

REFERENCE	Pièces	N°
F3AA41254	Antenne Visio 11.50 ->	1
430572	Barre accrochage HC/HCV/ HCCL/HCVCL	2
430766	Barre de rigidité HC/HCV EVO 08.07->	3
F3AA41358	Barre tableau de bord HC EVO Visio 12.29->	4
230247	Bride support CDC CD/EVO25/32 07.14->	5
435171	Châssis HC EVO 120L 08.07->	6
435170	Châssis HC EVO 80L 08.07->	7
430772	Côté HC25 EVO 120L 08.07->	8
430772	Côté HC25 EVO 120L 08.07->	9
430765	Côté HC25 EVO 80L 08.07->	10
430765	Côté HC25 EVO 80L 08.07->	11
431136	Dessus HC 25 EVO 19.01->	12
F3AA41357	Façade HC/HCV 120L EVO VISIO 12.29->	13
F3AA41356	Façade HC/HCV 80L EVO Visio 12.29->	14

[HYDROCONFORT EVOLUTION VISIO 25 kW VMC 80/120L@1229000->]

1- Carénage

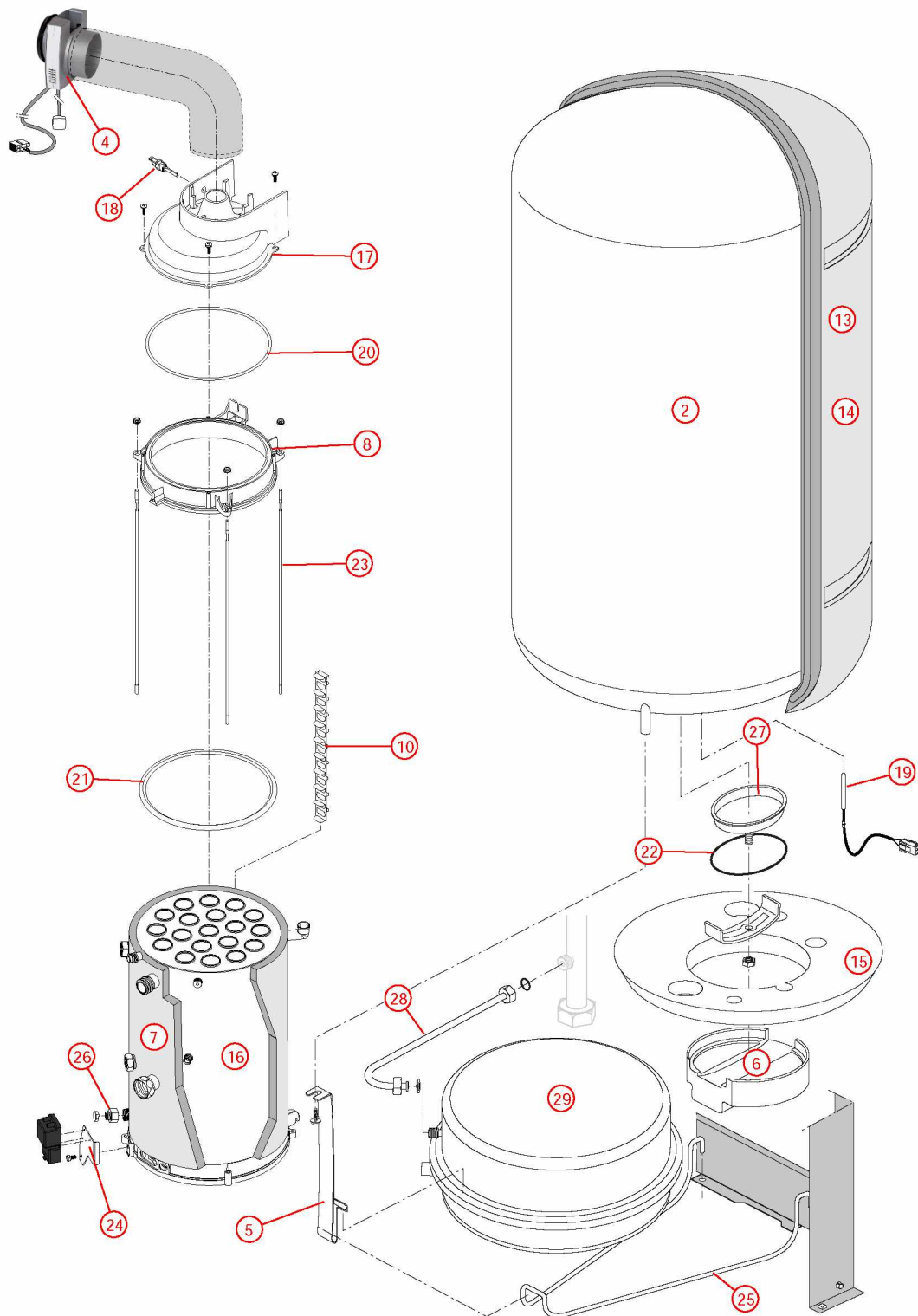


[HYDROCONFORT EVOLUTION VISIO 25 kW VMC 80/120L@1229000->]

02-Corps de chauffe

REFERENCE	Pièces	N°
F3AA41054	Ballon HC 120L+ calorifuge 00.09->	1
F3AA41053	Ballon HC 80L + calorifuge 00.09->	2
F3AA41091	Bouche VMC BAZpilot 45/135-116	3
F3AA41082	Bouche VMC BAZpilot 45/135-125	4
220350	Bride maintien vase HC 00.09->	5
450076	Calorifuge bouchon 00.09-> (Epuisé)	6
450097	Calorifuge corps de chauffe HC/HCV EVO 25 08.07->	7
F3AA41010	Capteur fumée EVO 25/32 08.07->	8
400540	Chicane corps de chauffe CD/EVO lg 340 07.14->	9
F3AA41170	Chicanes (19) CD/EVO lg 340 07.14->	10
450064	Coquille arrière HC 120L 00.09-> (calorifuge ballon)	11
450066	Coquille arrière HC 80L 00.09-> (calorifuge ballon)	12
450063	Coquille avant HC120L 00.09-> (calorifuge ballon)	13
450065	Coquille avant HC80L 00.09-> (calorifuge ballon)	14
450067	Coquille dessous HC 00.09->(calorifuge ballon)	15
405384	Corps de chauffe + Calorifuge/joints HC/HCV25 EVO 08.08->	16
F3AA41013	Coupe tirage dia.125 EVO25 08.07->	17
F3AA40959	CTN à visser 1/4 fumée CD/EVO 25/32/45 07.14-> CD20 10.35->	18
F3AA40517	CTN pour doigt gant HC 00.09 ->	19
F3AA40945	Joint couvercle fumée CD/EVO 25/32 07.14->	20
F3AA40948	Joint de capteur de fumées CD/EVO 25/32 07.14->	21
F3AA40754	Joint de trappe HC/UPEC	22
F3AA40932	Lot tirant capteur CD/EVO 25(X3) 07.14->	23
430768	Patte support transfo.allumage HC EVO 08.07->	24
230192	Ressort maintien vase HC 00.09->	25
F3AA40790	Robinet de vidange 88.02->	26
410054	Trappe ballon HC/UPEC	27
415443	Tube vase HC/HCV EVO 08.07->	28
410126	Vase circulaire 12L HC 00.09->	29

[HYDROCONFORT EVOLUTION VISIO 25 kW VMC 80/120L@1229000->]
02-Corps de chauffe

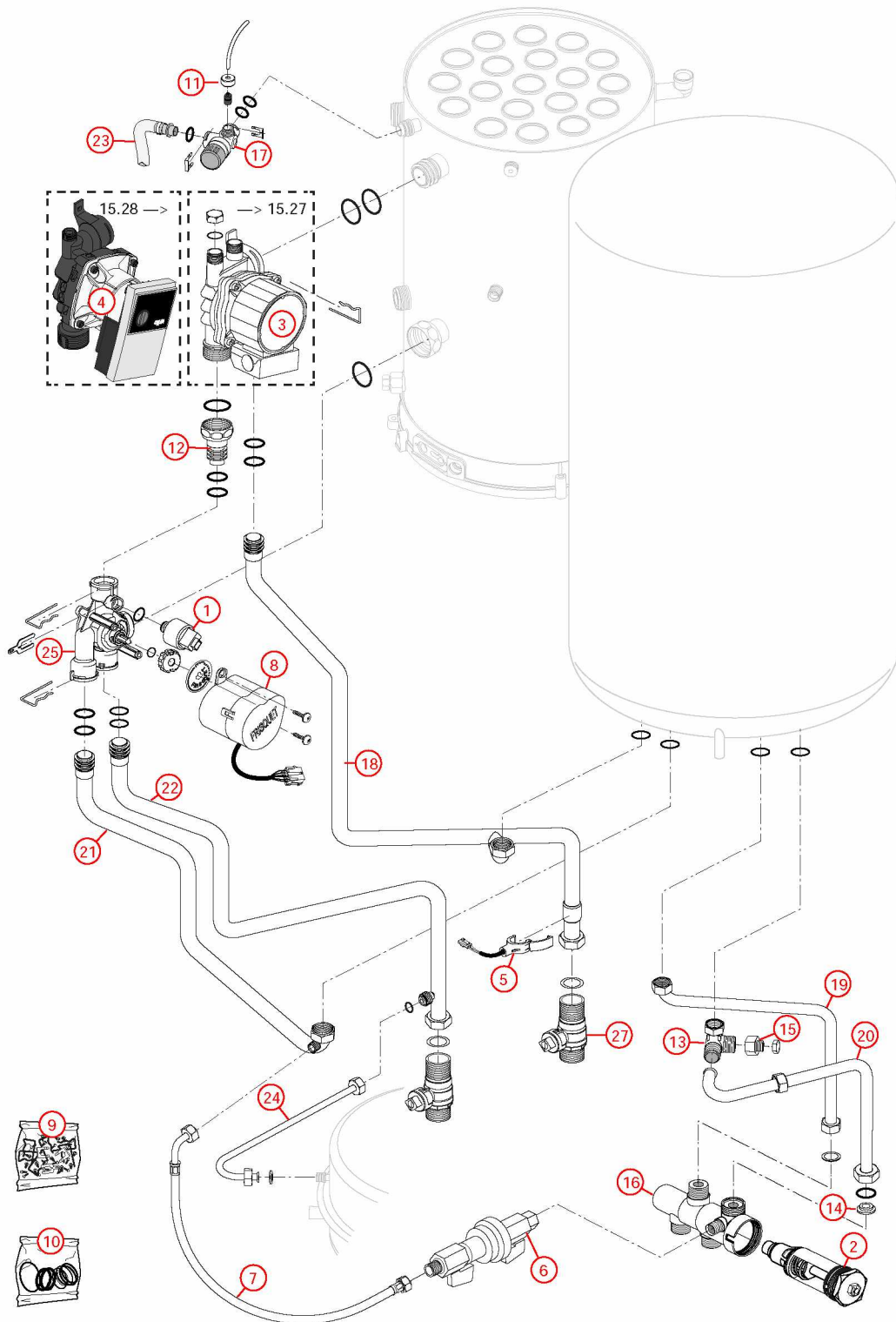


[HYDROCONFORT EVOLUTION VISIO 25 kW VMC 80/120L@1229000->]

03- Circuit hydraulique

REFERENCE	Pièces	N°
F3AA40511	Capteur de pression 2000->	1
F3AA40437	Cartouche thermos. RTA 98->	2
F3AA40512	Circulateur 15/5-3 standard 00.06->15.26	3
F3AA41431	Circulateur HR 15/6 standard 15.27->	4
F3AA40515	CTN à clipper D:23.5 01.29->	5
F3AA40521	Disconnecteur + 2 vannes arrêt 00.09->	6
220358	Flexible lg 420 F1/4 F1/4 cou HC 00.09->(remplissage)	7
F3AA40524	Moteur V4V 2000->	8
F3AA40540	Pochette de clips + vis 00.05->	9
F3AA40851	Pochette joint CD/EVO20/25/32 05.37->	10
F3AA40525	Purgeur manuel 2000->	11
F3AA40752	Raccord liaison recyclage 2000->	12
F3AA41046	Raccord vidange sanitaire HC/HCV EVO 08.07->	13
F3AA40550	Réducteur débit HC/HCV/UPEC 00.09->	14
F3AA40790	Robinet de vidange 88.02->	15
F3AA40532	RTA 2000->	16
F3AA40533	Soupape rac.3b 2000->	17
415434	Tube départ chauff/ballon HC/HCV EVO 08.07->	18
415267	Tube EC HC 00.09->08.04	19
415444	Tube EF HC25 EVO 08.07->	20
415435	Tube ret.bal. HC/HCV25 EVO 08.07->	21
415433	Tube retour chauff. HC/HCV25 EVO 08.07->	22
F3AA40955	Tube soupape CD/EVO 25/32/45 07.14->	23
415443	Tube vase HC/HCV EVO 08.07->	24
F3AA40736	Vanne 4 voies 03.16->	25
F3AA40144	Vanne isolement 3/4 carré	26
F3AA40144	Vanne isolement 3/4 carré	27

03- Circuit hydraulique

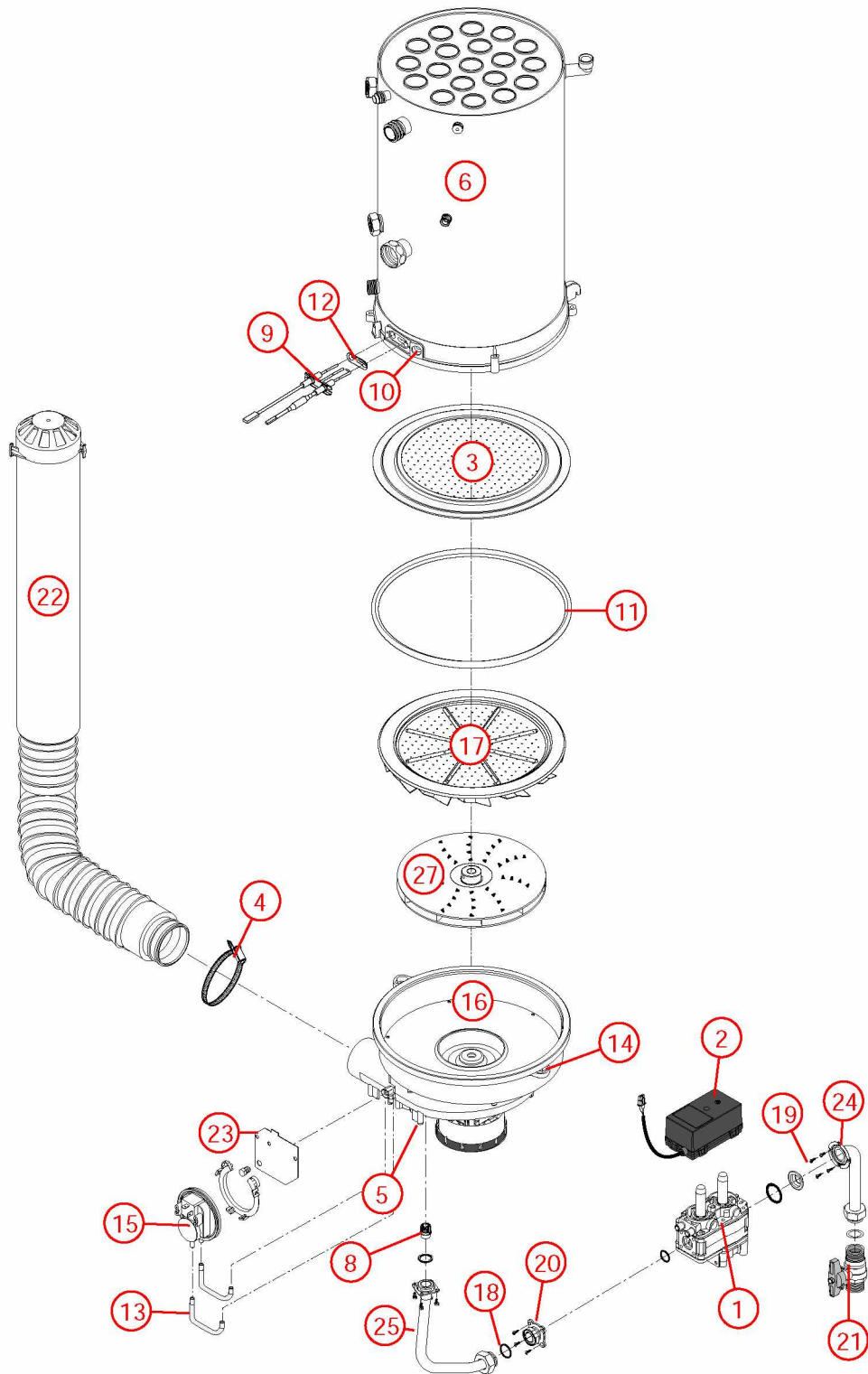


[HYDROCONFORT EVOLUTION VISIO 25 kW VMC 80/120L@1229000->]

04- Circuit gaz

REFERENCE	Pièces	N°
F3AA41011	Bloc gaz DN EVO 08.07->	1
F3AA41012	Bobines EV bloc gaz EVO 08.07->	2
F3AA40929	Brûleur + jt CD/EVO25 07.14->	3
230167	Collier pour flexible air HV23 97.23->	4
F3AA41207	Condensateur motoventilateur 3MF/400 V	5
405384	Corps de chauffe + Calorifuge/joints HC/HCV25 EVO 08.08->	6
F3AA41017	Diaphragme gaz GN 460 EVO25 08.07->18.52	7
F3AA41018	Diaphragme gaz GR 510 EVO25 08.08->18.52	8
F3AA40944	Electrode AL+ION CD/EVO 25/32 07.14->	9
F3AA41006	Hublot CD/EVO	10
F3AA40950	Joint brûleur CD/EVO 25/32/45 07.14-> CD20 10.35->	11
F3AA41248	Lot joints électrode CD/EVO 05.37-> (5)	12
F3AA41070	Lot tubes pression manostat EVO	13
F3AA41511	Lot vis M 6x20	14
F3AA41015	Manostat EVO25 08.07->	15
F3AA41014	Motoventilateur EVO25 08.07->16.03	16
F3AA40933	Pales statiques EVO25 07.14->18.52 CD25 07.14->	17
F3AA41390	Pochette joints gaz + vis bloc gaz TK25/ DN	18
F3AA41390	Pochette joints gaz + vis bloc gaz TK25/ DN	19
220487	Raccord TK25	20
440413	Robinet gaz 20x27	21
F3AA41478	Silencieux air 25/32 coude souple	22
440634	Support manostat HC/HCV EVO 08.07->	23
425205	Tube gaz HC/HCV EVO AMT 08.07->	24
425204	Tube gaz HC/HCV EVO AVL 08.07->	25
F3AA40943	Turbine diam.12 CD20/25/32/45 EVO25/30/32/45 07.14->16.02	26
F3AA41480	Turbine diam.8 CD20/25/32/45 EVO25/30/32/45 16.03->	27

04- Circuit gaz



[HYDROCONFORT EVOLUTION VISIO 25 kW VMC 80/120L@1229000->]

04-Circuit gaz 1901->

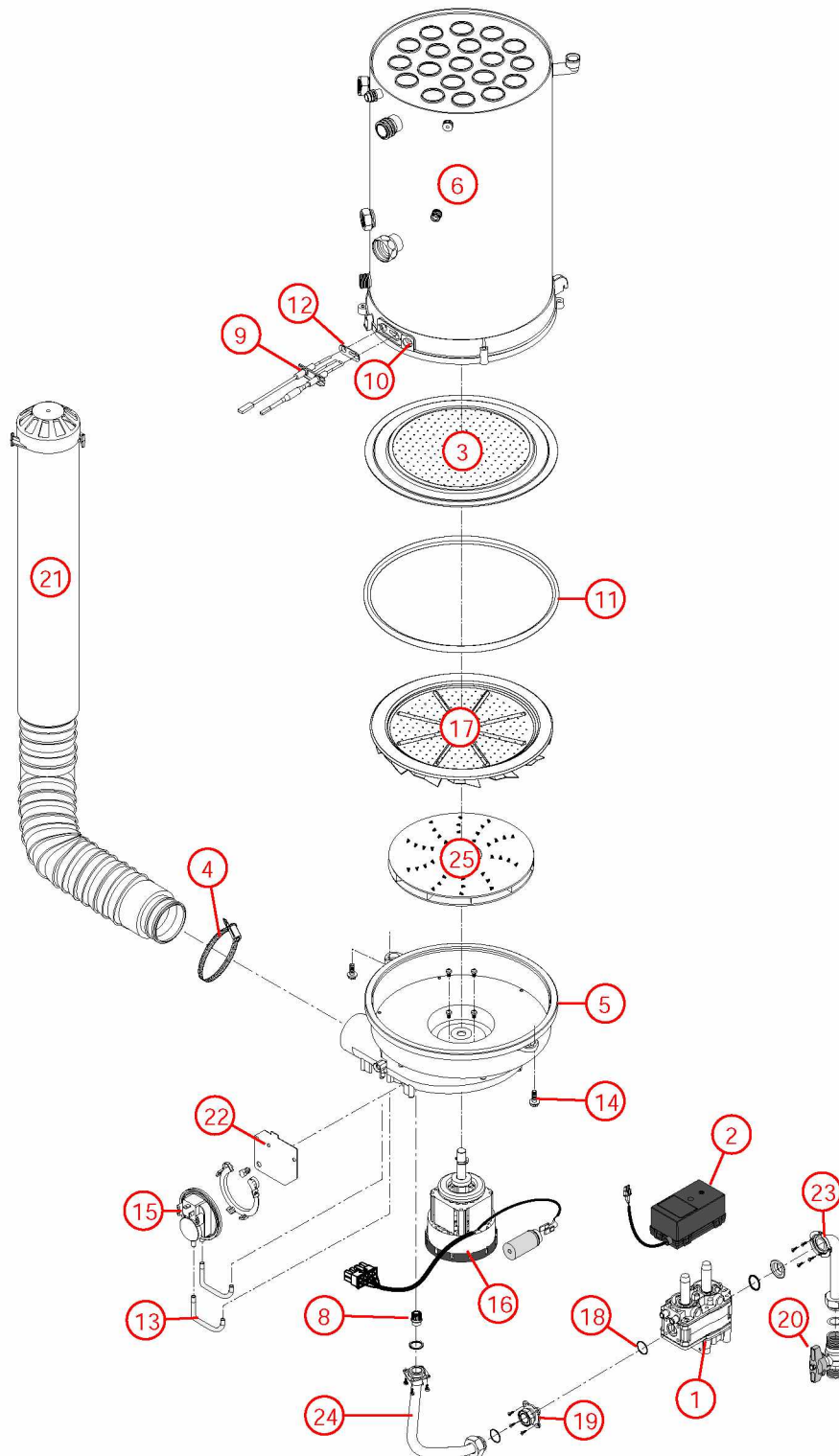
REFERENCE	Pièces	N°
F3AA41011	Bloc gaz DN EVO 08.07->	1
F3AA41012	Bobines EV bloc gaz EVO 08.07->	2
F3AA40929	Brûleur + jt CD/EVO25 07.14->	3
230167	Collier pour flexible air HV23 97.23->	4
F3AA41610	Corps de brûleur TRAVI 23 16.04-> EVO 25 19.01->	5
405382	Corps de chauffe + Calorifuge/joints HM/P25 EVO C.S/Mixte 08.08->	6
F3AA41602	Diaphragme gaz GN 445 EVO25 19.01->	7
F3AA41618	Diaphragme gaz GR 500 EVO25 19.01->	8
F3AA41619	Diaphragme gaz PRO 350 EVO25 19.01->	9
F3AA40944	Electrode AL+ION CD/EVO 25/32 07.14->	10
F3AA41006	Hublot CD/EVO	11
F3AA40950	Joint brûleur CD/EVO 25/32/45 07.14-> CD20 10.35->	12
F3AA41248	Lot joints électrode CD/EVO 05.37-> (5)	13
F3AA41070	Lot tubes pression manostat EVO	14
F3AA41511	Lot vis M 6x20	15
F3AA41015	Manostat EVO25 08.07->	16
F3AA41528	Moteur turbine EVO/CD 16.03->	17
F3AA41603	Pales statiques EVO 25 19.01->	18
F3AA41390	Pochette joints gaz + vis bloc gaz TK25/ DN	19
220487	Raccord TK25	20
440413	Robinet gaz 20x27	21
F3AA41477	Silencieux air 23/25 coude rigide	22
440633	Support manostat HM EVO25/32 08.07->	23
425202	Tube gaz HM/P25/32/45 EVO AVL 08.08->	24
425201	Tube gaz HM25/32 EVO AMT 08.08->	25
F3AA41480	Turbine diam.8 CD20/25/32/45 EVO25/30/32/45 16.03->	26

[HYDROCONFORT EVOLUTION VISIO 25 kW VMC 80/120L@1229000->]

04-Circuit gaz 1604000->

REFERENCE	Pièces	N°
F3AA41011	Bloc gaz DN EVO 08.07->	1
F3AA41012	Bobines EV bloc gaz EVO 08.07->	2
F3AA40929	Brûleur + jt CD/EVO25 07.14->	3
230167	Collier pour flexible air HV23 97.23->	4
F3AA41608	Corps de brûleur EVO25 16.04->	5
405384	Corps de chauffe + Calorifuge/joints HC/HCV25 EVO 08.08->	6
F3AA41017	Diaphragme gaz GN 460 EVO25 08.07->18.52	7
F3AA41018	Diaphragme gaz GR 510 EVO25 08.08->18.52	8
F3AA40944	Electrode AL+ION CD/EVO 25/32 07.14->	9
F3AA41006	Hublot CD/EVO	10
F3AA40950	Joint brûleur CD/EVO 25/32/45 07.14-> CD20 10.35->	11
F3AA41248	Lot joints électrode CD/EVO 05.37-> (5)	12
F3AA41070	Lot tubes pression manostat EVO	13
F3AA41511	Lot vis M 6x20	14
F3AA41015	Manostat EVO25 08.07->	15
F3AA41528	Moteur turbine EVO/CD 16.03->	16
F3AA40933	Pales statiques EVO25 07.14->18.52 CD25 07.14->	17
F3AA41390	Pochette joints gaz + vis bloc gaz TK25/ DN	18
220487	Raccord TK25	19
440413	Robinet gaz 20x27	20
F3AA41478	Silencieux air 25/32 coude souple	21
440634	Support manostat HC/HCV EVO 08.07->	22
425205	Tube gaz HC/HCV EVO AMT 08.07->	23
425204	Tube gaz HC/HCV EVO AVL 08.07->	24
F3AA41480	Turbine diam.8 CD20/25/32/45 EVO25/30/32/45 16.03->	25

[HYDROCONFORT EVOLUTION VISIO 25 kW VMC 80/120L@1229000->]
04-Circuit gaz 1604000->

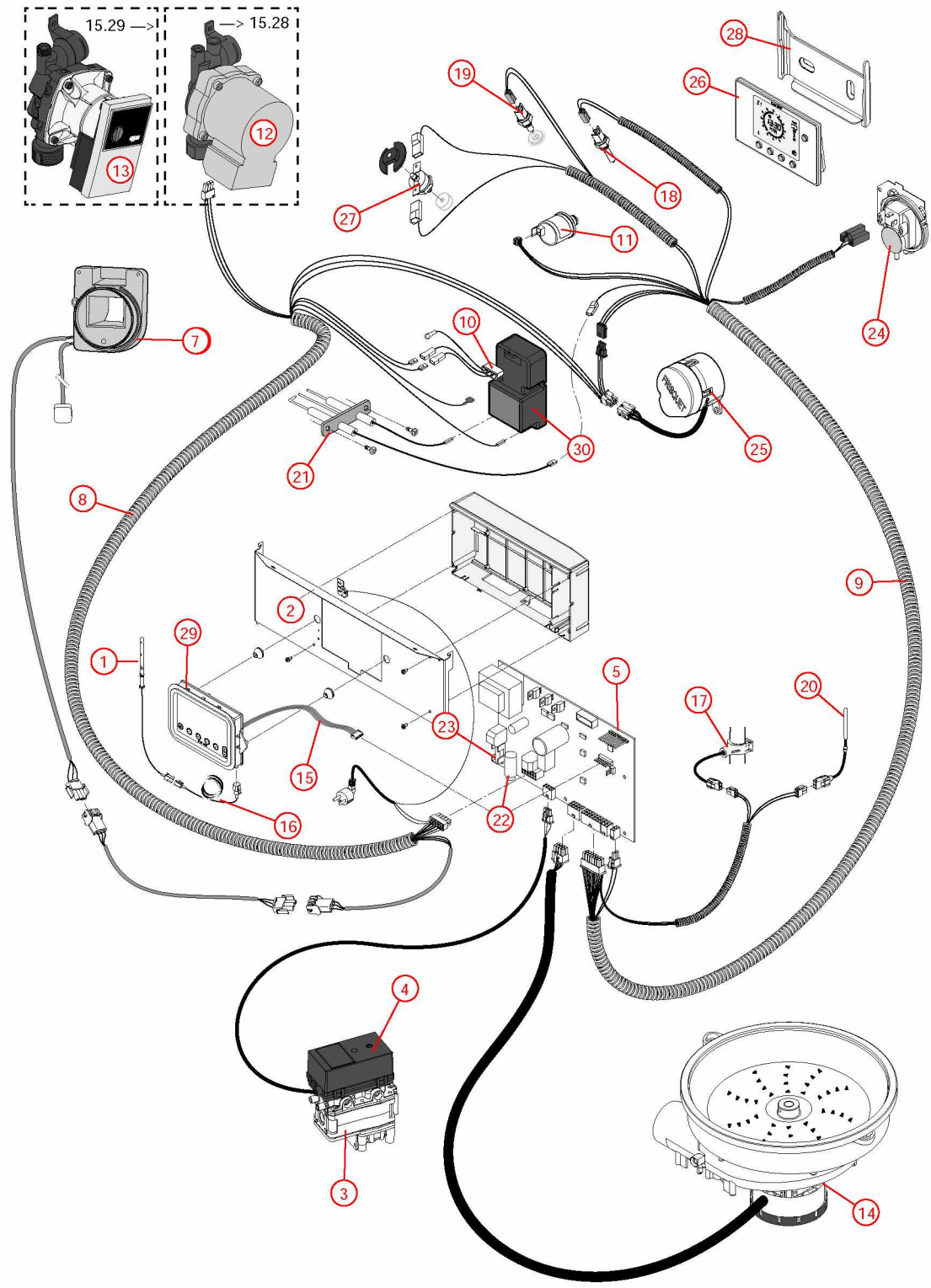


[HYDROCONFORT EVOLUTION VISIO 25 kW VMC 80/120L@1229000->]

05-Câblage / commande

REFERENCE	Pièces	N°
F3AA41254	Antenne Visio 11.50 ->	1
F3AA41358	Barre tableau de bord HC EVO Visio 12.29->	2
F3AA41011	Bloc gaz DN EVO 08.07->	3
F3AA41012	Bobines EV bloc gaz EVO 08.07->	4
F3AA41085	Boîtier électronique EVO VMC	5
F3AA41091	Bouche VMC BAZpilot 45/135-116	6
F3AA41082	Bouche VMC BAZpilot 45/135-125	7
F3AA41355	Câblage général HC25 VMC EVO Visio 12.29->	8
F3AA41355	Câblage général HC25 VMC EVO Visio 12.29->	9
250253	Câble adaptation transfo CD/EVO25/32/45	10
F3AA40511	Capteur de pression 2000->	11
F3AA40512	Circulateur 15/5-3 standard 00.06->15.26	12
F3AA41431	Circulateur HR 15/6 standard 15.27->	13
F3AA41207	Condensateur motoventilateur 3MF/400 V	14
F3AA41296	Cordon C.I /FAV Visio 11.50->	15
F3AA41341	Cordon rallonge antenne lg : 0.5m (HC 120L)	16
F3AA40515	CTN à clipper D:23.5 01.29->	17
F3AA40959	CTN à visser 1/4 fumée CD/EVO 25/32/45 07.14-> CD20 10.35->	18
F3AA40516	CTN à visser 2000->	19
F3AA40517	CTN pour doigt gant HC 00.09 ->	20
F3AA40944	Electrode AL+ION CD/EVO 25/32 07.14->	21
F3AA41212	Lot fusible 3.15A 250V (5)	22
F3AA41213	Lot fusible 4A 250V (5)	23
F3AA41015	Manostat EVO25 08.07->	24
F3AA40524	Moteur V4V 2000->	25
F3AA41221	Satellite Visio 11.50->	26
F3AA40157	Sécurité de surchauffe 220v 94°C 94.02->	27
F3AA41260	Support mural satellite Visio 11.50->	28
F3AA41253	Tableau de bord Visio 11.50 ->	29
F3AA40848	Transfo allumage CD20/25/32/45 05.37-> EVO25/32 08.08->	30

[HYDROCONFORT EVOLUTION VISIO 25 kW VMC 80/120L@1229000->]
05-Câblage / commande

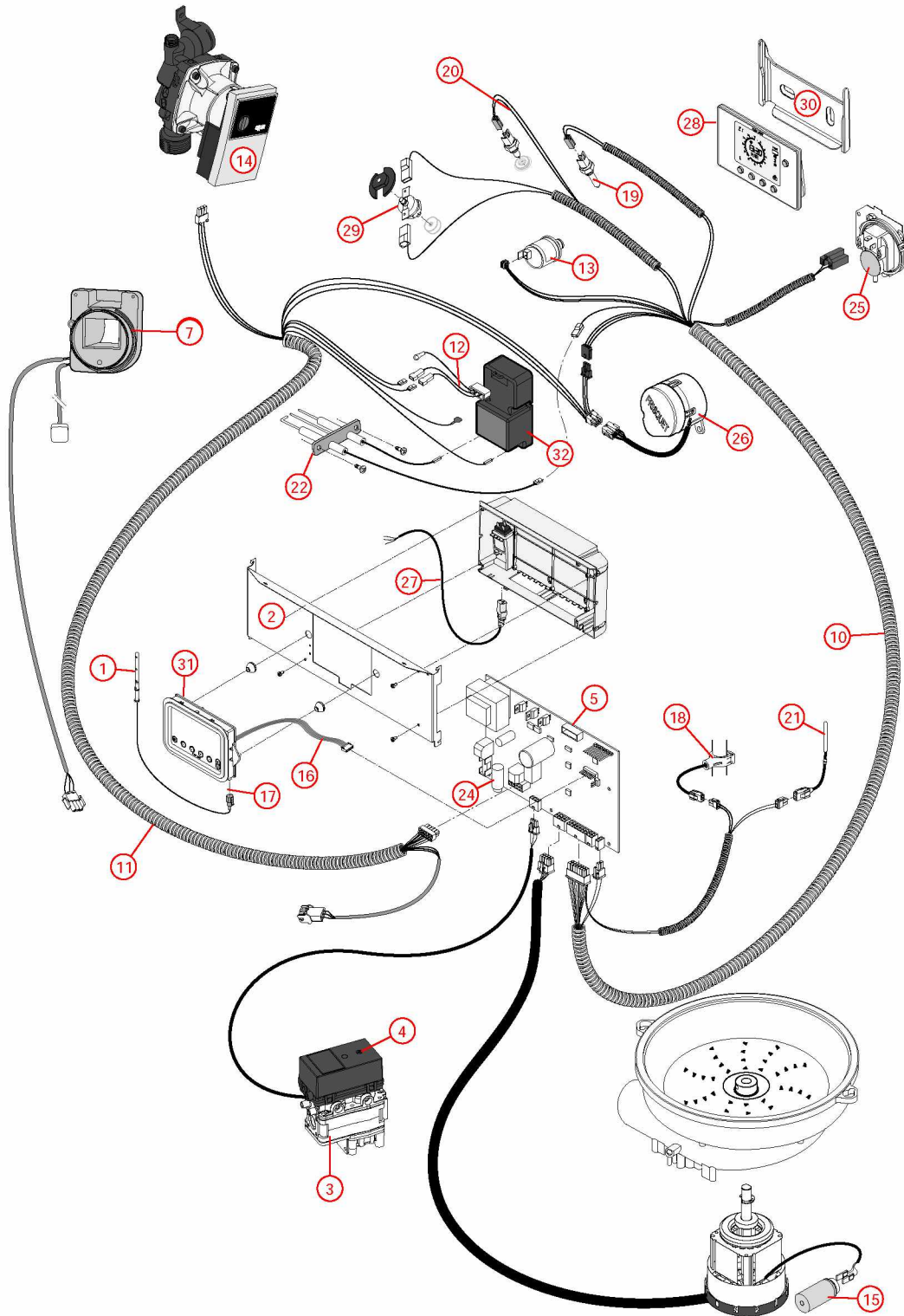


[HYDROCONFORT EVOLUTION VISIO 25 kW VMC 80/120L@1229000->]

05-Câblage / Commandes 1745000 ->

REFERENCE	Pièces	N°
F3AA41254	Antenne Visio 11.50 ->	1
F3AA41358	Barre tableau de bord HC EVO Visio 12.29->	2
F3AA41011	Bloc gaz DN EVO 08.07->	3
F3AA41012	Bobines EV bloc gaz EVO 08.07->	4
F3AA41085	Boîtier électronique EVO VMC	5
F3AA41091	Bouche VMC BAZpilot 45/135-116	6
F3AA41082	Bouche VMC BAZpilot 45/135-125	7
F3AA41546	Câblage général HC25 EVO VMC Visio 17.45->18.52	8
F3AA41546	Câblage général HC25 EVO VMC Visio 17.45->18.52	9
F3AA41633	Câblage général HC25 EVO VMC Visio 19.01->	10
F3AA41633	Câblage général HC25 EVO VMC Visio 19.01->	11
250253	Câble adaptation transfo CD/EVO25/32/45	12
F3AA40511	Capteur de pression 2000->	13
F3AA41431	Circulateur HR 15/6 standard 15.27->	14
F3AA41207	Condensateur motoventilateur 3MF/400 V	15
F3AA41296	Cordon C.I /FAV Visio 11.50->	16
F3AA41341	Cordon rallonge antenne lg : 0.5m (HC 120L)	17
F3AA40515	CTN à clipper D:23.5 01.29->	18
F3AA40959	CTN à visser 1/4 fumée CD/EVO 25/32/45 07.14-> CD20 10.35->	19
F3AA40516	CTN à visser 2000->	20
F3AA40517	CTN pour doigt gant HC 00.09 ->	21
F3AA40944	Electrode AL+ION CD/EVO 25/32 07.14->	22
F3AA41212	Lot fusible 3.15A 250V (5)	23
F3AA41213	Lot fusible 4A 250V (5)	24
F3AA41015	Manostat EVO25 08.07->	25
F3AA40524	Moteur V4V 2000->	26
F3AA41556	Prise coudée câble 1.8m	27
F3AA41221	Satellite Visio 11.50->	28
F3AA40157	Sécurité de surchauffe 220v 94°C 94.02->	29
F3AA41260	Support mural satellite Visio 11.50->	30
F3AA41253	Tableau de bord Visio 11.50 ->	31
F3AA40848	Transfo allumage CD20/25/32/45 05.37-> EVO25/32 08.08->	32

[HYDROCONFORT EVOLUTION VISIO 25 kW VMC 80/120L@1229000->]
05-Câblage / Commandes 1745000 ->



[HYDROCONFORT EVOLUTION VISIO 25 kW VMC 80/120L@1229000->]

07-Module Hydraulique

REFERENCE	Pièces	N°
F3AA41251	Boîtier électronique Visio SAV 11.50->	1
F3AA41263	Bouchon capteur pression	2
250167	Câbl.therm.sécu.plan.chf 2000->	3
F3AA41265	Câblage général Module Hyd.Visio 11.50->15.26	4
F3AA41447	Câblage général Module Hyd.Visio 15.27 ->	5
F3AA41452	Câble thermostat sécurité plan.chf SS (Grundfos)	6
F3AA41262	Capot Module Hyd. Visio	7
F3AA41255	Capteur sonde extérieure Visio	8
F3AA41436	Circulateur HR 26x34-130	9
F3AA41264	Clapet antiretour DN20	10
F3AA40515	CTN à clipper D:23.5 01.29->	11
F3AA41211	Lot fusible 2A 250V (5)	12
F3AA40524	Moteur V4V 2000->	13
250314	Prise coudée câble 1.55m	14
F3AA40752	Raccord liaison recyclage 2000->	15
220546	Raccord M3/4 tournant V4V	16
220546	Raccord M3/4 tournant V4V	17
225055	Raccord tournant F3/4-F1	18
220538	Té M/M/F	19
415535	Tube départ Module Hydraulique Visio	20
F3AA40736	Vanne 4 voies 03.16->	21
F3AA40144	Vanne isolement 3/4 carré	22
F3AA40144	Vanne isolement 3/4 carré	23

[HYDROCONFORT EVOLUTION VISIO 25 kW VMC 80/120L@1229000->]
07-Module Hydraulique

