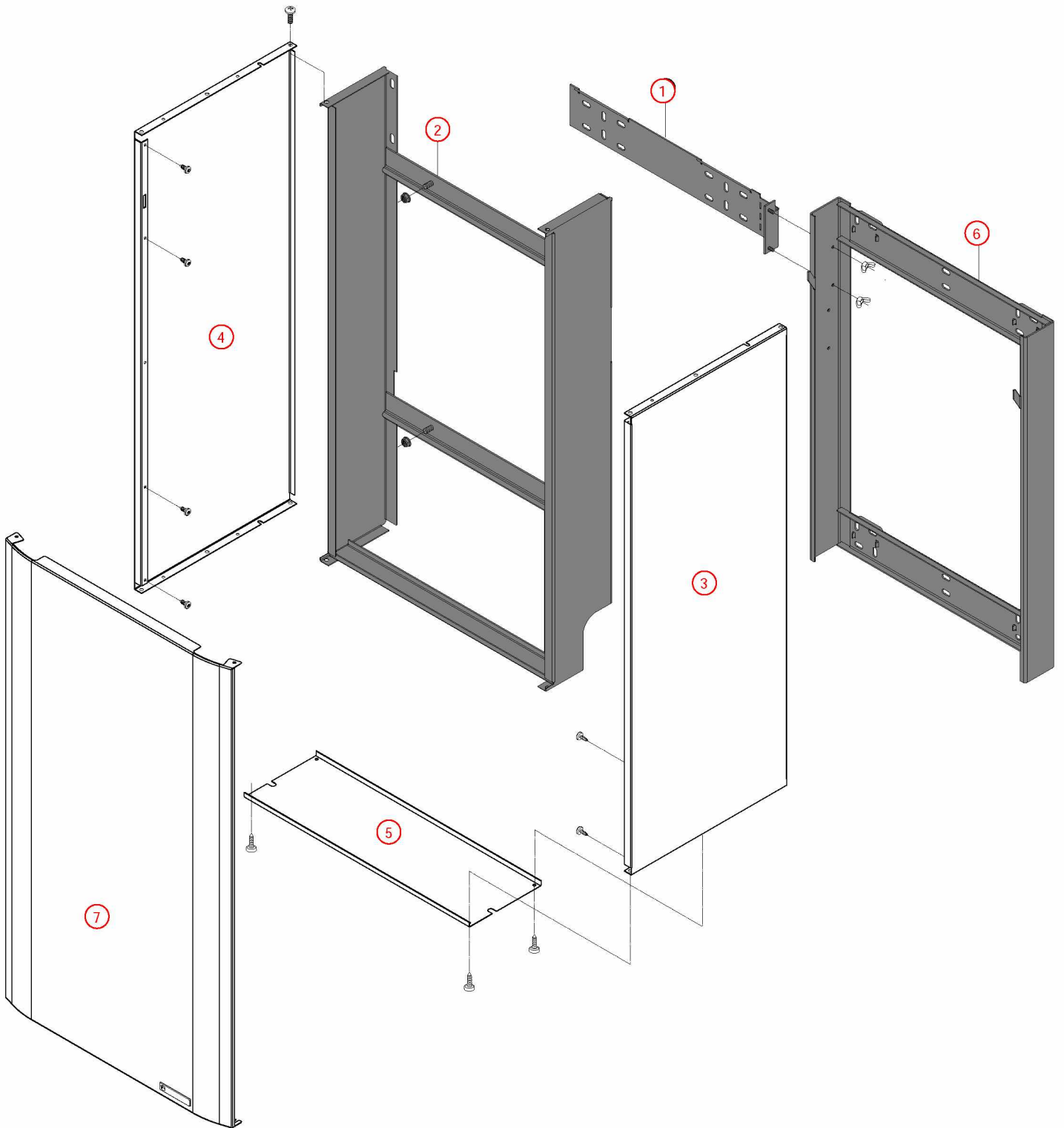


[U.P.E.C 120L Mural COND.@0720000->]

01- Carénage

<b>REFERENCE</b>	<b>Pièces</b>	<b>N°</b>
430720	Barre accrochage UPEC120M 07.20->	1
F3AA40982	Châssis UPEC120M 07.20->	2
430705	Côté CD/EVO 32 / UPEC 120 M	3
430705	Côté CD/EVO 32 / UPEC 120 M	4
430716	Dessous UPEC120 M 07.20->	5
F3AA40972	Dosseret écartement HM25/32 CD/EVO	6
F3AA40981	Façade UPEC120M 07.20->	7

[U.P.E.C 120L Mural COND.@0720000->]  
01- Carénage



[U.P.E.C 120L Mural COND.@0720000->]

03- Circuit hydraulique

<b>REFERENCE</b>	<b>Pièces</b>	<b>N°</b>
F3AA41524	Ballon UPEC 120L 07.20-> (avec calorifuge)	1
F3AA40437	Cartouche thermos. RTA 98->	2
230062	Collier écartement sanitaire	3
F3AA41224	Coquille UPEC 120L 07->	4
F3AA41224	Coquille UPEC 120L 07->	5
F3AA41224	Coquille UPEC 120L 07->	6
F3AA40518	CTN pour doigt gant UPEC 00.14->	7
F3AA40521	Disconnecteur + 2 vannes arrêt 00.09->	8
220477	Flexible ond.inox lg1000 1	9
F3AA40754	Joint de trappe HC/UPEC	10
225048	Raccord équerre vidange UPEC 120L 07.23->	11
F3AA41056	Raccord M1 V4V UPEC 120L M 07.20->	12
F3AA40550	Réducteur débit HC/HCV/UPEC 00.09->	13
F3AA40790	Robinet de vidange 88.02->	14
F3AA40532	RTA 2000->	15
415407	Té départ UPECM MMF3/4 07.20->	16
220476	Té M1-F3/4 écrou court+piquage M1/4	17
410054	Trappe ballon HC/UPEC	18
415411	Tube départ CH/BAL UPEC M 120L 07.20->	19
415410	Tube EC UPEC120M 07.20->	20
415409	Tube EF UPEC120L M 07.20->	21
410193	Tube rempl.UPEC120M 07.20->	22

[U.P.E.C 120L Mural COND.@0720000->]  
03- Circuit hydraulique

