

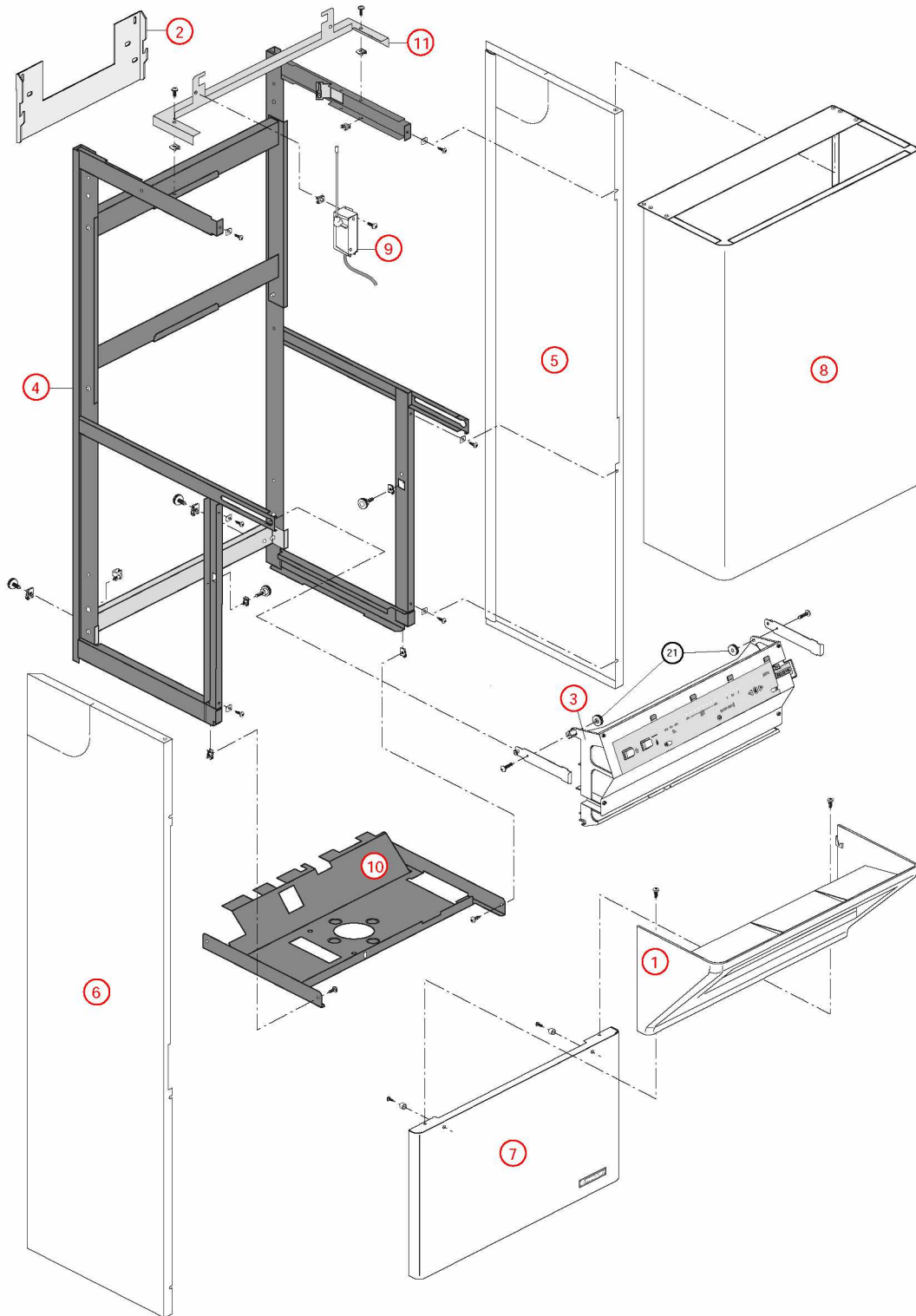
[BICERAME 23kW@0117000->0905000]

01-Carénage

REFERENCE	Pièces	N°
430420	Bandeau BTC 01.17->09.05	1
430525	Barre accrochage BTC 01.17->09.05 (Epuisé)	2
440423	Boîtier support face avant BTC 01.17->09.05	3
F3AA40691	Châssis BTC 01.17->09.05	4
430516	Côté BTC droit 01.17->09.05	5
430515	Côté BTC gauche 01.17->09.05	6
F3AA40694	Façade basse BTC équipée 01.17->09.05	7
F3AA40680	Façade haute BTC équipée 01.17->09.05	8
F3AA40526	Récepteur tête HF 1D 2000->	9
430522	Traverse support corps BTC 01.17->09.05	10
430521	Traverse support vase BTC 01.17->09.05	11

[BICERAME 23kW@0117000->0905000]

01-Carénage



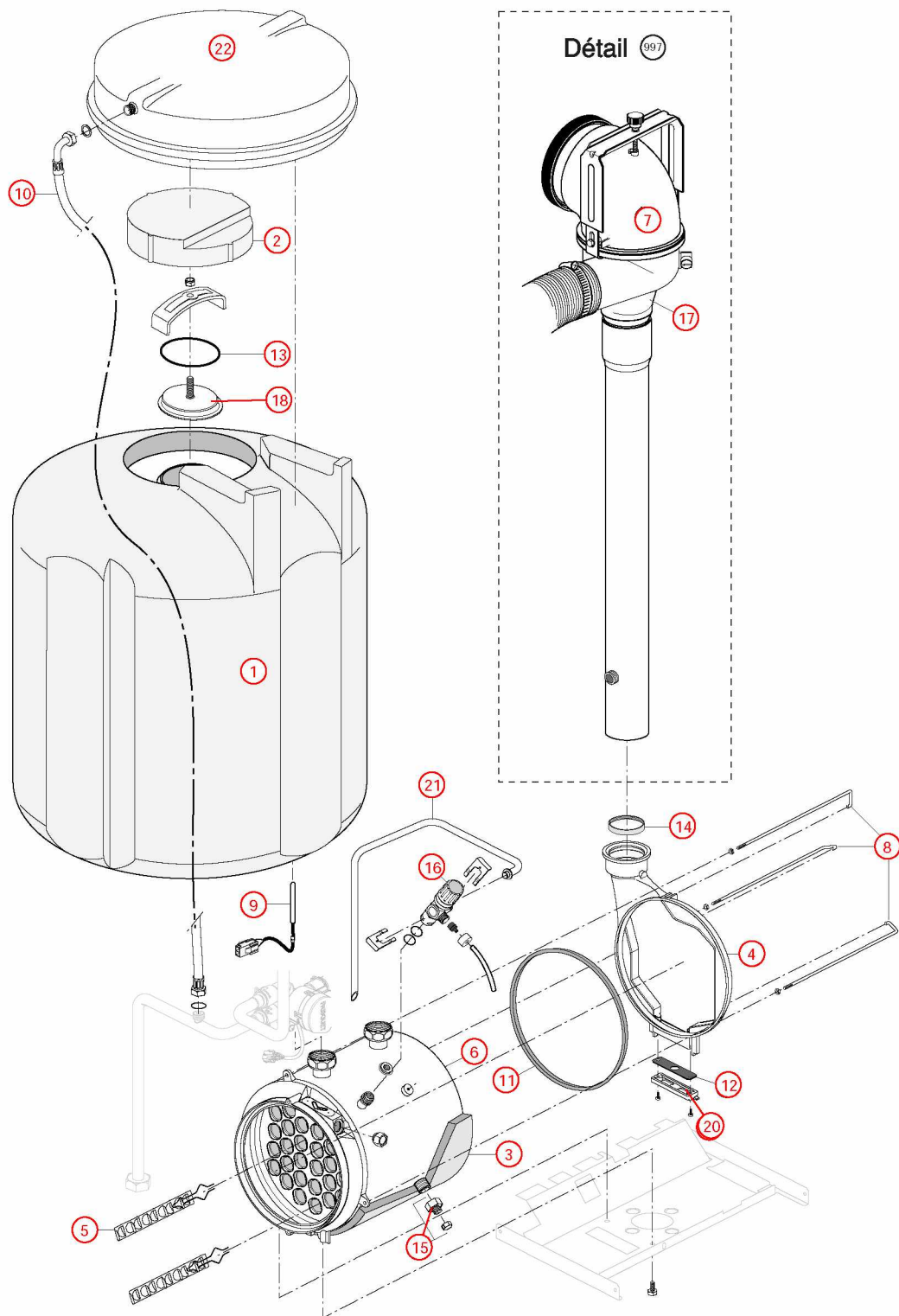
[BICERAME 23kW@0117000->0905000]

02-Corps de chauffe

REFERENCE	Pièces	N°
415292	Ballon BTC + calorifuge	1
450079	Calorifuge bouchon ballon BTC (Epuisé)	2
450078	Calorifuge corps de chauffe BTC 01.17->	3
F3AA40800	Capteur fumée BTC 01.17->09.05	4
405339	Chicane BTC 01.17->09.05	5
405337	Corps de chauffe + Calorifuge/joints BTC 01.17->09.05	6
F3AA40692	Coude 90° BTC 01.17->09.05	7
230187	Crochet capteur BTC	8
F3AA40517	CTN pour doigt gant HC 00.09 ->	9
220381	Flexible lg 1090 F3/8 F3/8 cou 01.17-> (BTC vase)	10
F3AA40671	Joint de capteur BTC 01.17->09.05	11
240164	Joint de trappe capteur BTC 01.17->	12
F3AA40754	Joint de trappe HC/UPEC	13
F3AA40673	Joint fumée à lèvres diam. 60 01.23->	14
F3AA40790	Robinet de vidange 88.02->	15
F3AA40533	Soupape rac.3b 2000->	16
F3AA40753	Support coude BTC	17
410054	Trappe ballon HC/UPEC	18
911010	Trappe BTC ->02.28	19
911071	Trappe BTC 02.29->09.05	20
410141	Tube soupape BTC 01.17->09.05	21
410059	Vase circulaire 10/11L HC23(HC12/17 85.01->91.07) BTC/HCCL/CD25/EVO25	22

[BICERAME 23kW@0117000->0905000]

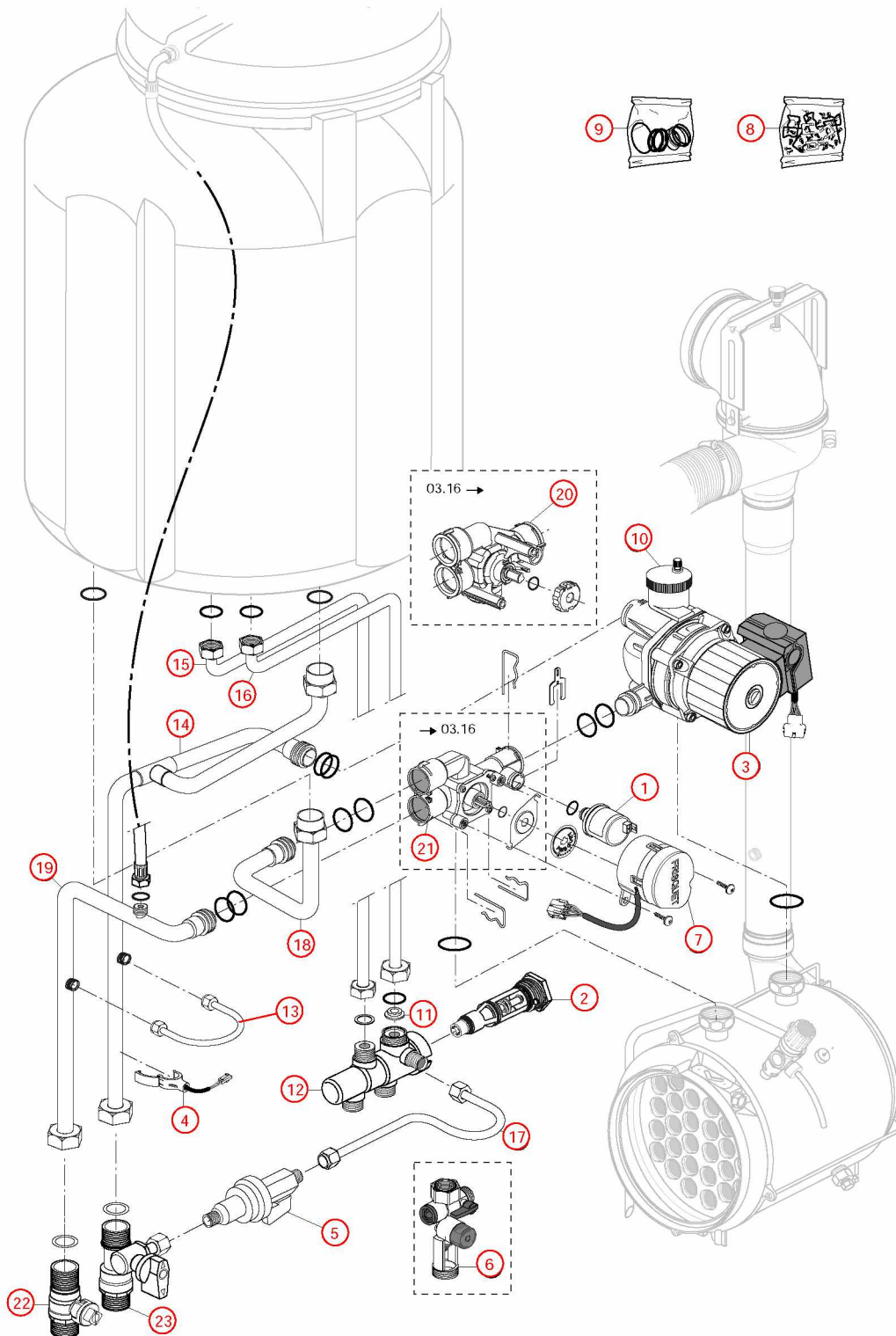
02-Corps de chauffe



[BICERAME 23kW@0117000->0905000]
03-Circuit Hydraulique 0117000->0320000

REFERENCE	Pièces	N°
F3AA40511	Capteur de pression 2000->	1
F3AA40437	Cartouche thermos. RTA 98->	2
F3AA40665	Circulateur 15/5-3 BTC standard 01.17->09.05	3
F3AA40514	CTN à clipper D:20 2000->01.28	4
F3AA40520	Disconnecteur + 1 vanne arrêt 2000->	5
440366	Groupe de sécurité 3/4 7bar	6
F3AA40524	Moteur V4V 2000->	7
F3AA40540	Pochette de clips + vis 00.05->	8
F3AA40675	Pochette joints BTC 01.17->09.05	9
F3AA40890	Purgeur automatique BTC	10
F3AA40550	Réducteur débit HC/HCV/UPEC 00.09->	11
F3AA40532	RTA 2000->	12
415285	Tube bypass HC dept/ret 00.09->	13
415293	Tube départ chauff. BTC 01.17->03.04 (Epuisé)	14
415291	Tube EC BTC 01.17->09.05	15
415290	Tube EF BTC 01.17->09.05	16
415294	Tube remplissage BTC 01.17->03.22	17
415289	Tube retour ballon BTC 01.17->03.22 (Epuisé)	18
415288	Tube retour chauff. BTC 01.17->03.22 (Epuisé)	19
F3AA40736	Vanne 4 voies 03.16->	20
F3AA40535	Vanne 4 voies 2000->03.15	21
F3AA40144	Vanne isolement 3/4 carré	22
F3AA40538	Vanne isolement 3/4 MM + rempl. 2000->	23

[BICERAME 23kW@0117000->0905000]
03-Circuit Hydraulique 0117000->0320000

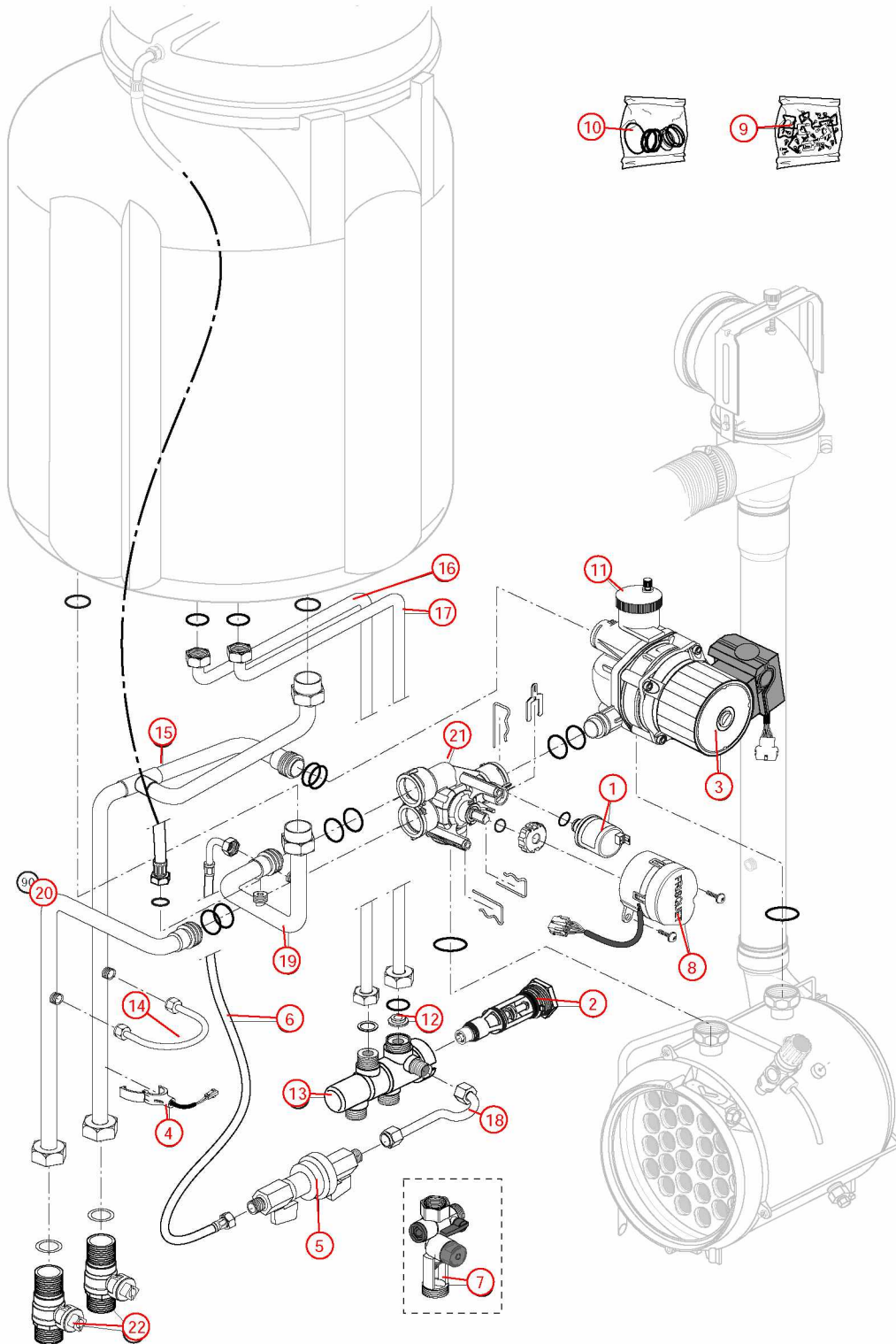


[BICERAME 23kW@0117000->0905000]

03-Circuit Hydraulique 0320000->

REFERENCE	Pièces	N°
F3AA40511	Capteur de pression 2000->	1
F3AA40437	Cartouche thermos. RTA 98->	2
F3AA40665	Circulateur 15/5-3 BTC standard 01.17->09.05	3
F3AA40514	CTN à clipper D:20 2000->01.28	4
F3AA40521	Disconnecteur + 2 vannes arrêt 00.09->	5
220403	Flexible lg 640 F1/4 F1/4 cou 03.24-> (remplissage)	6
440366	Groupe de sécurité 3/4 7bar	7
F3AA40524	Moteur V4V 2000->	8
F3AA40540	Pochette de clips + vis 00.05->	9
F3AA40675	Pochette joints BTC 01.17->09.05	10
F3AA40890	Purgeur automatique BTC	11
F3AA40550	Réducteur débit HC/HCV/UPEC 00.09->	12
F3AA40532	RTA 2000->	13
415285	Tube bypass HC dept/ret 00.09->	14
415338	Tube départ chauff. BTC 03.05->09.05	15
415291	Tube EC BTC 01.17->09.05	16
415290	Tube EF BTC 01.17->09.05	17
415340	Tube remplissage BTC 03.24->09.05	18
415339	Tube retour ballon BTC 03.24->09.05	19
415337	Tube retour chauff. BTC 03.23->09.05	20
F3AA40736	Vanne 4 voies 03.16->	21
F3AA40144	Vanne isolement 3/4 carré	22

[BICERAME 23kW@0117000->0905000]
03-Circuit Hydraulique 0320000->



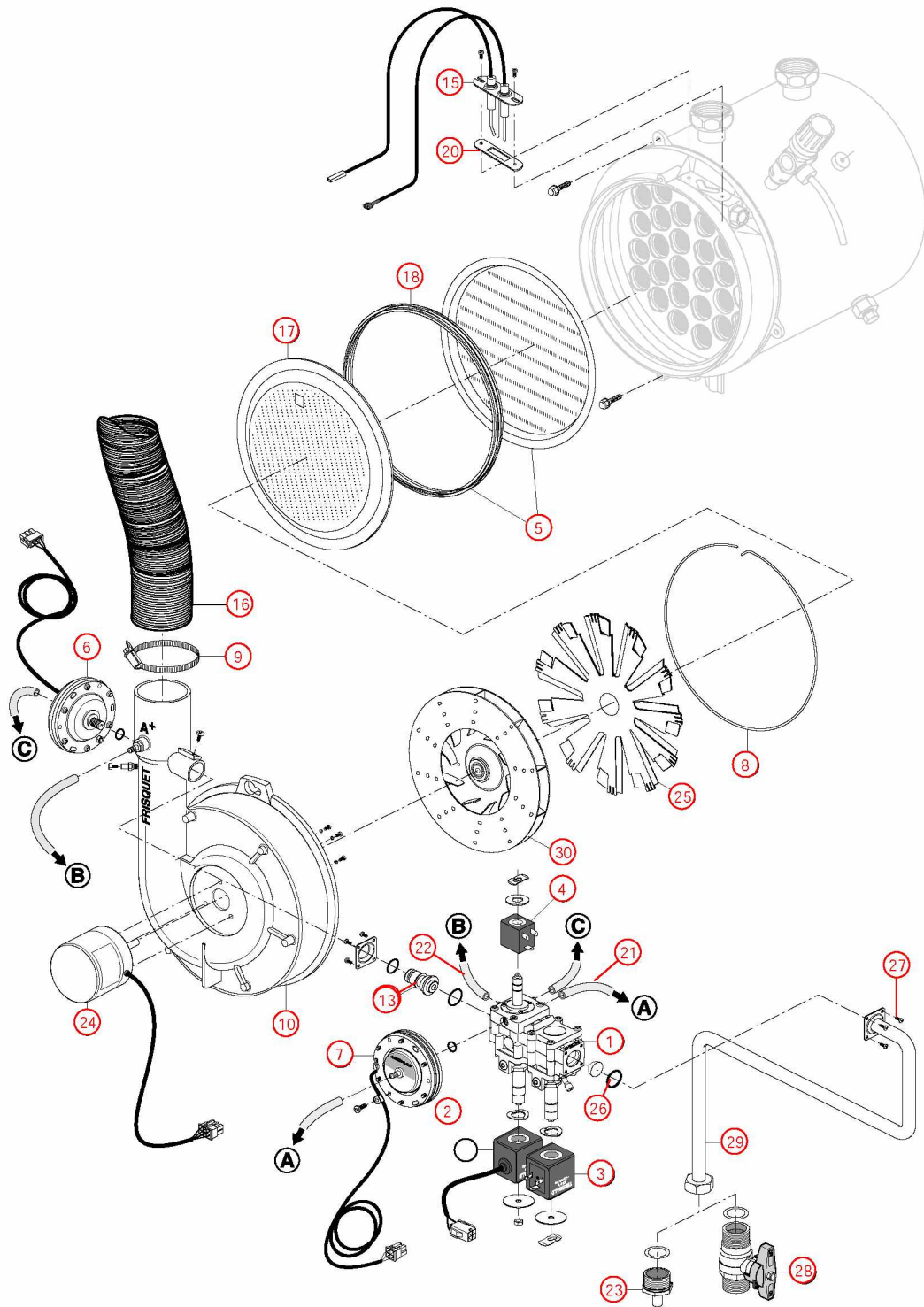
[BICERAME 23kW@0117000->0905000]

04-Circuit gaz

REFERENCE	Pièces	N°
F3AA41454	Bloc gaz Bicérame	1
F3AA40658	Bobine EV modulante	2
F3AA40159	Bobine EV pour bloc TK25 + clip	3
F3AA40659	Bobine vanne auto zéro	4
F3AA40690	Brûleur BTC 01.17->09.05	5
F3AA40661	Capteur air	6
F3AA40662	Capteur gaz	7
230196	Clip fixation pales statiques BTC	8
230167	Collier pour flexible air HV23 97.23->	9
F3AA40862	Corps de brûleur BTC 01.17->09.05	10
F3AA40666	Diaphragme gaz BTC GN	11
F3AA40667	Diaphragme gaz GR BTC ->09.05	12
F3AA40668	Diaphragme gaz PRO BTC ->09.05	13
F3AA40768	Electrodes AL + ion Ig240 BTC 01.17->03.36	14
F3AA40669	Electrodes AL + ion Ig240 BTC 03.38->09.05	15
220295	Flexible arrivée air Ig 1000	16
420309	Grille perforée BTC 01.17->09.05	17
F3AA40693	Joint de brûleur BTC 01.17->09.05	18
F3AA41245	Lot joints électrode BTC 01->03 (5)	19
F3AA41246	Lot joints électrode BTC 03->09 (5)	20
F3AA40973	Lot tubes 4x7 silicone L240	21
F3AA40973	Lot tubes 4x7 silicone L240	22
220372	Manchon à souder M3/4 -12	23
F3AA40674	Moteur turbine BTC 01.17->09.05	24
F3AA40823	Pales statiques BTC	25
F3AA41390	Pochette joints gaz + vis bloc gaz TK25/ DN	26
F3AA41390	Pochette joints gaz + vis bloc gaz TK25/ DN	27
440413	Robinet gaz 20x27	28
425168	Tube gaz BTC 01.17->09.05	29
F3AA40822	Turbine BTC->09.05 CD20 ->10.34	30

[BICERAME 23kW@0117000->0905000]

04-Circuit gaz



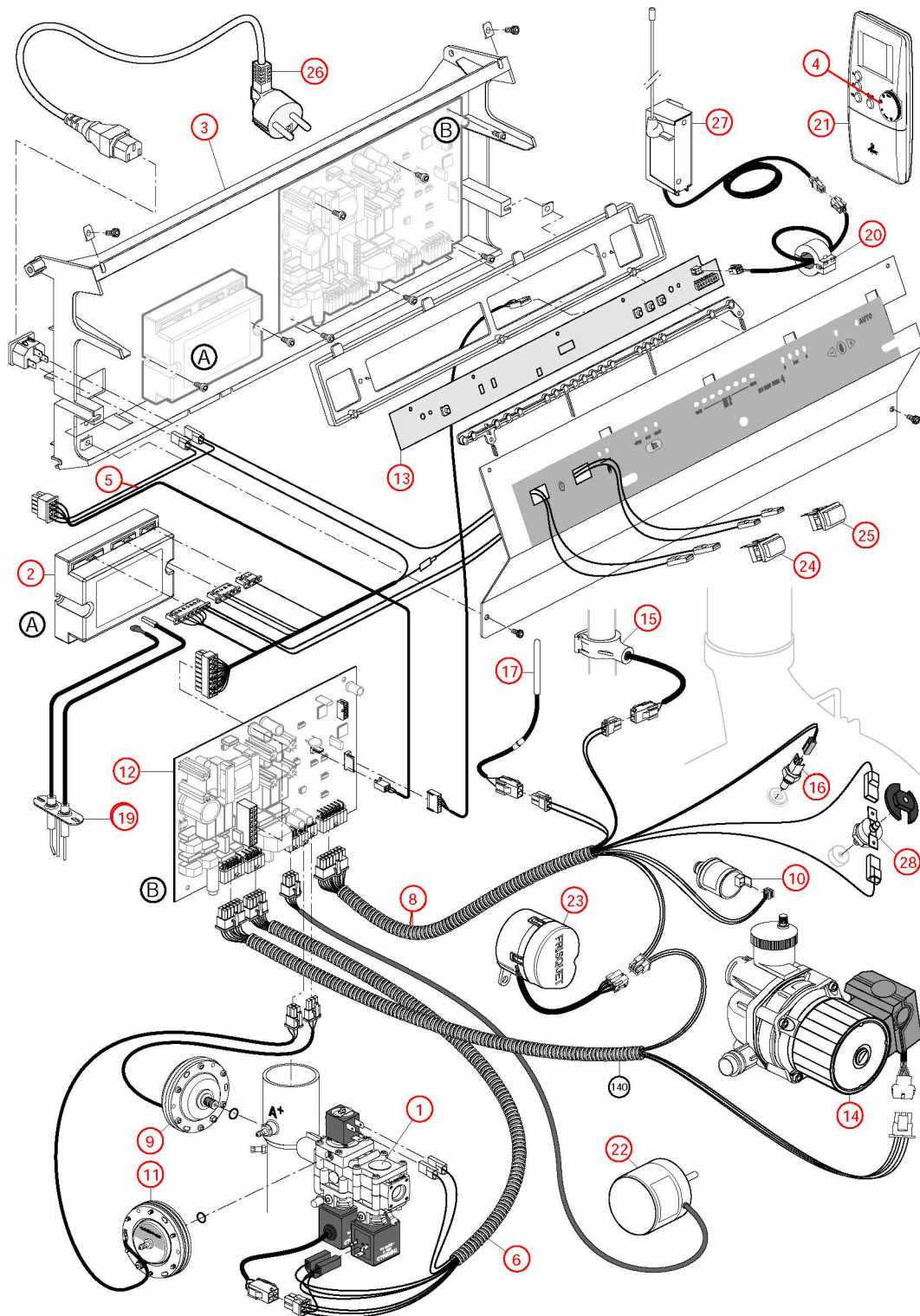
[BICERAME 23kW@0117000->0905000]

05-Cablage et Commandes

REFERENCE	Pièces	N°
F3AA41454	Bloc gaz Bicerame	1
F3AA40431	Boîtier de contrôle ventouse 93.26->00.05 BTC ->09.05	2
440423	Boîtier support face avant BTC 01.17->09.05	3
F3AA41084	Bouton satellite radio 1D	4
F3AA40818	Câblage boîtier elec.BTC 01.17->09.05	5
250183	Câblage EV/CARTE REG. BTC 01.17->09.05	6
250180	Câblage général BTC 01.17->09.05	7
250180	Câblage général BTC 01.17->09.05	8
F3AA40661	Capteur air	9
F3AA40511	Capteur de pression 2000->	10
F3AA40662	Capteur gaz	11
F3AA40663	Circuit imp.carte régul.BTC 01.17->09.05(cartre mère)	12
F3AA40664	Circuit imp.plq régul.BTC 01.17->09.05 (carte tableau de bord)	13
F3AA40665	Circulateur 15/5-3 BTC standard 01.17->09.05	14
F3AA40514	CTN à clipper D:20 2000->01.28	15
F3AA40516	CTN à visser 2000->	16
F3AA40517	CTN pour doigt gant HC 00.09 ->	17
F3AA40768	Electrodes AL + ion Ig240 BTC 01.17->03.36	18
F3AA40669	Electrodes AL + ion Ig240 BTC 03.38->09.05	19
F3AA40698	Ferrite BTC 01.17->09.05	20
F3AA41560	Kit Ambiance VisioLed Bicerame (Antenne, Tableau de bord, Satellite)	21
F3AA40674	Moteur turbine BTC 01.17->09.05	22
F3AA40524	Moteur V4V 2000->	23
F3AA40677	Poussoir inter. BTC 01.17->09.05	24
F3AA40676	Poussoir réarm.BTC 01.17->09.05	25
F3AA41556	Prise coudée câble 1.8m	26
F3AA40526	Récepteur tête HF 1D 2000->	27
F3AA40157	Sécurité de surchauffe 220v 94°C 94.02->	28

[BICERAME 23kW@0117000->0905000]

05-Cablage et Commandes



[BICERAME 23kW@0117000->0905000]

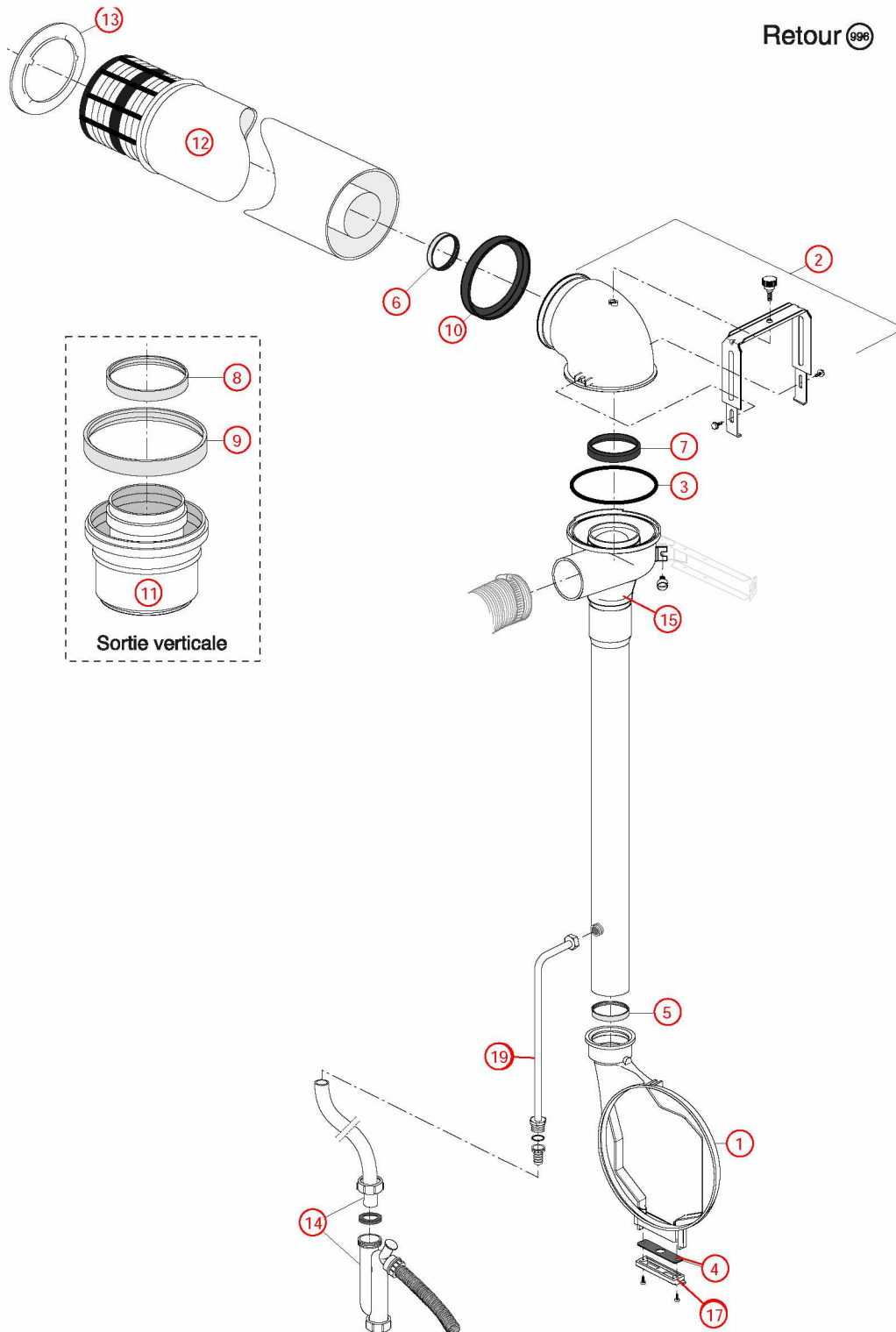
06-Détail évacuation ventouse

REFERENCE	Pièces	N°
F3AA40800	Capteur fumée BTC 01.17->09.05	1
F3AA40692	Coude 90° BTC 01.17->09.05	2
F3AA40670	Joint air diam.117 BTC 01.17->09.05	3
240164	Joint de trappe capteur BTC 01.17->	4
F3AA40673	Joint fumée à lèvres diam. 60 01.23->	5
F3AA40673	Joint fumée à lèvres diam. 60 01.23->	6
F3AA41210	Joint fumées BTC/CD20 01.17->	7
F3AA40805	Joint int kit adapt.verticale diam. 80	8
F3AA40824	Joint int kit adapt.verticale diam.125	9
F3AA40779	Joint tube air (100)	10
F3AA40816	Kit sortie verticale BTC 80/125	11
F3AA40361	Microventouse diam.100 97.23->15.39	12
430549	Rosace cache éclat HV dia.100	13
405360	Siphon complet BTC 04.42->09.05	14
F3AA40753	Support coude BTC	15
911010	Trappe BTC ->02.28	16
911071	Trappe BTC 02.29->09.05	17
415341	Tube condensat BTC 03.24->04.41	18
415355	Tube condensat BTC 04.42->09.05	19

[BICERAME 23kW@0117000->0905000]

06-Détail évacuation ventouse

Retour 



[BICERAME 23kW@0117000->0905000]

07-2ème circuit chauffage

REFERENCE	Pièces	N°
220375	Flexible lg 520 M3/4 F3/4 cou 00.05-> (kit 2ème circuit retour)	1
220374	Flexible lg 840 M3/4F3/4cou 00.05-> (kit 2ème circuit départ)	2
440508	Vanne isolement 3/4 FF droite	3
440508	Vanne isolement 3/4 FF droite	4

[BICERAME 23kW@0117000->0905000]
07-2ème circuit chauffage

