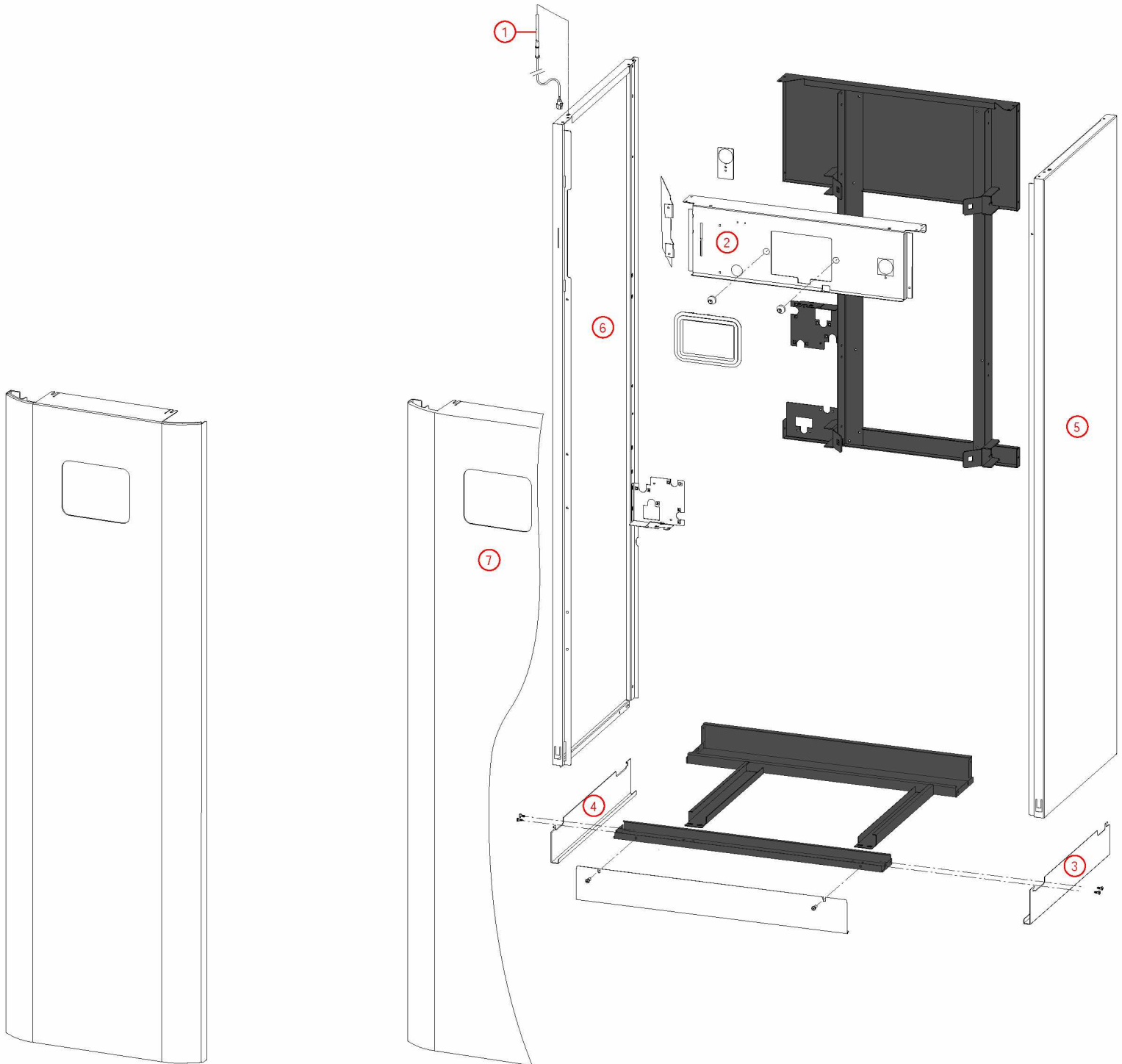


[U.P.E.C. solaire Visio 220L@1413000->]

01- Carénage

REFERENCE	Pièces	N°
F3AA41254	Antenne Visio 11.50 ->	1
F3AA60113	Barre tableau de bord UPEC 220 Visio 14.11->	2
431053	Cache latéral UPEC220 Visio 14.11->	3
431053	Cache latéral UPEC220 Visio 14.11->	4
431018	Coté droit HCS20 12->	5
431019	Coté gauche HCS20 12->	6
F3AA60114	Façade UPEC 220 Visio 14.11->	7

[U.P.E.C. solaire Visio 220L@1413000->]
01- Carénage

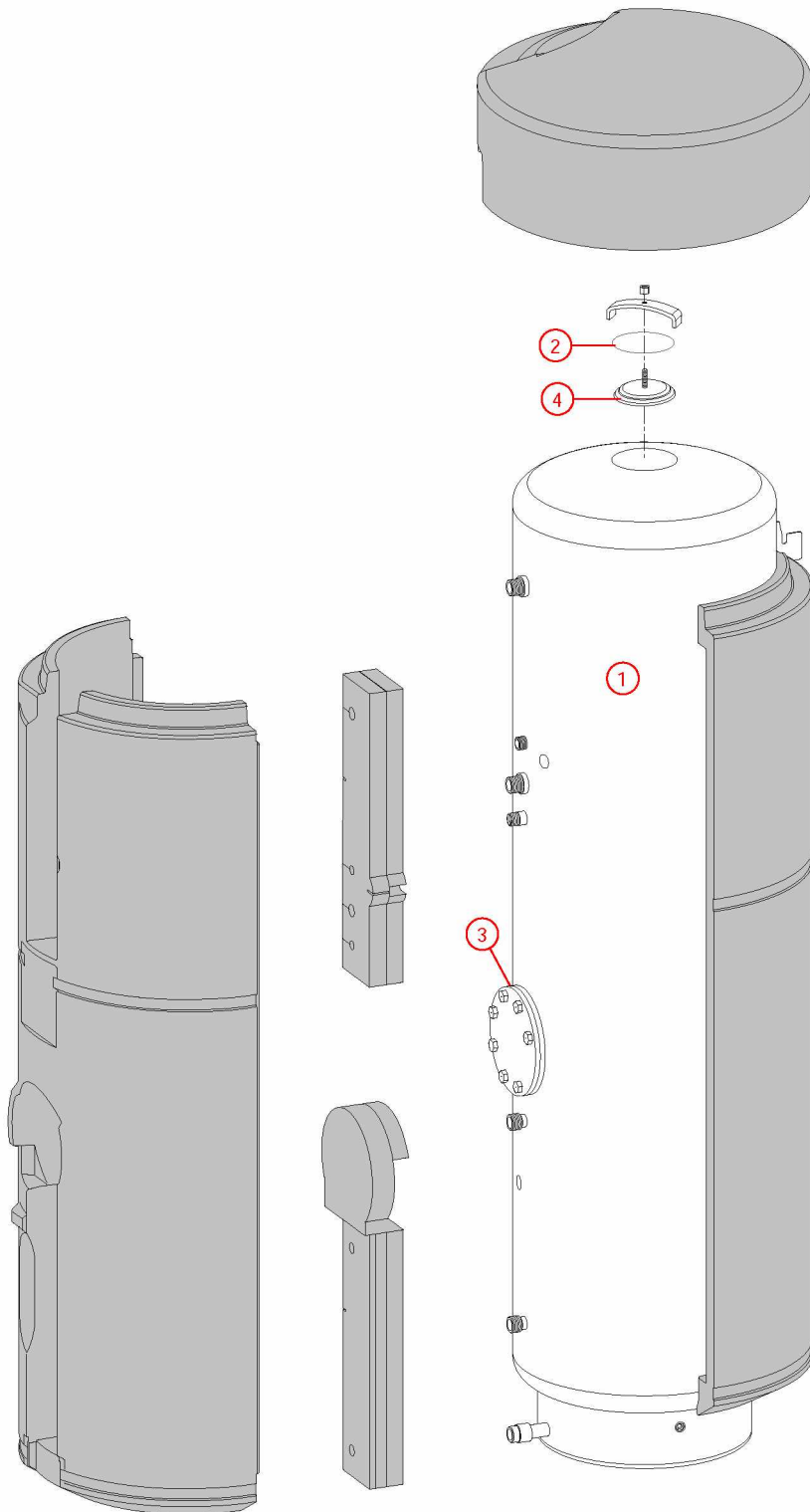


[U.P.E.C. solaire Visio 220L@1413000->]

02- Ballon

REFERENCE	Pièces	N°
F3AA41372	Ballon complet HCS20 220L 12.40->	1
F3AA40754	Joint de trappe HC/UPEC	2
F3AA41394	Joint plat 180 x 120 x 1.5	3
410054	Trappe ballon HC/UPEC	4

[U.P.E.C. solaire Visio 220L@1413000->]
02- Ballon

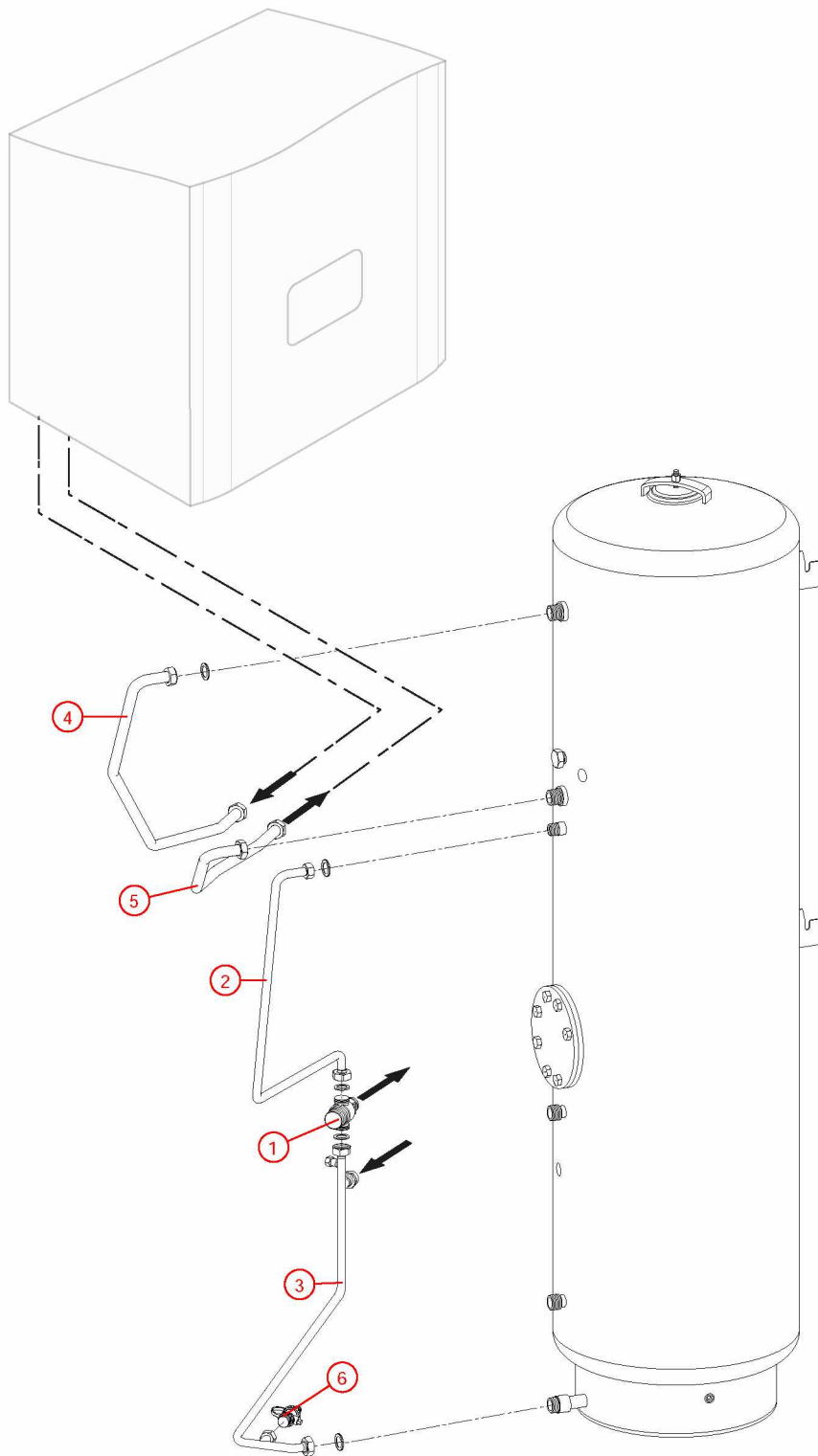


[U.P.E.C. solaire Visio 220L@1413000->]

03a- Circuit Hydraulique ECS

REFERENCE	Pièces	N°
F3AA41367	Mitigeur thermostatique 3/4MMM	1
415577	Tube EC HCS20 12.40 ->	2
415607	Tube EF UPEC220 14.11->	3
415605	Tube entrée relève UPEC220 14.11->	4
415606	Tube retour relève chaudière UPEC220 14.11->	5
F3AA60117	Vanne 1/2 MM	6

[U.P.E.C. solaire Visio 220L@1413000->]
03a- Circuit Hydraulique ECS

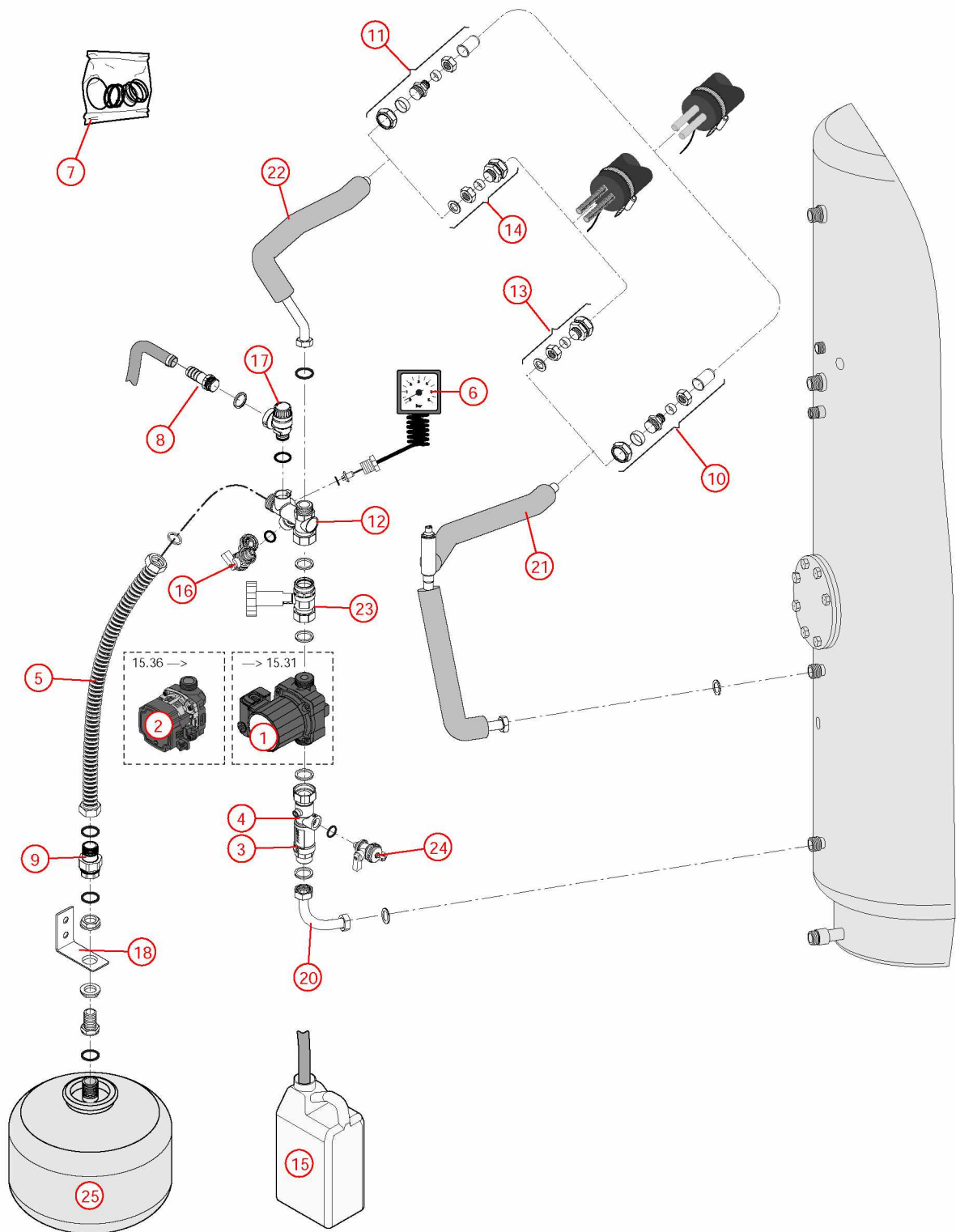


[U.P.E.C. solaire Visio 220L@1413000->]

03b- Circuit Hydraulique station Solaire

REFERENCE	Pièces	N°
F3AA60070	Circulateur solaire 26X34 ->15.31	1
F3AA60116	Circulateur solaire HR 26x34 15.36->	2
F3AA60079	Débitmètre 12L 1F-3/4M OK 12.40->15.13	3
F3AA60115	Débitmètre 6L 1 F olive 18 W 15.14->	4
220576	Flexible inox DN16 lg 1500 3/4	5
F3AA41366	Manomètre 0-6B rac 1/4 lg 1.5	6
F3AA60027	Pochette joints solaire 06.01->	7
220447	Raccord cannelé M3/4	8
F3AA41381	Raccord coupleur MF3/4	9
F3AA60097	Raccord double olive diamètre15/18	10
F3AA60097	Raccord double olive diamètre15/18	11
F3AA60082	Raccord F1-M3/4-M3/4 OK	12
F3AA60102	Raccord ISC DN16 olive 18	13
F3AA60102	Raccord ISC DN16 olive 18	14
410248	Récipient 282X183X133 5L	15
F3AA70029	Robinet de vidange à bec M1/2	16
F3AA60081	Soupape F3/4 6B OK	17
430648	Support vase solaire	18
415587	Tube Ballon/station HCS20 12.40 ->15.13	19
415618	Tube Ballon/station HCS20 15.14 ->	20
415604	Tube départ capteur UPEC 220 14.11->	21
415608	Tube retour capteur UPEC 220 14.11->	22
F3AA60080	Vanne d'isolement 1F-1M+AT OK	23
F3AA60083	Vanne vidange 3/4M OK	24
F3AA60089	Vase circulaire 12L 2B 3/4 SOLAIRE	25

[U.P.E.C. solaire Visio 220L@1413000->]
03b- Circuit Hydraulique station Solaire

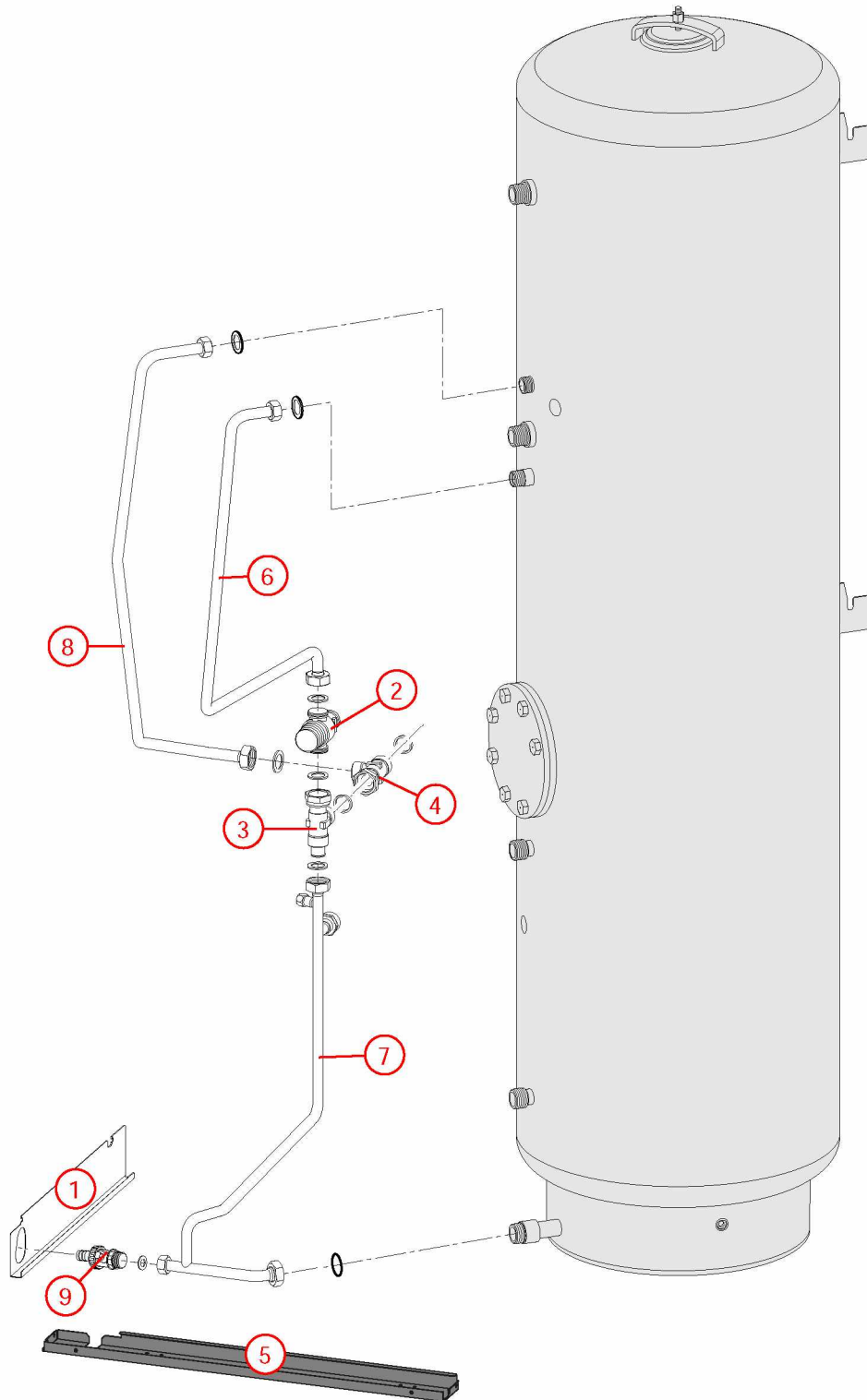


[U.P.E.C. solaire Visio 220L@1413000->]

03c- Circuit de bouclage sanitaire

REFERENCE	Pièces	N°
431062	Cache latéral bouclage UPEC220L	1
F3AA41367	Mitigeur thermostatique 3/4MMM	2
415597	Té MM3/4 écrou 3/4 Sanitaire	3
415597	Té MM3/4 écrou 3/4 Sanitaire	4
431061	Traverse bas avant bouclage UPEC	5
415577	Tube EC HCS20 12.40 ->	6
415595	Tube EF/Bouclage HCS20 12.40->	7
415596	Tube retour/Bouclage HCS20 12.40->	8
F3AA60117	Vanne 1/2 MM	9

[U.P.E.C. solaire Visio 220L@1413000->
03c- Circuit de bouclage sanitaire



[U.P.E.C. solaire Visio 220L@1413000->]

05- Câblage / Commandes

REFERENCE	Pièces	N°
F3AA41254	Antenne Visio 11.50 ->	1
F3AA60084	Boîtier HC Solaire 12.40 ->15.31	2
F3AA60119	Boîtier HC Solaire 15.36->	3
F3AA60112	Câblage UPEC 220 Visio 14.11->15.31	4
F3AA60112	Câblage UPEC 220 Visio 14.11->15.31	5
F3AA60118	Câblage UPEC 220 Visio 15.36 ->	6
F3AA60118	Câblage UPEC 220 Visio 15.36 ->	7
F3AA60070	Circulateur solaire 26X34 ->15.31	8
F3AA60116	Circulateur solaire HR 26x34 15.36->	9
F3AA41409	Cordon C.I/F.AV Solaire Visio 12.40->	10
F3AA40516	CTN à visser 2000->	11
F3AA40516	CTN à visser 2000->	12
F3AA40516	CTN à visser 2000->	13
F3AA41366	Manomètre 0-6B rac 1/4 lg 1.5	14
F3AA60085	Tableau de bord solaire Visio 12.40 ->	15
F3AA60085	Tableau de bord solaire Visio 12.40 ->	16

[U.P.E.C. solaire Visio 220L@1413000->]
05- Câblage / Commandes

