

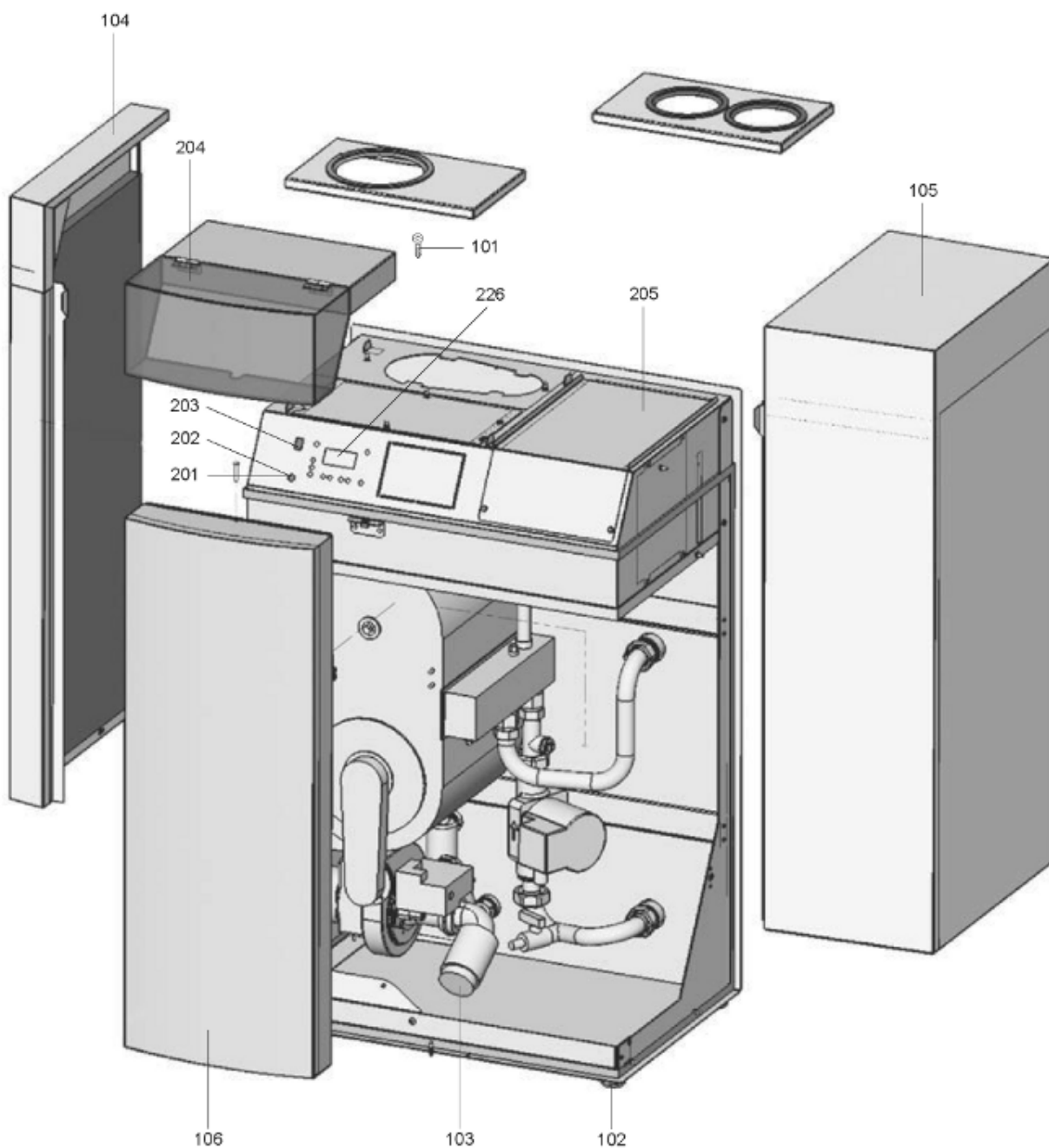


LISTE DE PIECES

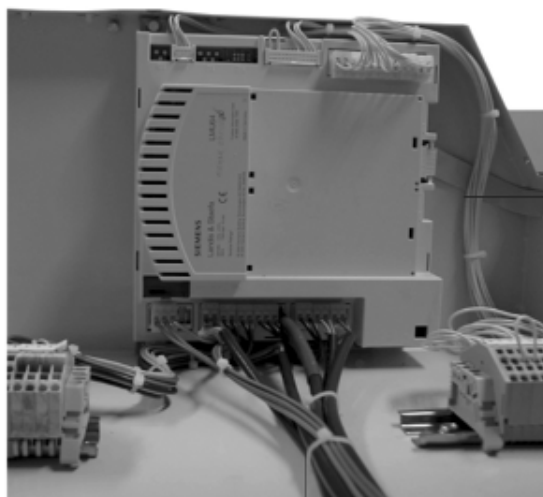
08/07/2016

<i>Produit</i>	12056074 - TRIGON L 85
<i>Modèle</i>	TRIGON
<i>Marque</i>	ELCO
<i>Date</i>	28/01/2013

100
200



- 211
- 212
- 213
- 214
- 215
- 216
- 217
- 218
- 219
- 220
- 221
- 222
- 223
- 224
- 225



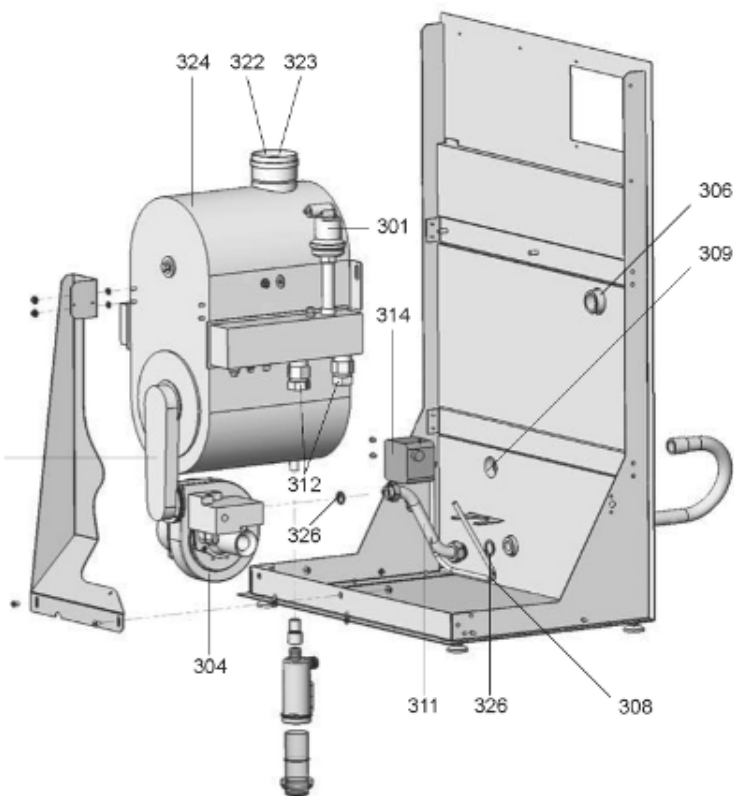
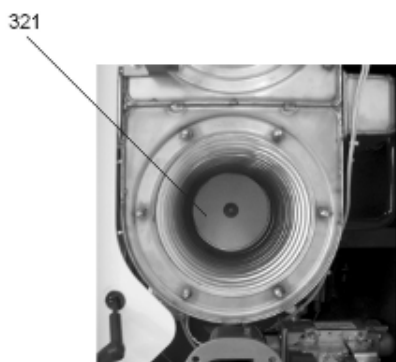
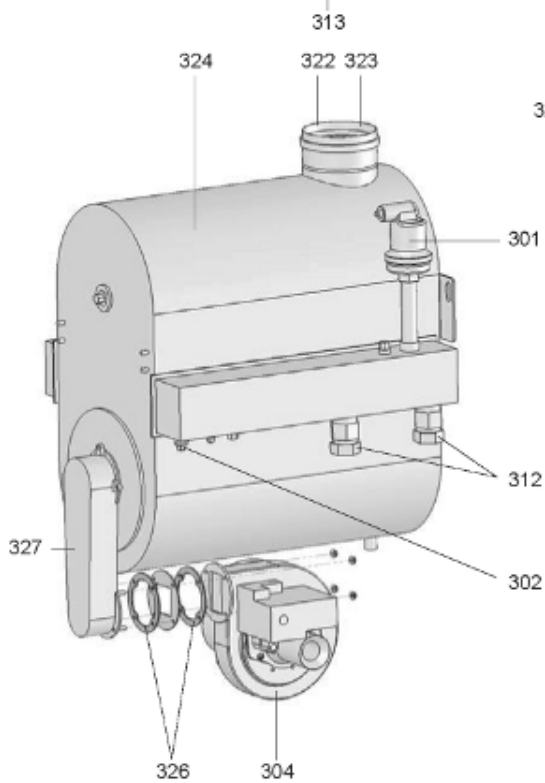
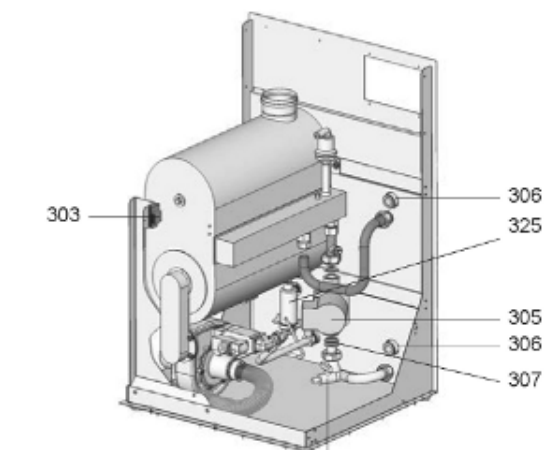
227
Cavo
di
accensione

208
Treccia
di cavi II
caldaia 230V

210
Connettore
per cavo
di accensione

207

Table		CHASSIS - HABBILLAGE							
Rep.	Référence	ALIAS	Désignation	Remplacé par	Date début	Date fin	Multiple de vente	Tarif Public Unitaire HT	
101	12052785		VIS M5X10-D11X4				1	150,30	
102	4148751573		PIEDS				1	22,50	
103	64200262		SILENCIEUX				1	83,70	
104	65000334		PANNEAU GAUCHE				1	238,30	
105	65000335		PANNEAU DROIT				1	275,00	
106	65000324		PANNEAU AVANT				1	253,20	
201	12027540		PORTE FUSIBLE				1	13,20	
202	3333550051		FUSIBLE 5X20 T6,3A 250V				1	3,10	
203	64210708		INTERRUPTEUR M/A				1	15,90	
204	65105335		CAPOT DE TABLEAU DE COMMANDE				1	64,90	
205	12056547		BOITIER DE COMMANDE				1	407,80	
207	12057031		CABLAGE COMPL TABLEAU ELECTRI.				1	186,70	
208	12057042		CABLAGE				1	259,10	
209	12057053		CABLAGE BASSE TENSION				1	184,30	
210	64210410		EMBOUT ELECTRODE HT				1	21,20	
211	12027562		CONNECTEUR DE CONNEXION RESEAU				1	11,80	
212	12013636		CONNECTEUR ALIMENTATION				1	9,40	
213	12027573		CONNECTEUR MOTEUR VENTILATEUR				1	9,40	
214	65102948		CONNECTEUR CIRCULATEUR (X2-02)				1	5,00	
215	12013603		CONNECTEUR REPORT ALARME				1	5,00	
216	65102949		CONNECTEUR CIRCULATEUR (X2-04)				1	8,50	
217	12013614		CONNECTEUR 2 PLOTS				1	9,10	
218	12027595		CONNECTEUR VANNE GAZ				1	7,80	
219	12027606		CONNECTEUR ALIMENTATION EXTERNE				1	9,40	
220	12020456		CONNECTEUR				1	175,10	
221	12027628		CONNECTEUR (NON ASSIGNE)				1	9,40	
222	12027639		CONNECTEUR ARRET DE SECURITE				1	9,10	
223	12027650		CONNECTEUR D'ENTRÉE PROGRAMMABLE				1	9,40	
224	12027661		CONNECTEUR SONDE				1	5,90	
225	12027672		CONNECTEUR SONDE EXTERNE				1	9,40	
226	65108164		PANNEAU DE COMMANDE				1	163,20	
227	12056866		CABLAGE D'ALLUMAGE 04/14/04				1	67,30	



328
Passante
per cavo
sonda

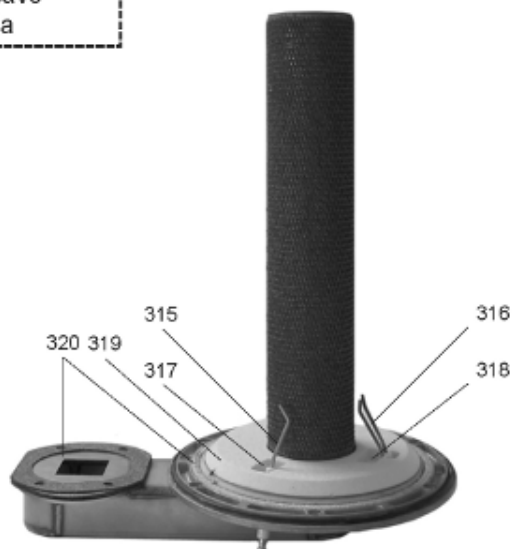


Table		CHAMBRE DE COMBUSTION							
Rep.	Référence	ALIAS	Désignation	Remplacé par	Date début	Date fin	Multiple de vente	Tarif Public Unitaire HT	
301	17013674		PURGEUR AIR (SPIROTOP)				1	135,20	
302	64201645		SONDE TEMPERATURE NTC				1	87,90	
303	64200565		TRANSFORMATEUR				1	22,30	
304	64280528		VENTILATEUR				1	449,90	
305	64202518		POMPE GRUNDFOS UPML 25-95/180 TRL85-120				1	467,70	
306	12038584		JOINT 3/4				1	6,30	
307	12013460		JOINT 1 1/2 44x32				1	2,30	
308	64280527		TUBE SOUPLE TEFLON D:6/8 L: 2M				1		
309	64200254		JOINT DE FORME (/DOUBLE COUDE)				1	1,70	
311	64200855		RACCORD COUDE 1/8 8MM				1	8,10	
312	64201314		RACCORD 28mm 1				1	43,30	
313	64211228		ROBINET 1/2 (VANNE VIDANGE)				1	36,80	
314	64401601		PRESSOSTAT GAZ DG 50 B-3 2,5-50MB				1	79,00	
315	64201339		ELECTRODE IONISATION+JOINT 85>120Kw				1	34,90	
316	64201338		ELECTRODE ALLUMAGE + JOINT				1	44,60	
317	65103367		JOINT ELECTRODE				1	5,40	
318	64200993		JOINT ELECTRODE IONISATION				1	2,60	
319	64200501		GARNITURE CERAPLAQUE DE PORTE				1	40,90	
320	64201348		JOINT DE FORME				1	66,80	
321	64200500		ISOLANT CERAMIQUE ARRIERE ECHANGEUR				1	113,80	
323	12056800		JOINT ECHANGEUR D:100mm				1	20,60	
324	65108151		ECHANGEUR				1	2 540,00	
325	12056877		SIPHON COMPLET				1	149,10	
326	12057009		JOINT VENTILATEUR (KIT)				1	63,70	
327	12078899		PORTE BRULEUR EQUIPEE				1	593,20	
328	64201849		JOINT (10 PCES)				1	79,40	

400
500

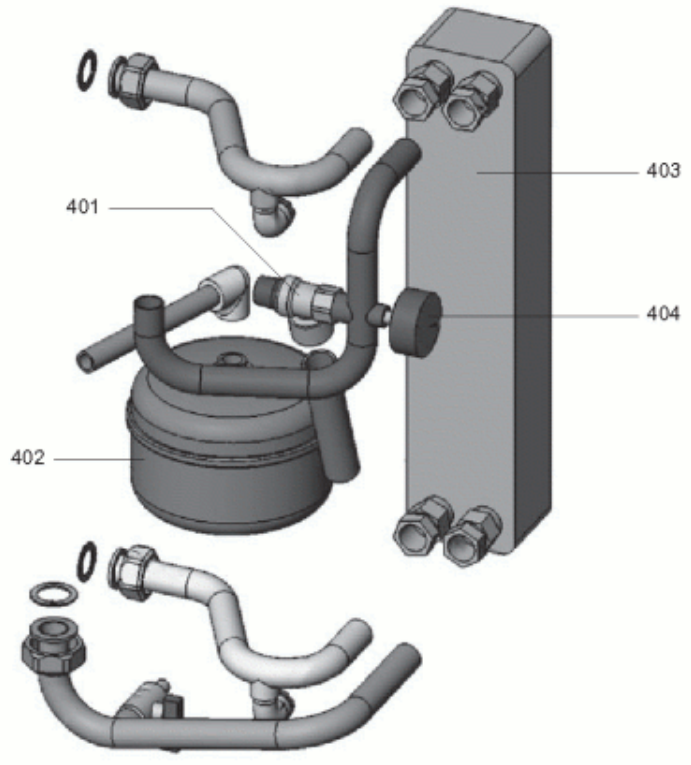
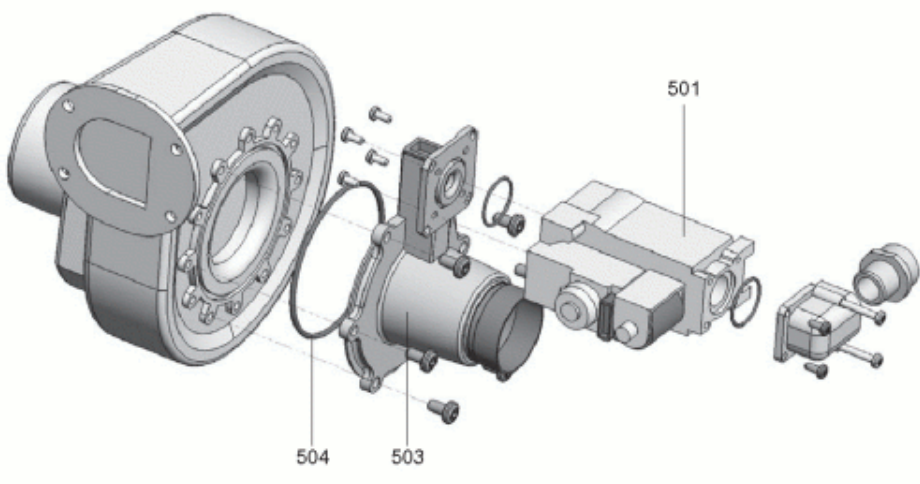
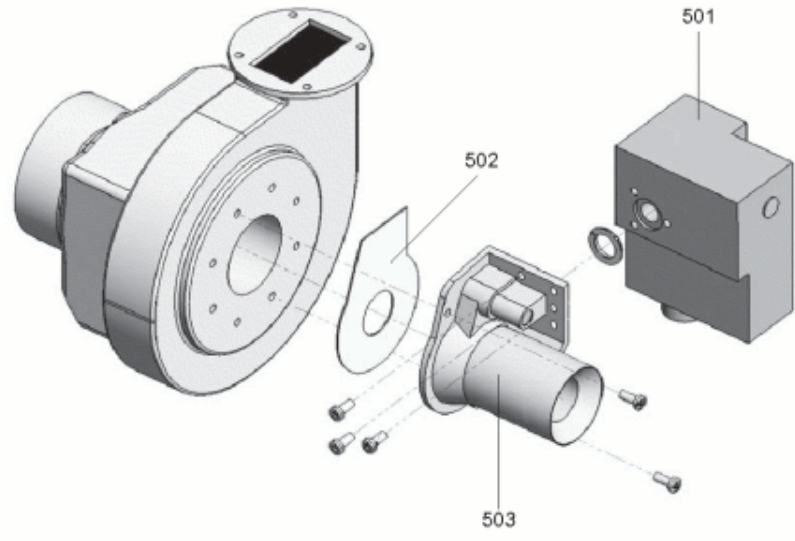


Table		ARMATURE GAZ							
<i>Rep.</i>	<i>Référence</i>	<i>ALIAS</i>	<i>Désignation</i>	<i>Remplacé par</i>	<i>Date début</i>	<i>Date fin</i>	<i>Multiple de vente</i>	<i>Tarif Public Unitaire HT</i>	
401	64200353		SOUPAPE SECURITE 3 BAR				1	71,70	
402	64201568		VASE D'EXPANSION 2L				1	164,70	
403	12056712		ECHANGEUR DE CHALEUR				1	1 570,40	
404	64210903		MANOMETRE 0-4 BARS				1	32,20	
501	65000261		VANNE GAZ				1	192,20	
502	12036120		JOINT				1	6,50	
503	65000268		VENTURI				1	138,00	