

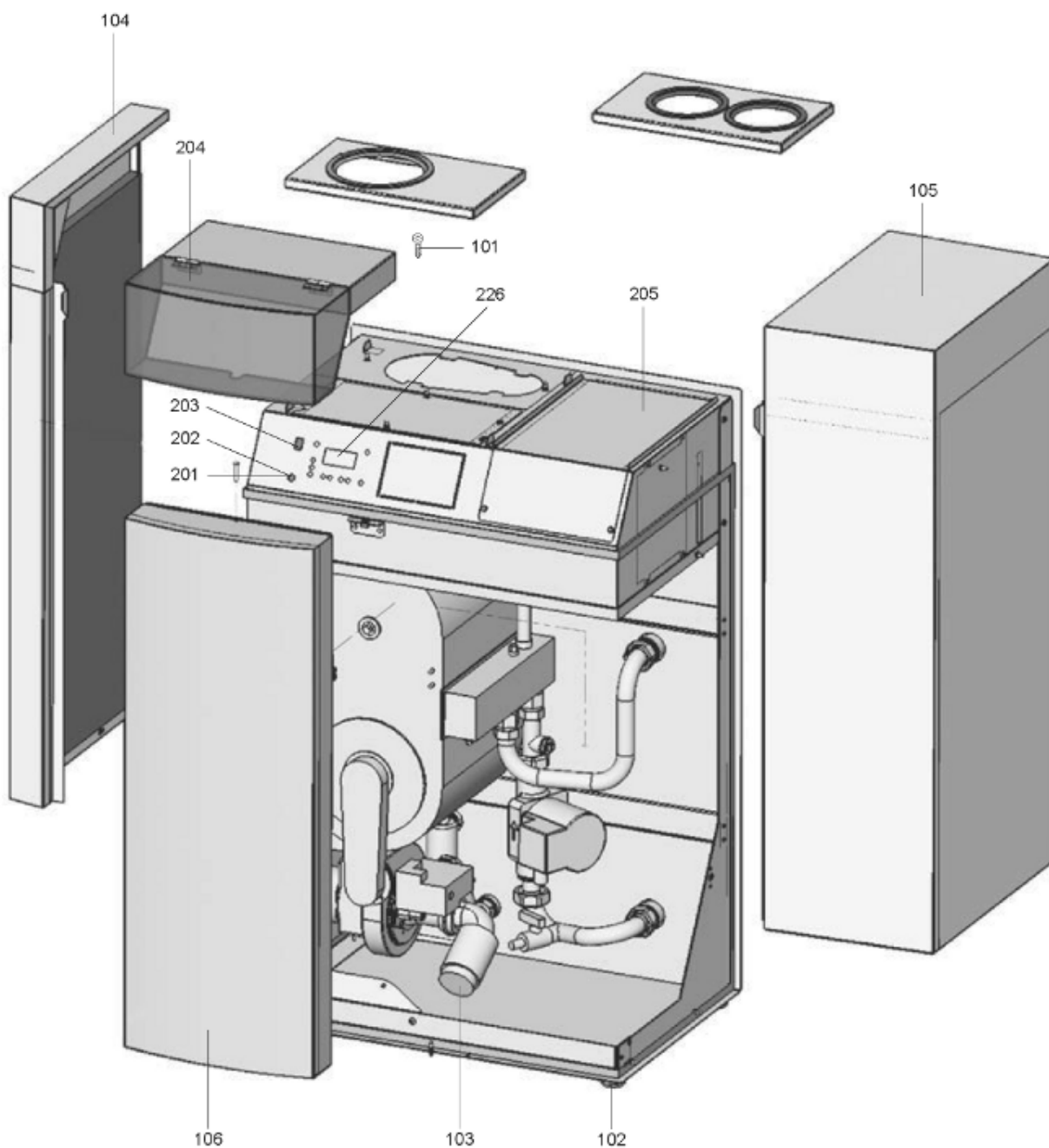


LISTE DE PIECES

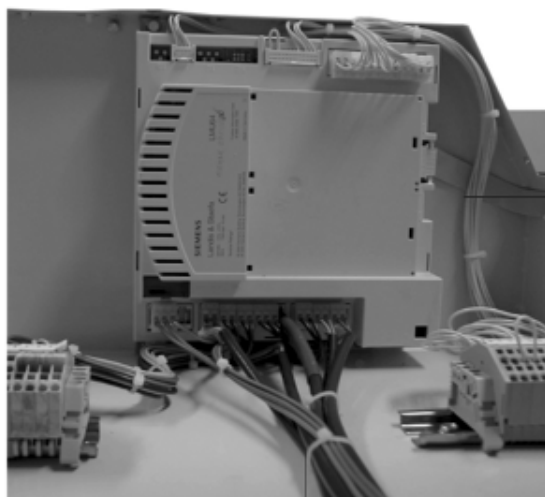
08/07/2016

<i>Produit</i>	12056063 - TRIGON L 65 GAS NATURALE E
<i>Modèle</i>	TRIGON
<i>Marque</i>	ELCO
<i>Date</i>	28/01/2013

100
200



- 211
- 212
- 213
- 214
- 215
- 216
- 217
- 218
- 219
- 220
- 221
- 222
- 223
- 224
- 225



227
Cavo
di
accensione

208
Treccia
di cavi II
caldaia 230V

210
Connettore
per cavo
di accensione

207

Table		CHASSIS - HABBILLAGE							
Rep.	Référence	ALIAS	Désignation	Remplacé par	Date début	Date fin	Multiple de vente	Tarif Public Unitaire HT	
101	12052785		VIS M5X10-D11X4				1	150,30	
102	4148751573		PIEDS				1	22,50	
103	64200261		SILENCIEUX				1	18,00	
104	65000334		PANNEAU GAUCHE				1	238,30	
105	65000335		PANNEAU DROIT				1	275,00	
106	65000324		PANNEAU AVANT				1	253,20	
201	12027540		PORTE FUSIBLE				1	13,20	
202	3333550051		FUSIBLE 5X20 T6,3A 250V				1	3,10	
203	64210708		INTERRUPTEUR M/A				1	15,90	
204	65105335		CAPOT DE TABLEAU DE COMMANDE				1	64,90	
205	12056536		BOITIER DE COMMANDE LMU64 TRIGON L65				1	368,30	
207	12057031		CABLAGE COMPL TABLEAU ELECTRI.				1	186,70	
208	12057042		CABLAGE				1	259,10	
209	12057053		CABLAGE BASSE TENSION				1	184,30	
210	64210410		EMBOUT ELECTRODE HT				1	21,20	
211	12027562		CONNECTEUR DE CONNEXION RESEAU				1	11,80	
212	12013636		CONNECTEUR ALIMENTATION				1	9,40	
213	12027573		CONNECTEUR MOTEUR VENTILATEUR				1	9,40	
214	65102948		CONNECTEUR CIRCULATEUR (X2-02)				1	5,00	
215	12013603		CONNECTEUR REPORT ALARME				1	5,00	
216	65102949		CONNECTEUR CIRCULATEUR (X2-04)				1	8,50	
217	12013614		CONNECTEUR 2 PLOTS				1	9,10	
218	12027595		CONNECTEUR VANNE GAZ				1	7,80	
219	12027606		CONNECTEUR ALIMENTATION EXTERNE				1	9,40	
220	12020456		CONNECTEUR				1	175,10	
221	12027628		CONNECTEUR (NON ASSIGNE)				1	9,40	
222	12027639		CONNECTEUR ARRET DE SECURITE				1	9,10	
223	12027650		CONNECTEUR D'ENTRÉE PROGRAMMABLE				1	9,40	
224	12027661		CONNECTEUR SONDE				1	5,90	
225	12027672		CONNECTEUR SONDE EXTERNE				1	9,40	
226	65108164		PANNEAU DE COMMANDE				1	163,20	
227	12056866		CABLAGE D'ALLUMAGE 04/14/04				1	67,30	

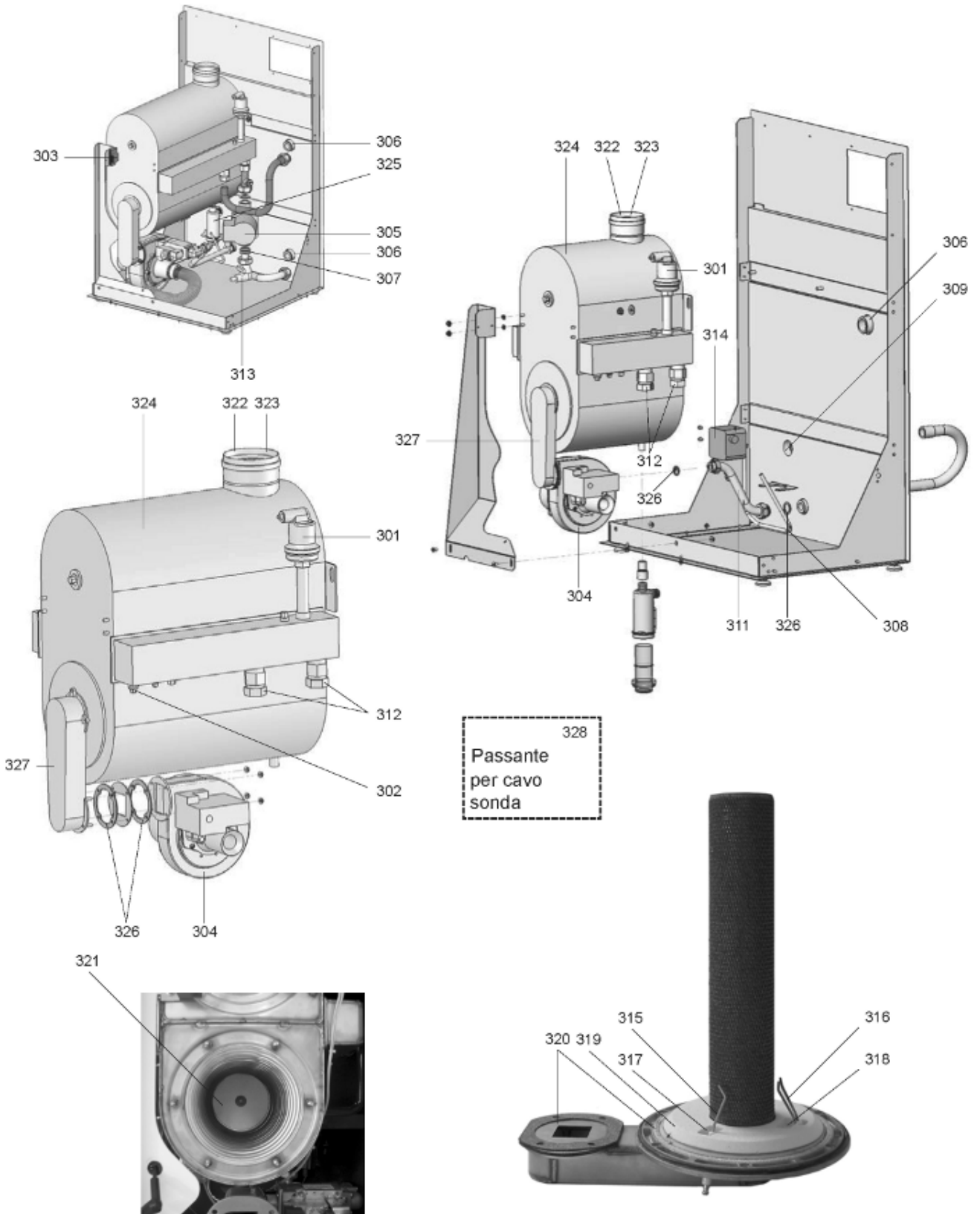


Table		CHAMBRE DE COMBUSTION							
Rep.	Référence	ALIAS	Désignation	Remplacé par	Date début	Date fin	Multiple de vente	Tarif Public Unitaire HT	
301	17013674		PURGEUR AIR (SPIROTOP)				1	135,20	
302	64201645		SONDE TEMPERATURE NTC				1	87,90	
303	64200565		TRANSFORMATEUR				1	22,30	
304	64280528		VENTILATEUR				1	449,90	
305	64202517		POMPE GRUNDFOS UPM3 25-70/180 TRL65				1	280,90	
306	12038584		JOINT 3/4				1	6,30	
307	12013460		JOINT 1 1/2 44x32				1	2,30	
308	64280527		TUBE SOUPLE TEFLON D:6/8 L: 2M				1		
309	64200254		JOINT DE FORME (/DOUBLE COUDE)				1	1,70	
311	64200855		RACCORD COUDE 1/8 8MM				1	8,10	
312	64201314		RACCORD 28mm 1				1	43,30	
313	64211228		ROBINET 1/2 (VANNE VIDANGE)				1	36,80	
314	64401601		PRESSOSTAT GAZ DG 50 B-3 2,5-50MB				1	79,00	
315	64201339		ELECTRODE IONISATION+JOINT 85>120Kw				1	34,90	
316	64201338		ELECTRODE ALLUMAGE + JOINT				1	44,60	
317	65103367		JOINT ELECTRODE				1	5,40	
318	64200993		JOINT ELECTRODE IONISATION				1	2,60	
319	64200501		GARNITURE CERAPLAQUE DE PORTE				1	40,90	
320	64201348		JOINT DE FORME				1	66,80	
321	64200500		ISOLANT CERAMIQUE ARRIERE ECHANGEUR				1	113,80	
322	12059770		JOINT ECHANGEUR 80MM				1	11,50	
324	65108150		ECHANGEUR				1	2 431,90	
325	12056877		SIPHON COMPLET				1	149,10	
326	12057009		JOINT VENTILATEUR (KIT)				1	63,70	
328	64201849		JOINT (10 PCES)				1	79,40	

400
500

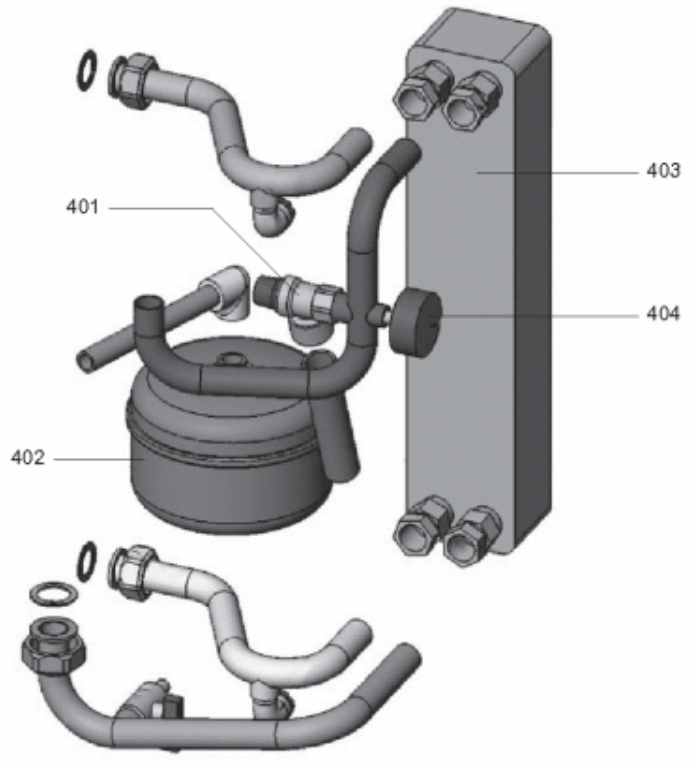
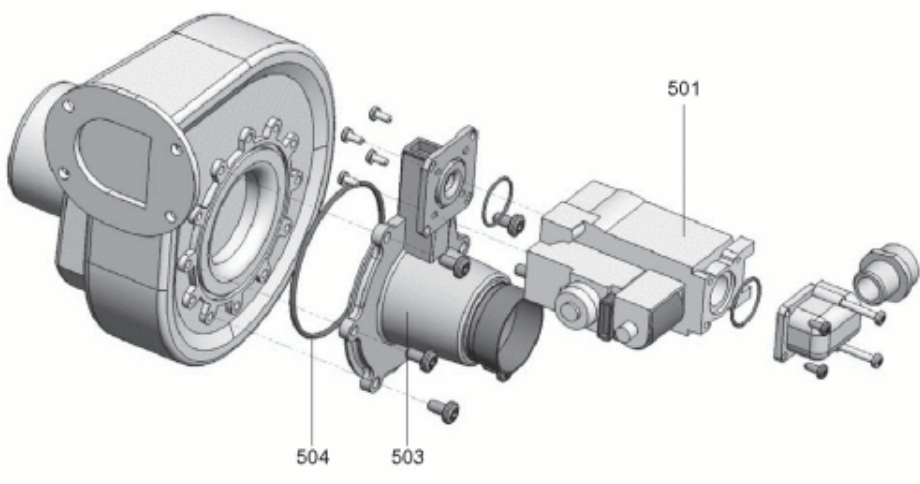
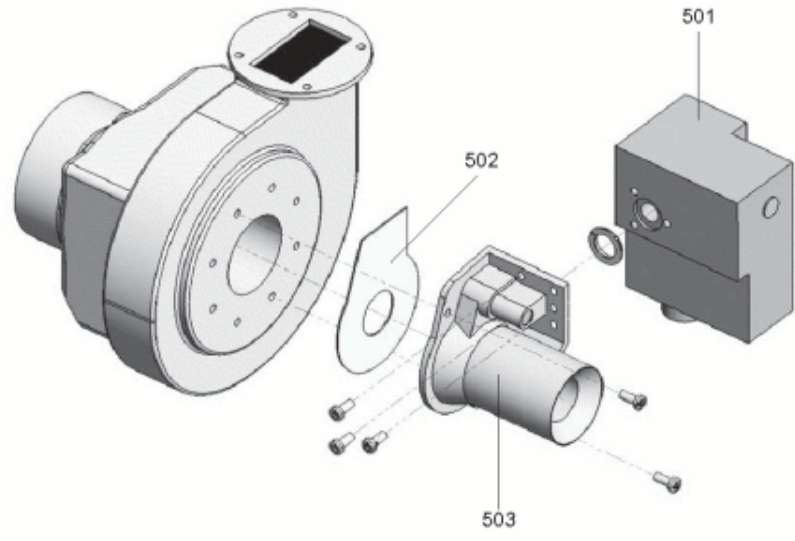


Table		ARMATURE GAZ							
<i>Rep.</i>	<i>Référence</i>	<i>ALIAS</i>	<i>Désignation</i>	<i>Remplacé par</i>	<i>Date début</i>	<i>Date fin</i>	<i>Multiple de vente</i>	<i>Tarif Public Unitaire HT</i>	
401	64200353		SOUPAPE SECURITE 3 BAR				1	71,70	
402	64201568		VASE D'EXPANSION 2L				1	164,70	
403	12056712		ECHANGEUR DE CHALEUR				1	1 570,40	
404	64210903		MANOMETRE 0-4 BARS				1	32,20	
501	65000261		VANNE GAZ				1	192,20	
502	12036120		JOINT				1	6,50	
503	65000269		VENTURI				1	155,00	