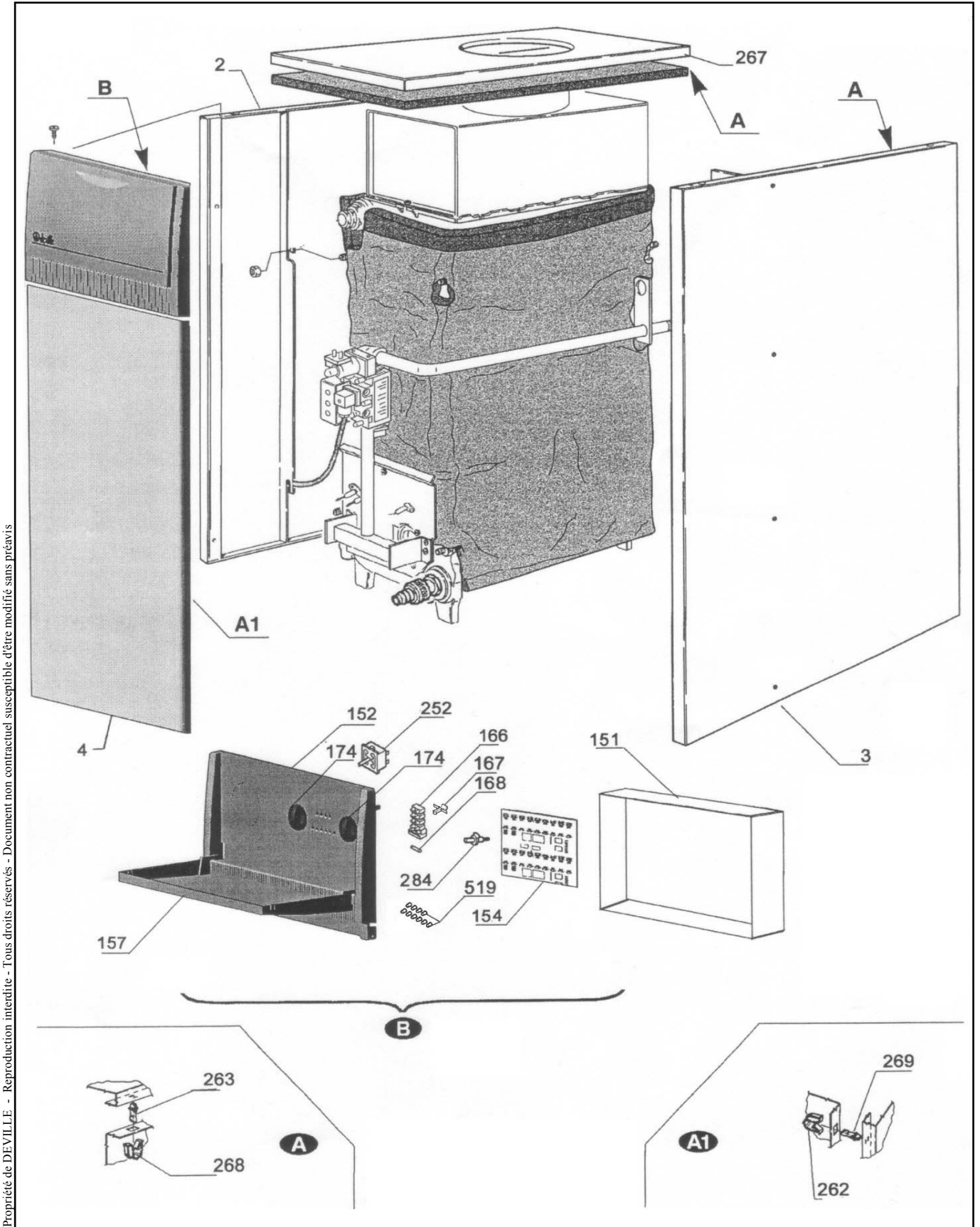
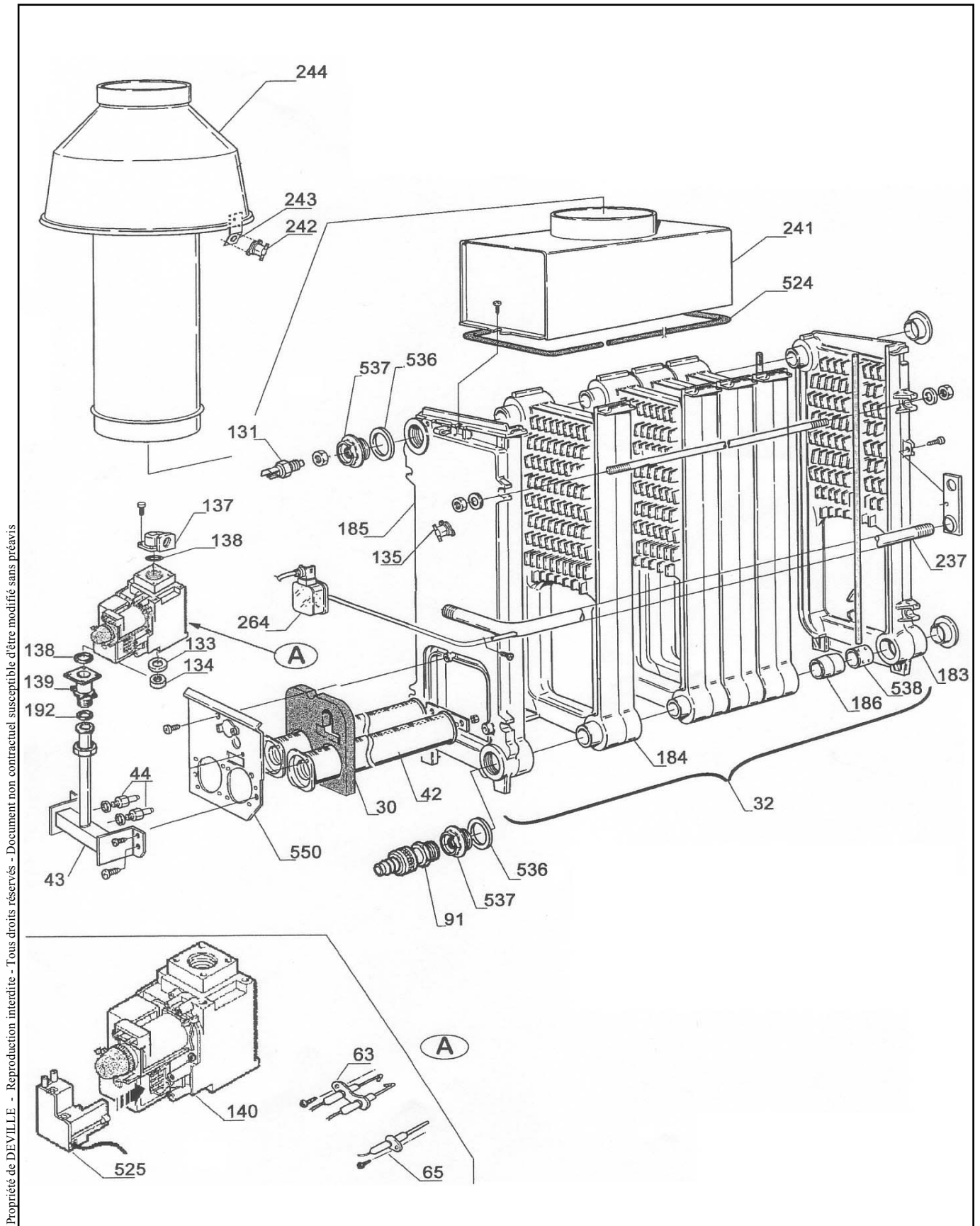


Eclaté
CHAUDIERE GAZ AU SOL GALEA
CS40 E C05609.01 - CS49 E C05614.01 - CS62 E C05615.01


Eclaté
CHAUDIERE GAZ AU SOL GALEA
CS40 E C05609.01 - CS49 E C05614.01 - CS62 E C05615.01


Eclaté

 Date d'application : 01.07.03
 Indice A

CHAUDIERE GAZ AU SOL GALEA
CS40 E C05609.01 - CS49 E C05614.01 - CS62 E C05615.01

REP.	DESIGNATION	REF. PIECE	1ère URG	REP.	DESIGNATION	REF. PIECE	1ère URG
2	Côté gauche	A D0024339		139	Tube d'arrivée gaz	D0039874	
	Côté gauche	B D0024340		140	Vanne gaz SIT Sigma 845	D0023803	X
	Côté gauche	C D0024341		151	Couvercle de boîtier électrique	D0024363	
3	Côté droit	A D0024333		152	Panneau de commande	D0024364	
	Côté droit	B D0024334		154	Circuit imprimé - SIEMENS*	D0024365	
	Côté droit	C D0024335			Circuit imprimé - INECO	D0024366	X
4	Porte	D0024343		157	Porte boîtier électrique	D0024367	
30	Joint isolant de brûleur	D0039041		166	Connecteur + porte-fusible	D0039735	
32	Echangeur	A D0039558		167	Porte-fusible	D0039736	
	Echangeur	B D0039559		168	Fusible 2A - 250V	D0023671	X
	Echangeur	C D0039560		174	Bouton	D0024368	
42	Brûleur	A D0039051		183	Elément arrière	D0039013	
	Brûleur	B D0039052		184	Elément intérieur	D0039015	
	Brûleur	C D0039053		185	Elément avant	D0039146	
43	Rampe de brûleur	D0024355		186	Nipple - Ø40	D0039024	
44	Injecteur GN - Ø4,1 (2)	A D0039029		192	Joint - 17x24x2 - 3/4"	D0039148	
	Injecteur GN - Ø4,5 (2)	B D0039030		237	Tube entrée gaz - 1/2"	A D0024369	
	Injecteur GN - Ø5,2 (2)	C D0039037			Tube entrée gaz - 1/2"	B D0024370	
63	Electrode d'allumage + câble	D0023884	X		Tube entrée gaz - 1/2"	C D0024371	
65	Electrode d'ionisation + câble	D0023885	X	241	Coupe tirage	A D0039102	
91	Robinet de vidange	D0023649			Coupe tirage	B D0039103	
131	Sonde CTN	D0039711	X		Coupe tirage	C D0039104	
133	Embout support diaphragme	D0039542		242	Sécurité anti-débordement - 70°C	D0039747	X
134	Diaphragme gaz - Ø6	A D0039561		243	Support S.A.D.	D0023686	
	Diaphragme gaz - Ø6,80	B D0039562		244	Anti-refouleur	AB D0024375	
135	Thermostat de surchauffe	D0024362	X		Anti-refouleur	C D0024376	
137	Coude de jonction 1/2"	D0024352		252	Commutateur	D0024377	X
138	Joint torique - 22,22x2,62	D0039717		262	Ressort de clip de porte	D0039045	

*Interchangeable avec le circuit imprimé INECO, sauf si la chaudière est équipée d'un tableau de commande à distance.

A: C05609.01

B: C05614.01

C: C05615.01

Eclaté

CHAUDIERE GAZ AU SOL GALEA
CS40 E C05609.01 - CS49 E C05614.01 - CS62 E C05615.01

REP.	DESIGNATION	REF. PIECE	1ère URG	REP.	DESIGNATION	REF. PIECE	1ère URG
263	Téton de clip de dessus	D0039044			Protection en polystyrène	D0025625	
264	Pressostat BC	D0039088	X		Dessus en bois	D0025626	
267	Dessus A	D0024327			Dessus en carton	D0025627	
	Dessus B	D0024328			Etiqu. d'identificat. - Galea CS62 (2)	D0025628	
	Dessus C	D0024329			Sachet thermorétractable	D0025629	
268	Ressort de clip de dessus	D0039043					
269	Téton de clip de porte	D0039046					
284	Potentiomètre	D0024378	X				
519	Led	D0024396					
524	Stuc - Ø8	D0039093					
525	Allumeur	D0023897	X				
536	Joint - 1"1/4	D0039096					
537	Bouchon avec trou - 1"1/4	D0039095					
538	Répartiteur	D0039008					
550	Ecran de rampe	D0039099					
-	Kit d'adaptation GPL A	D0024358					
-	Kit d'adaptation GPL B	D0024359					
-	Kit d'adaptation GPL C	D0024360					
-	Emballage - CS40E A						
	Equerre avant en polystyrène (4)	D0025613					
	Protection en polystyrène	D0025621					
	Dessus en bois (2)	D0025622					
	Dessus en carton	D0025623					
	Etiqu. d'identification - Galea CS40	D0025624					
	Sachet thermorétractable	D0025619					
-	Emballage - CS62E C						
	Equerre avant en polystyrène (4)	D0025613					

A: C05609.01

B: C05614.01

C: C05615.01