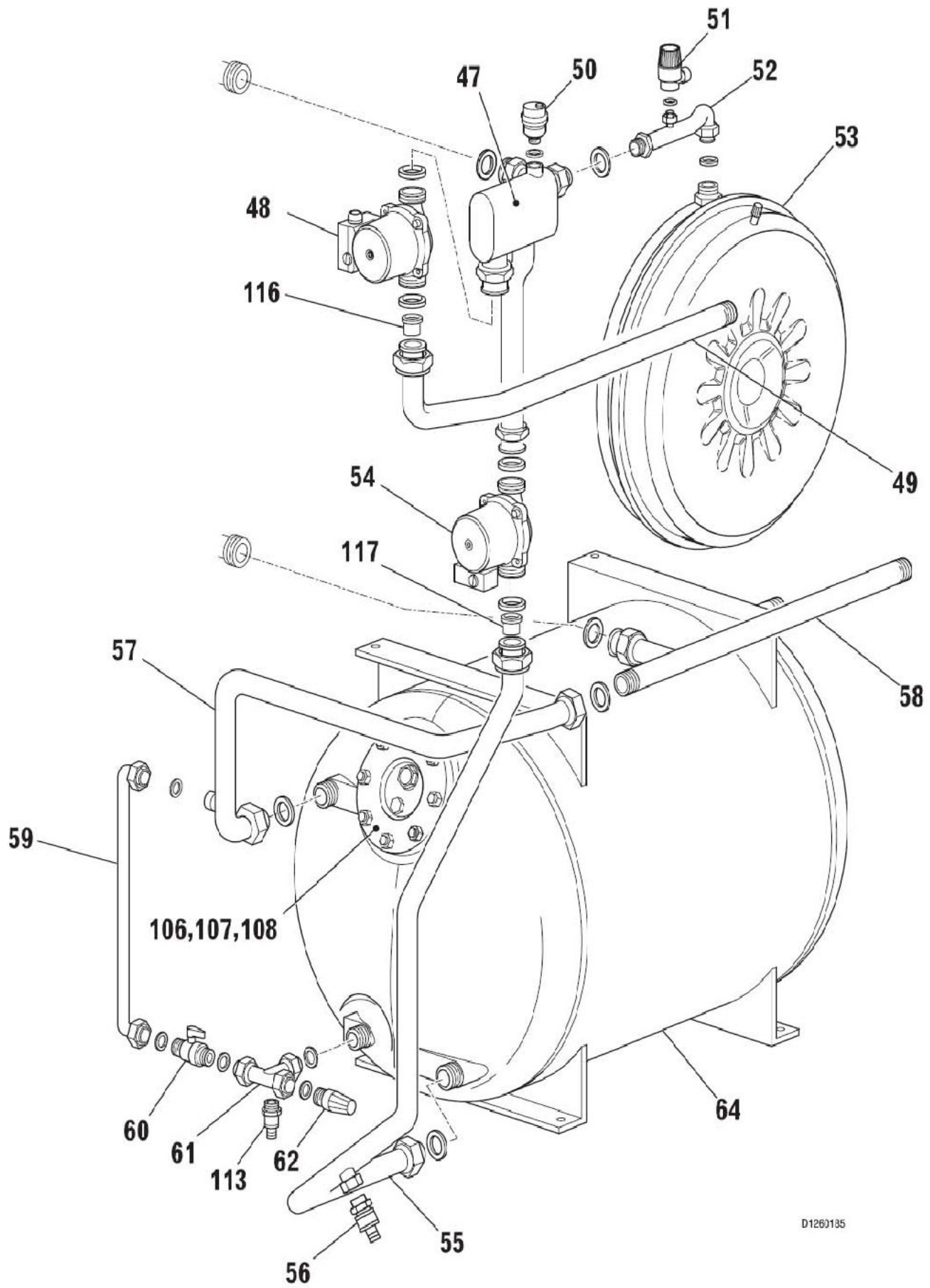
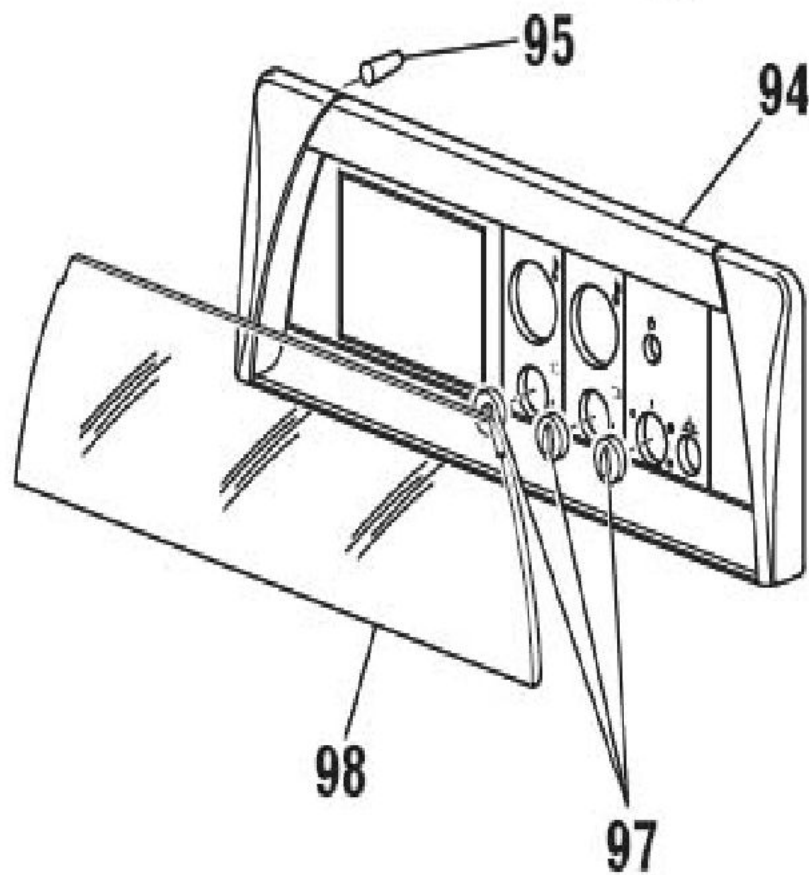
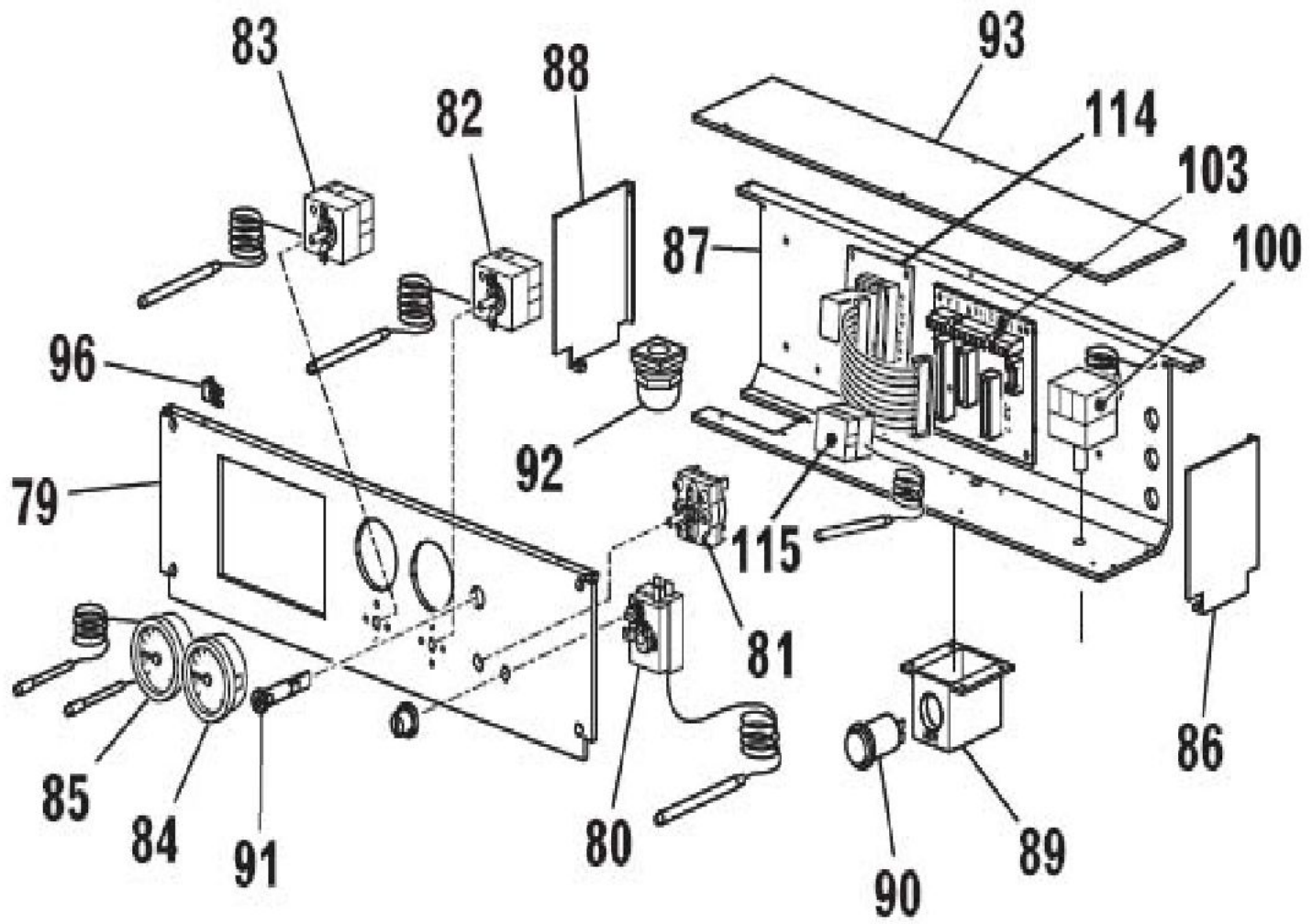


D1280416



D1260135



Ind	Piece	Designation	Type	Ind	Piece	Designation	Type
1-1	725150	ELEMENT AVANT (KG 27)		3-44	725194	TUBE ALIMENTATION GAZ 3 EL.	
1-10	711222	REDUCTION 11/4 X 1/2 F		3-44	725195	TUBE ALIMENTATION GAZ 4 EL.	
1-11	725568	REDUCTION X DOIGT DE GANT 11/4		3-84	725625	DIAPHRAGME DE SORTIE BLOC G	
1-14	720289	ROBINET DE VIDANGE 1/2 POUR GE		3-84	725636	DIAPHRAGME DE SORTIE BLOC G	
1-15	710267	DOIGT DE GANT 3/4 X 220 (X 6/7/8/9		4-57	720675	THERMOSTAT SECURITE A REAR	
1-2	725151	ELEMENT INTERMEDIAIRE (KG 31)		4-58	711252	COMMUTATEUR ON/OFF - ETE/HI	
1-3	725152	ELEMENT ARRIERE (KG 27) FILETA		4-59	720676	voir 725288	
1-4	710120	JOINT D'ETANCHEITE ELEMENT		4-60	725300	THERMOSTAT REGLABLE 40-82°C	
1-5	710050	ANNEAU ACIER DE BLOCAGE DU JO		4-61	725612	THERMOMANOMETRE POUR MET	
1-7	725164	TIRANT M 10X310 (3 EL.)		4-62	725290	BOUTON DE REARMEMENT ROU	
1-7	725165	TIRANT M 10X410 (4 EL.)		4-63	711249	TEMOIN LUMINEUX 230 V	
2-18	725203	ANTI-REFOULEUR 3 ELEMENTS DIA		4-64	725292	CACHE TABLEAU DE COMMANDE	
2-18	725204	ANTI REFOULEUR 4 ELEMENTS DIA		4-66	711441	Ressort fixation tableau de bord	
2-21	725166	ISOLANT CORPS 3 ELEMENTS		4-67	711182	BOUTON DE COMMANDE LOGICA/	
2-21	725167	ISOLANT CORPS 4 ELEMENTS		4-81	725372	CARTE ELECTRONIQUE PRINCIPA	
2-23	725174	FACADE					
2-25	725211	ISOLANT ANTI REFOULEUR (3 ELEM					
2-25	725212	ISOLANT ANTI REFOULEUR (4 ELEM					
2-26	725501	ISOLANT 3 EL.					
2-26	725502	ISOLANT 4 EL.					
2-45	725142	TABLEAU DE COMMANDES LP					
2-50	717022	POIGNEE NOIRE					
2-52	725294	CABLE RACCORDEMENT VANNE GA					
2-71	725616	TURBULATEUR METODO ST 725616					
3-19	725176	ISOLANT FERMETURE ARRIERE					
3-20	725177	ISOLANT FERMETURE ARRIERE					
3-27	725187	RAMPE GAZ					
3-28	725490	RONDELLE POUR INJECTEUR					
3-29	725495	INJECTEUR 1.5					
3-29	725497	INJECTEUR 1.5					
3-30	725179	BRULEUR (3 ELEMENTS) METODO					
3-30	725180	BRULEUR (4 ELEMENTS)					
3-34	725189	ENSEMBLE VEILLEUSE GAZ NAT ME					
3-34A	725700	INJECTEUR PILOTE DIAM 2/0,27 GN					
3-34A	725710	INJECTEUR PILOTE 725710					
3-36	720859	ELECTRODE ALLUMAGE METODO/T					
3-37	725637	ELECTRODE IONISATION METODO/					
3-39	725192	TUBE ALIMENTATION GAZ VEILLEU					
3-42	725191	VANNE GAZ SIGMA 840 METODO					
3-43	725366	BOITIER ELECTRONIQUE TYPE 0,53					
1-1	725150	ELEMENT AVANT (KG 27)		3-34	725178	ISOLANT RAMPE GAZ METODO	
1-14	725556	BRIDE DE RETOUR		3-35	725189	ENSEMBLE VEILLEUSE GAZ NAT	
1-15	710267	DOIGT DE GANT 3/4 X 220 (X 6/7/8/9		3-35	725700	INJECTEUR PILOTE DIAM 2/0,27 G	
1-2	725151	ELEMENT INTERMEDIAIRE (KG 31)		3-37	720859	ELECTRODE ALLUMAGE METODO	

Ind	Piece	Designation	Type	Ind	Piece	Designation	Type
1-3	725152	ELEMENT ARRIERE (KG 27) FILETA		3-38	725637	ELECTRODE IONISATION METOD	
1-4	710120	JOINT D'ETANCHEITE ELEMENT		3-40	725192	TUBE ALIMENTATION GAZ VEILLE	
1-5	710050	ANNEAU ACIER DE BLOCAGE DU JO		3-43	725191	VANNE GAZ SIGMA 840 METODO	
1-6	725164	TIRANT M 10X310 (3 EL.)		3-44	725366	BOITIER ELECTRONIQUE TYPE 0,	
1-6	725165	TIRANT M 10X410 (4 EL.)		3-45	725557	TUBE ALIMENTATION GAZ	
1-8	725306	JOINT DE BRIDE		4-113	720289	ROBINET DE VIDANGE 1/2 POUR	
1-9	725555	BRIDE DE DEPART		4-116	715351	VANNE UNIDIRECTIONNELLE EN L	
2-102	725616	TURBULATEUR METODO ST 725616		4-117	725419	SOUPAPE UNI DIRECTIONNELLE 7	
2-104	725294	CABLE RACCORDEMENT VANNE GA		4-47	725426	TUBE BRIDE POMPE	
2-105	725620	DEFLECTEUR POSTERIEUR POUR		4-48	725549	CIRCULATEUR CHAUFFAGE WILO	
2-19	725202	AGRAFES POUR FIXATION ANTI REF		4-49	725428	TUBE DEPART	
2-20	725203	ANTI-REFOULEUR 3 ELEMENTS DIA		4-50	720762	PURGEUR AUTOMATIQUE D AIR	
2-20	725204	ANTI REFOULEUR 4 ELEMENTS DIA		4-51	733164	SOUPAPE DE SECURITE 3 BARS S	
2-23	725166	ISOLANT CORPS 3 ELEMENTS		4-52	725617	TUBE RACCORDEMENT VASE EX	
2-23	725167	ISOLANT CORPS 4 ELEMENTS		4-53	720810	VASE EXPANSION 10 L 3/4 METO	
2-25	725552	PANNEAU AVANT INTERIEUR LP-ST/		4-54	725564	VOIR 725849 WILO RS 15/5-3 1	
2-27	725211	ISOLANT ANTI REFOULEUR (3 ELEM		4-55	725429	TUBE DEPART BALLON	
2-27	725212	ISOLANT ANTI REFOULEUR (4 ELEM		4-56	720289	ROBINET DE VIDANGE 1/2 POUR	
2-46	725571	TABLEAU ELECTRIQUE COMPLET L		4-57	725431	TUBE RETOUR BALLON	
2-63	725422	BARRE DE SUPPORT		4-58	725430	TUBE RETOUR	
2-72	717022	POIGNEE NOIRE		4-59	725510	TUBE REMPLISSAGE	
2-74	725619	PLAQUE ARRIERE POUR LP3BT		4-60	725547	ROBINET REMPLISSAGE 1/2	
2-76	725517	Cavalier 1"		4-61	725509	TUBE	
2-77	725516	Cavalier 1/2"		4-62	720800	SOUPAPE DE SURETE 7 BARS	
2-78	725573	COUVERCLE JAQUETTE LP3 BT		4-64	725423	BALLON 100L METODO ST/LP BT	
2-78	725574	COUVERCLE JAQUETTE LP3 BT		5-100	720676	voir 725288	
3-114	725625	DIAPHRAGME DE SORTIE BLOC GA		5-103	725372	CARTE ELECTRONIQUE PRINCIPA	
3-114	725636	DIAPHRAGME DE SORTIE BLOC GA		5-114	725374	CARTE ELECTRONIQUE CONNEXI	
3-21	725176	ISOLANT FERMETURE ARRIERE		5-115	710973	THERMOSTAT LIMITE 80°C	
3-22	725177	ISOLANT FERMETURE ARRIERE		5-200	725157	JAQUETTE COMPLETE 3-4 EL (SA	
3-28	725187	RAMPE GAZ		5-201	725702	KIT GPL METODO LP 3 (Ø 1,50 - 0	
3-29	725490	RONDELLE POUR INJECTEUR		5-202	725704	KIT GPL METODO LP 4 (Ø 1,80 - 0	
3-30	725495	INJECTEUR 1.5		5-80	720675	THERMOSTAT SECURITE A REAR	
3-30	725492	INJECTEUR 1.5		5-81	711252	COMMUTATEUR ON/OFF - ETE/HI	
3-31	725179	BRULEUR (3 ELEMENTS) METODO		5-82	725300	THERMOSTAT REGLABLE 40-82°C	
3-31	725180	BRULEUR (4 ELEMENTS)		5-83	711578	THERMOSTAT REGLABLE 0-60°C	
5-84	710917	THERMOMANOMETRE CHAUDIERE					
5-85	725570	VOIR710960					
5-90	725290	BOUTON DE REARMEMENT ROUGE					
5-91	711249	TEMOIN LUMINEUX 230 V					
5-94	711356	TABLEAU DE BORD 600MM					
5-97	711182	BOUTON DE COMMANDE LOGICA/M					
5-98	711183	VISIERE TABLEAU DE BORD					