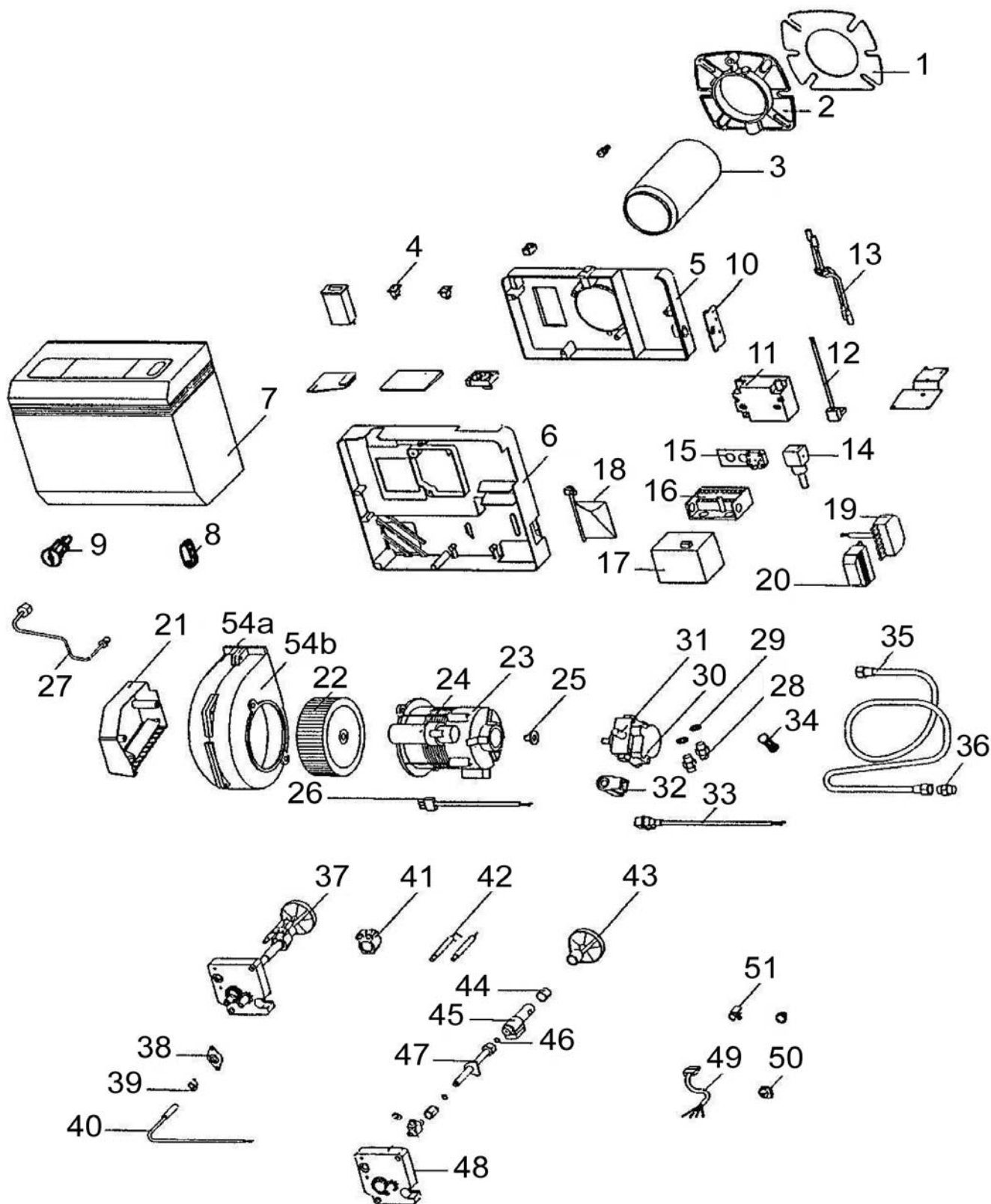


EclatéDate d'application : 01.07.03
Indice A**BRULEUR
C03707**

Eclaté

 Date d'application : 01.07.03
 Indice A

**BRULEUR
C03707**

REP.	DESIGNATION	REF. PIECE	1ère URG	REP.	DESIGNATION	REF. PIECE	1ère URG
1	Joint de bride	D0024802		30	Pompe - AS47C - SUNTEC	D0024645	X
2	Bride de fixation	D0024649		31	Electrovanne - AS47C - SUNTEC*	D0024952	
3	Tube diffuseur - lg. 147	D0024664	X	32	Bobine d'électrovanne - SUNTEC	D0024950	X
4	Lampe témoin de fonctionnement	D0024944		33	Câble bobine électrov. - SUNTEC	D0024949	
5	Couvercle	D0024849		34	Filtre de pompe - SUNTEC	D0024975	
6	Cadre	D0024681		35	Flexible - lg. 1000	D0024643	
7	Capot noir	D0024657		36	Raccord de flexible - 1/4"	D0024957	
8	Etrier	D0024962		37	Ligne porte-gicleur	D0024665	
9	Vis de capot noir	D0024943		38	Bride de cellule - LANDIS	D0024514	
10	Plaque de recouvrement	D0024852		39	Support cellule - LANDIS	D0024995	
11	Transformateur - EBI	D0014458	X	40	Cellule courte - QRB1S - LANDIS	D0024650	X
12	Câble de transformateur	D0024947			Cellule longue - QRB1 - LANDIS	D0024644	X
13	Câble HT complet - lg. 210	D0024948		41	Porte électrode	D0024444	
14	Fiche prise de courant F - 3 pôles	D0024946		42	Electrode d'allumage	D0024638	X
15	Plaque frontale de socle	D0024945		43	Disque accroche-flamme**	D0024666	X
16	Socle - LOA21	D0024646			Disque accroche-flamme***	D0024667	X
17	Boîte relais - LOA24	D0024635	X	44	Tube d'écartement	D0024970	
18	Clapet d'air automatique	D0024934		45	Réchauffeur - DANFOSS	D0024642	X
19	Prise européenne femelle - 7 pôles	D0024959		46	Rondelle	D0024974	
20	Prise européenne male - 7 pôles	D0024960		47	Canne porte-gicleur - B20	D0024988	
21	Réglage d'air complémentaire	D0024455		48	Platine de porte-gicleur	D0024973	
22	Rotor de ventilateur	D0024941		49	Câble de réchauffeur	D0024967	
23	Moteur - 90W - AEG	D0024659		50	Douille de passage de câble	D0024990	
24	Condensateur - AEG	D0024977		51	Vis de réglage	D0024963	
25	Accouplement moteur	D0024662	X	54a	Carter gauche de rotor	D0024863	
26	Câble HT de moteur	D0024935		54b	Carter droit de rotor	D0024997	
27	Trompette	D0024663					
28	Raccord de pompe	D0024954		-	Sachet visserie	D0024430	
29	Joint en cuivre	D0024956		-	Emballage complet	D0017439	

* L'électrovanne comprend aussi la bobine d'électrovanne D0024950 et le câble d'électrovanne D0024949

** Pour brûleur de 51 à 119 kW

*** Pour brûleur de 24 à 71 kW