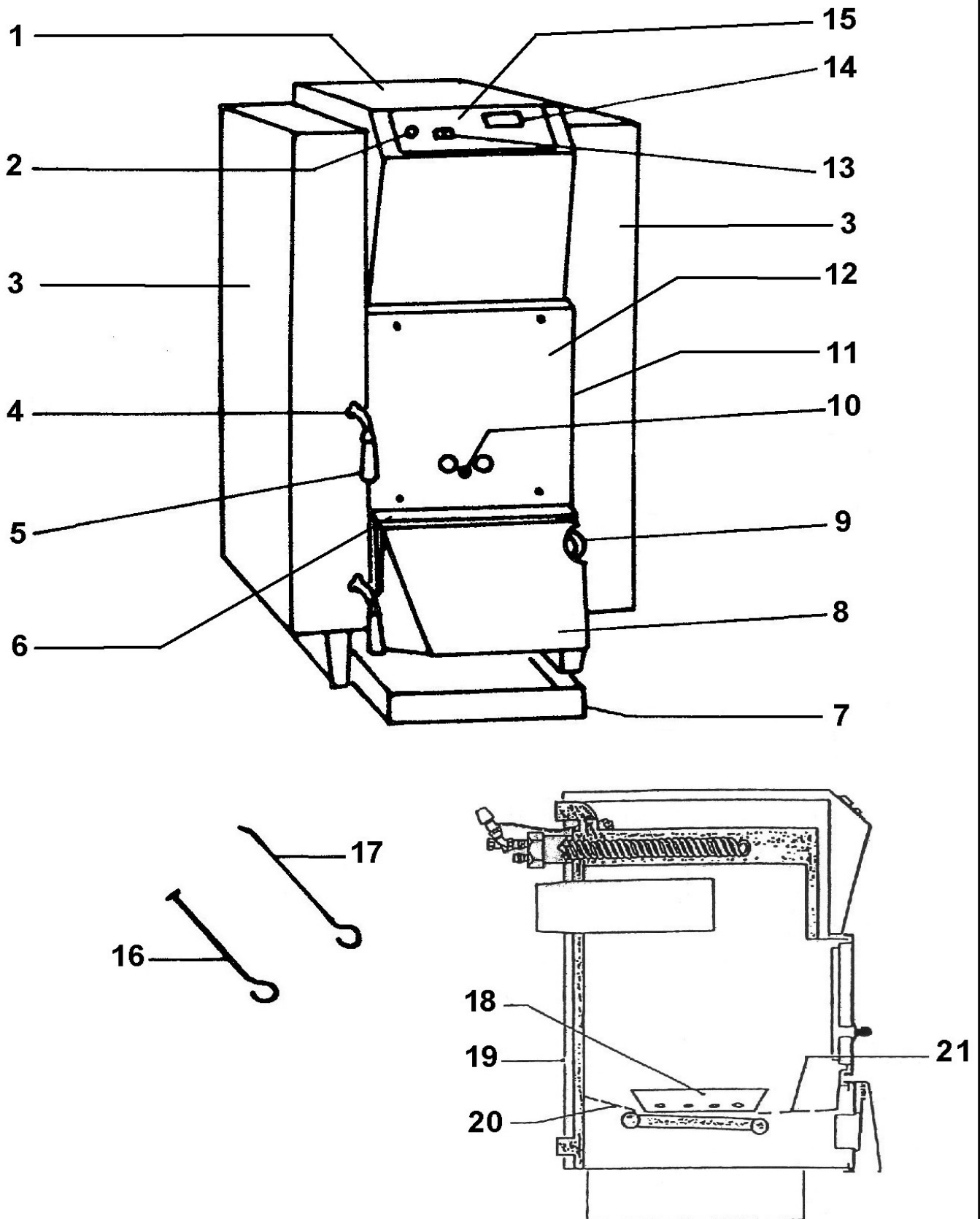


CHAUDIERE BOIS AU SOL

23,2 KW C08861.03

34,8 KW C08862.03



Eclaté

 Date d'application : 01.07.03
 Indice A

CHAUDIERE BOIS AU SOL

23,2 KW C08861.03

34,8 KW C08862.03

REP.	DESIGNATION	REF. PIECE	1ère URG	REP.	DESIGNATION	REF. PIECE	1ère URG
1	Capot supérieur central	A D0024823		21	Tôle avant de foyer	A D0024831	
	Capot supérieur central	B D0024486			Tôle avant de foyer	B D0024832	
2	Thermostat à minima	D0038080	X				
3	Jaquette latérale	A D0024824		-	Isolation complète	A D0024837	
	Jaquette latérale	B D0024485			Isolation complète	B D0024838	
4	Poignée en nickel	D0038072		-	Tube collafeu	D0024841	
5	Poignée de porte en bakélite	D0038073					
6	Porte de cendrier	A D0024829					
	Porte de cendrier	B D0024830					
7	Cendrier	D0038074					
8	Protection de régulateur	A D0038082					
	Protection de régulateur	B D0038083					
9	Régulateur thermique	D0038081	X				
10	Poignée de volet d'air primaire	D0038077					
11	Joint de porte	D0024840					
12	Porte de chargement	A D0024827					
	Porte de chargement	B D0024828					
13	Interrupteur M/A orange	D0038078	X				
14	Thermomètre rectangulaire	D0038079					
15	Tableau sérigraphié	D0024839					
16	Raclette	D0038075					
17	Tisonnier	D0038076					
18	Tôle latérale de foyer	A D0024835					
	Tôle latérale de foyer	B D0024836					
19	Jaquette arrière	A D0024825					
	Jaquette arrière	B D0024826					
20	Tôle arrière de foyer	A D0024833					
	Tôle arrière de foyer	B D0024834					

A: C08861.03

B: C08862.03