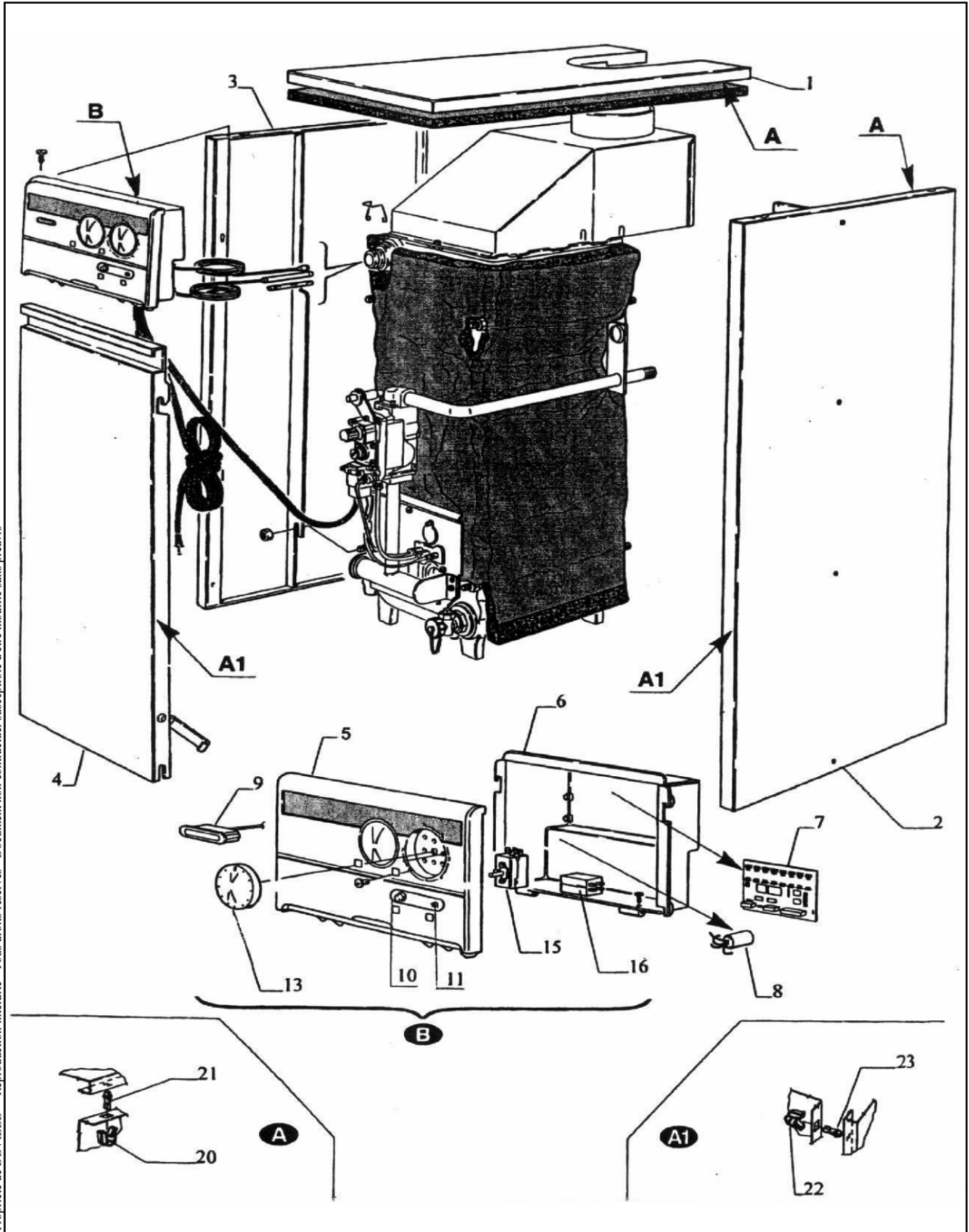


CHAUDIERE GAZ AU SOL GAIA

CS22 C05602.01

CS30 C05603.01



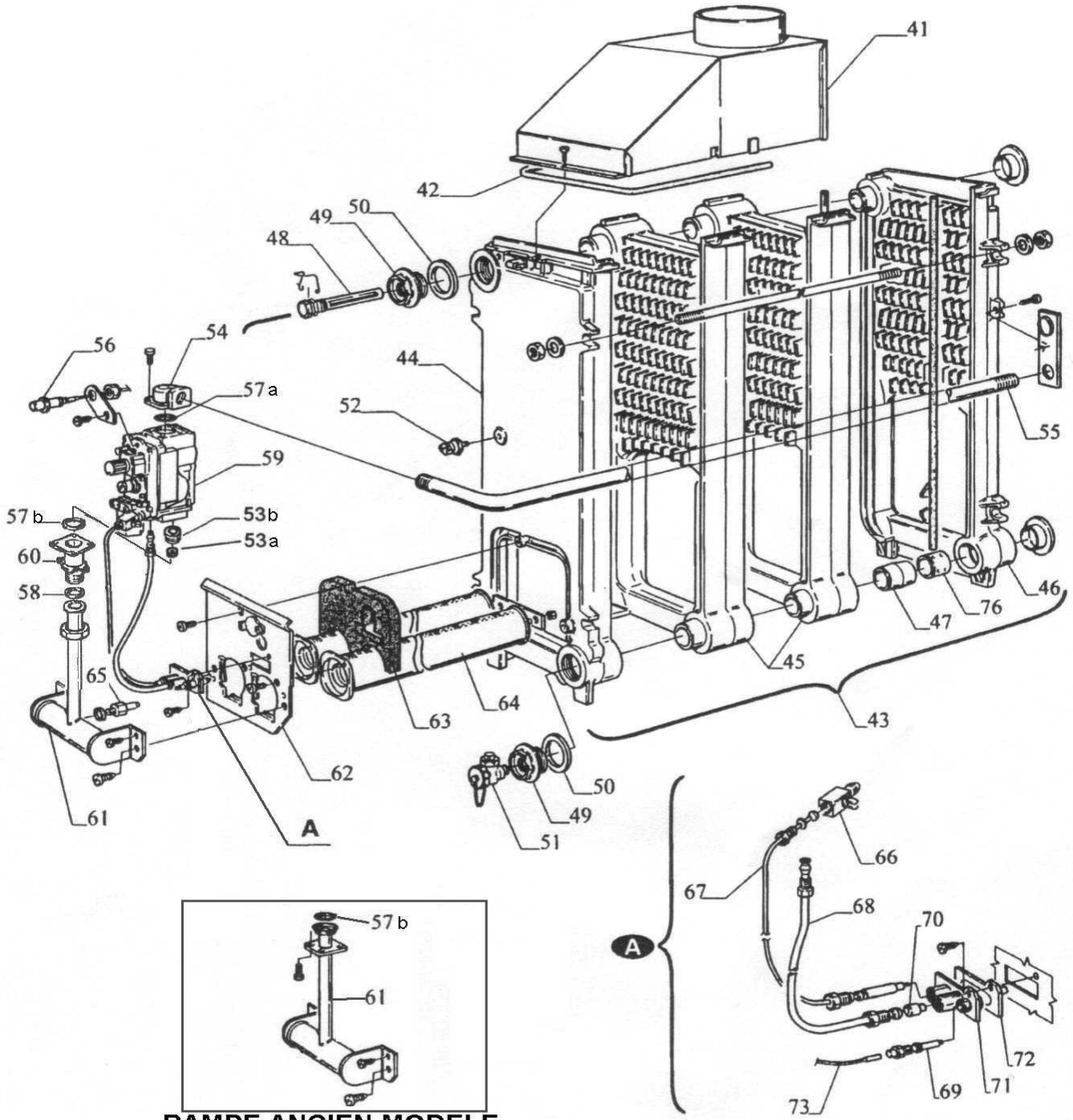
Propriété de DEVILLE - Reproduction interdite - Tous droits réservés - Document non contractuel susceptible d'être modifié sans préavis

Eclaté

CHAUDIERE GAZ AU SOL GAIA

CS22 C05602.01

CS30 C05603.01



RAMPE ANCIEN MODELE

Eclaté

 Date d'application : 01.07.03
 Indice A

CHAUDIERE GAZ AU SOL GAIA
CS22 C05602.01
CS30 C05603.01

REP.	DESIGNATION	REF. PIECE	1ère URG	REP.	DESIGNATION	REF. PIECE	1ère URG
1	Dessus	A D0039528		21	Téton de clip de dessus	D0039044	
	Dessus*	A D0024325		22	Ressort de clip de porte	D0039045	
	Dessus	B D0039529		23	Téton de clip de porte	D0039046	
	Dessus*	B D0024326		41	Coupe tirage	A D0039055	
2	Côté droit	A D0039530			Coupe tirage	B D0039056	
	Côté droit*	A D0024331		42	Stuc - Ø8	D0039093	
	Côté droit	B D0039531		43	Echangeur	A D0039537	
	Côté droit*	B D0024332			Echangeur	B D0039538	
3	Côté gauche*	A D0024337		44	Élément avant	D0039146	
	Côté gauche	B D0039533		45	Élément intérieur	D0039015	
	Côté gauche*	B D0024338		46	Élément arrière	D0039013	
4	Porte	D0039534		47	Nipple - Ø40	D0039024	
	Porte*	D0024343		48	Doigt de gant triple moulure	D0039075	
B	Ens. boîtier électrique	D0039536		49	Bouchon avec trou - 1"1/4	D0039095	
	Ens. boîtier électrique*	D0024346		50	Joint - 1"1/4	D0039096	
5	Tableau	D0039535		51	Robinet de vidange	D0023649	
	Tableau*	D0024344		52	Klixon	D0039539	X
6	Dos de tableau	D0039212			Klixon	D0039073	X
7	Circuit imprimé	D0039105	X	53a	Diaphragme gaz - Ø4,3	A D0039540	
8	Condensateur	D0039118	X		Diaphragme gaz - Ø5,1	B D0039541	
9	Thermomètre	D0039123		53b	Embout support diaphragme	D0039542	
10	Interrupteur	D0039115	X	54	Coude de jonction - 1/2"	D0039094	
11	Lampe	D0039025		55	Tube entrée gaz - 1/2"	A D0039022	
13	Bouton	D0039089			Tube entrée gaz - 1/2"	B D0039023	
	Bouton*	D0024351		56	Piezo	D0039116	X
15	Thermostat - 50-80°C	D0039125	X	57a	Joint torique de vanne gaz	D0039206	
16	Sécurité anti-débordement	D0039124	X	57b	Joint torique de rampe	D0039097	
20	Ressort de clip de dessus	D0039043		58	Joint - 17x24x2 - 3/4"*	D0039148	

*A fournir à partir de 01/99

A: C05602.01

B: C05603.01

Eclaté
CHAUDIERE GAZ AU SOL GAIA
CS22 C05602.01
CS30 C05603.01

REP.	DESIGNATION	REF. PIECE	1ère URG	REP.	DESIGNATION	REF. PIECE	1ère URG
59	Vanne gaz Nova 822125 - SIT	D0039077	X				
-	Bobine EV2	D0039543					
-	Câble de connexion	D0025223					
60	Raccord de vanne gaz*	D0024354					
61	Rampe gaz	D0039098					
	Rampe gaz*	D0024355					
62	Ecran de rampe	D0039213					
63	Joint isolant de brûleur	D0039026					
64	Brûleur	A D0039049					
	Brûleur	B D0039050					
65	Injecteur GN - Ø3,15 (2)	A D0039035					
	Injecteur GN - Ø3,5 (2)	B D0039036					
66	Interrupteur de thermocouple	D0039079					
67	Thermocouple	D0039080	X				
68	Tube de veilleuse	D0039031					
	Raccord de tube veilleuse	D0025641					
69	Bougie d'allumage	D0039544	X				
70	Injecteur veilleuse GN	D0039033					
71	Veilleuse	D0039076	X				
72	Joint de veilleuse	D0039042					
73	Câble de piezo	D0039114					
76	Répartiteur	A D0039007					
-	Kit d'adaptation GPL	A V05819.1					
-	Kit d'adaptation GPL	B V05819.2					

*A fournir à partir de 01/99

A: C05602.01

B: C05603.01