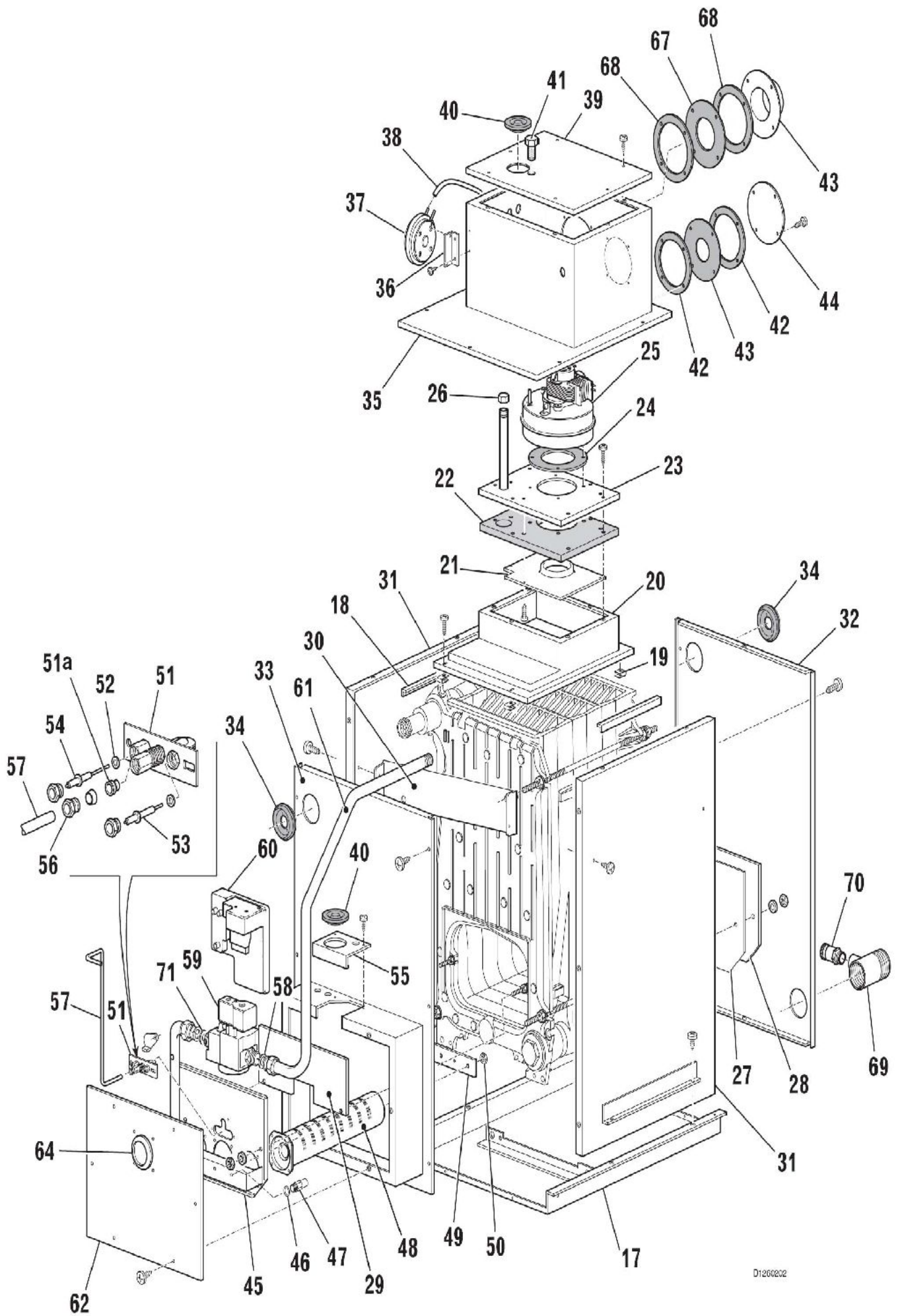
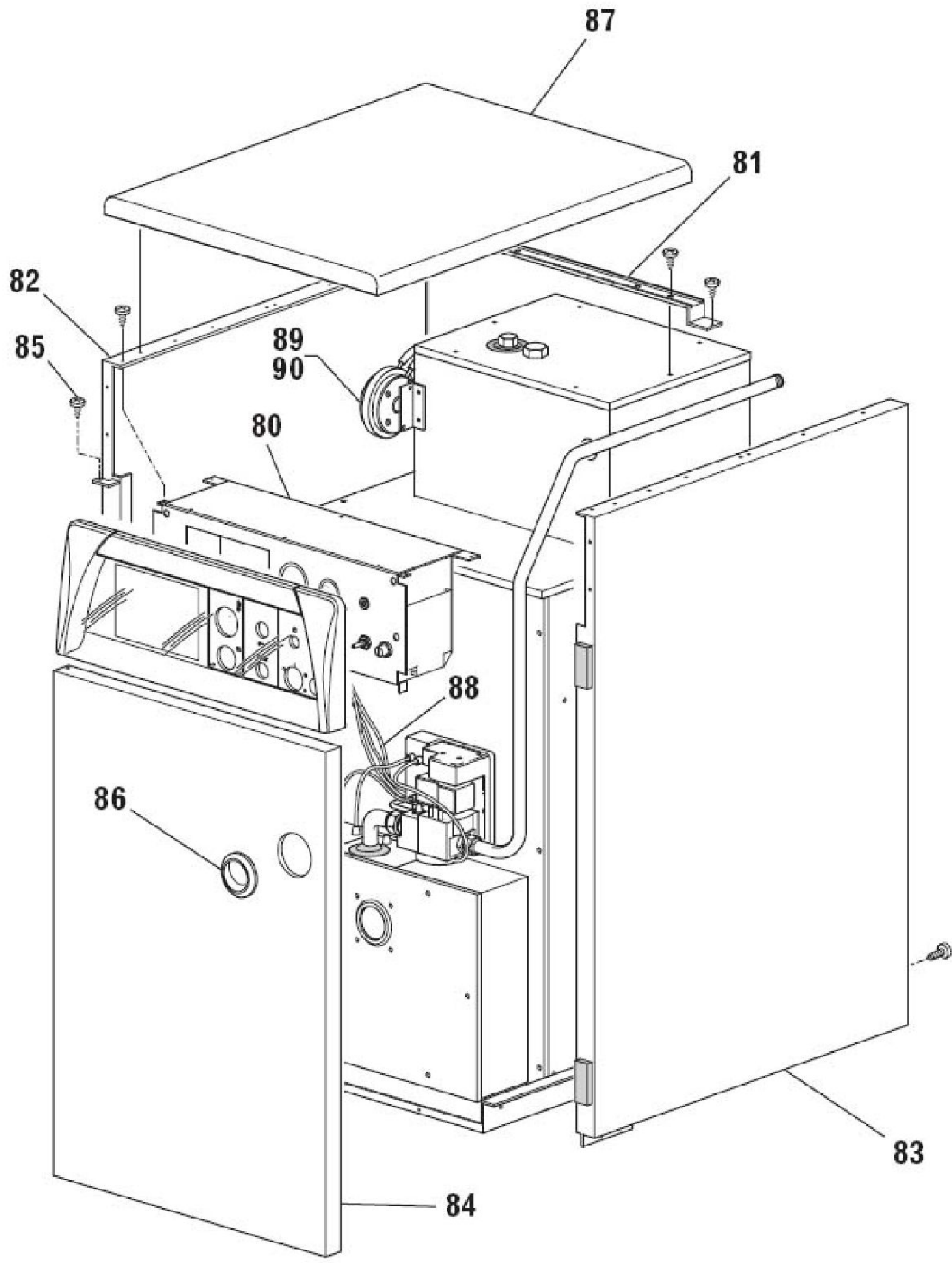


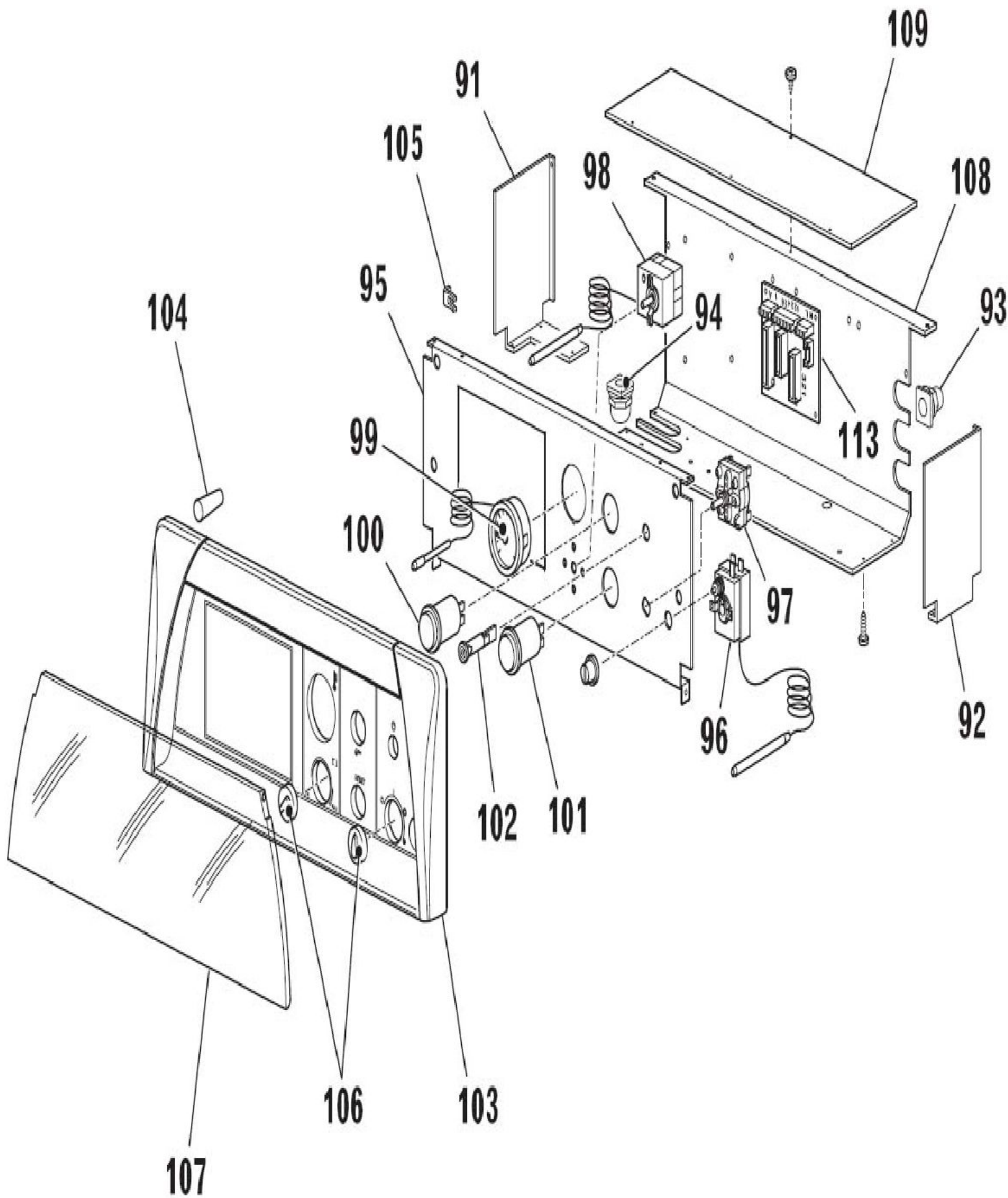
D1260137



D1260202







Ind	Piece	Designation	Type	Ind	Piece	Designation	Type
1-1	725150	ELEMENT AVANT (KG 27)		3-44	725194	TUBE ALIMENTATION GAZ 3 EL.	
1-10	711222	REDUCTION 11/4 X 1/2 F		3-44	725195	TUBE ALIMENTATION GAZ 4 EL.	
1-11	725568	REDUCTION X DOIGT DE GANT 11/4		3-84	725625	DIAPHRAGME DE SORTIE BLOC G	
1-14	720289	ROBINET DE VIDANGE 1/2 POUR GE		3-84	725636	DIAPHRAGME DE SORTIE BLOC G	
1-15	710267	DOIGT DE GANT 3/4 X 220 (X 6/7/8/9		4-57	720675	THERMOSTAT SECURITE A REAR	
1-2	725151	ELEMENT INTERMEDIAIRE (KG 31)		4-58	711252	COMMUTATEUR ON/OFF - ETE/HI	
1-3	725152	ELEMENT ARRIERE (KG 27) FILETA		4-59	720676	voir 725288	
1-4	710120	JOINT D'ETANCHEITE ELEMENT		4-60	725300	THERMOSTAT REGLABLE 40-82°C	
1-5	710050	ANNEAU ACIER DE BLOCAGE DU JO		4-61	725612	THERMOMANOMETRE POUR MET	
1-7	725164	TIRANT M 10X310 (3 EL.)		4-62	725290	BOUTON DE REARMEMENT ROU	
1-7	725165	TIRANT M 10X410 (4 EL.)		4-63	711249	TEMOIN LUMINEUX 230 V	
2-18	725203	ANTI-REFOULEUR 3 ELEMENTS DIA		4-64	725292	CACHE TABLEAU DE COMMANDE	
2-18	725204	ANTI REFOULEUR 4 ELEMENTS DIA		4-66	711441	Ressort fixation tableau de bord	
2-21	725166	ISOLANT CORPS 3 ELEMENTS		4-67	711182	BOUTON DE COMMANDE LOGICA/	
2-21	725167	ISOLANT CORPS 4 ELEMENTS		4-81	725372	CARTE ELECTRONIQUE PRINCIPA	
2-23	725174	FACADE					
2-25	725211	ISOLANT ANTI REFOULEUR (3 ELEM					
2-25	725212	ISOLANT ANTI REFOULEUR (4 ELEM					
2-26	725501	ISOLANT 3 EL.					
2-26	725502	ISOLANT 4 EL.					
2-45	725142	TABLEAU DE COMMANDES LP					
2-50	717022	POIGNEE NOIRE					
2-52	725294	CABLE RACCORDEMENT VANNE GA					
2-71	725616	TURBULATEUR METODO ST 725616					
3-19	725176	ISOLANT FERMETURE ARRIERE					
3-20	725177	ISOLANT FERMETURE ARRIERE					
3-27	725187	RAMPE GAZ					
3-28	725490	RONDELLE POUR INJECTEUR					
3-29	725495	INJECTEUR 1.5					
3-29	725497	INJECTEUR 1.5					
3-30	725179	BRULEUR (3 ELEMENTS) METODO					
3-30	725180	BRULEUR (4 ELEMENTS)					
3-34	725189	ENSEMBLE VEILLEUSE GAZ NAT ME					
3-34A	725700	INJECTEUR PILOTE DIAM 2/0,27 GN					
3-34A	725710	INJECTEUR PILOTE 725710					
3-36	720859	ELECTRODE ALLUMAGE METODO/T					
3-37	725637	ELECTRODE IONISATION METODO/					
3-39	725192	TUBE ALIMENTATION GAZ VEILLEU					
3-42	725191	VANNE GAZ SIGMA 840 METODO					
3-43	725366	BOITIER ELECTRONIQUE TYPE 0,53					
1-1	725150	ELEMENT AVANT (KG 27)		3-34	725178	ISOLANT RAMPE GAZ METODO	
1-14	725556	BRIDE DE RETOUR		3-35	725189	ENSEMBLE VEILLEUSE GAZ NAT	
1-15	710267	DOIGT DE GANT 3/4 X 220 (X 6/7/8/9		3-35	725700	INJECTEUR PILOTE DIAM 2/0,27 G	
1-2	725151	ELEMENT INTERMEDIAIRE (KG 31)		3-37	720859	ELECTRODE ALLUMAGE METODO	

Ind	Piece	Designation	Type	Ind	Piece	Designation	Type
1-3	725152	ELEMENT ARRIERE (KG 27) FILETA		3-38	725637	ELECTRODE IONISATION METOD	
1-4	710120	JOINT D'ETANCHEITE ELEMENT		3-40	725192	TUBE ALIMENTATION GAZ VEILLE	
1-5	710050	ANNEAU ACIER DE BLOCAGE DU JO		3-43	725191	VANNE GAZ SIGMA 840 METODO	
1-6	725164	TIRANT M 10X310 (3 EL.)		3-44	725366	BOITIER ELECTRONIQUE TYPE 0,	
1-6	725165	TIRANT M 10X410 (4 EL.)		3-45	725557	TUBE ALIMENTATION GAZ	
1-8	725306	JOINT DE BRIDE		4-113	720289	ROBINET DE VIDANGE 1/2 POUR	
1-9	725555	BRIDE DE DEPART		4-116	715351	VANNE UNIDIRECTIONNELLE EN L	
2-102	725616	TURBULATEUR METODO ST 725616		4-117	725419	SOUPAPE UNI DIRECTIONNELLE 7	
2-104	725294	CABLE RACCORDEMENT VANNE GA		4-47	725426	TUBE BRIDE POMPE	
2-105	725620	DEFLECTEUR POSTERIEUR POUR		4-48	725549	CIRCULATEUR CHAUFFAGE WILO	
2-19	725202	AGRAFES POUR FIXATION ANTI REF		4-49	725428	TUBE DEPART	
2-20	725203	ANTI-REFOULEUR 3 ELEMENTS DIA		4-50	720762	PURGEUR AUTOMATIQUE D AIR	
2-20	725204	ANTI REFOULEUR 4 ELEMENTS DIA		4-51	733164	SOUPAPE DE SECURITE 3 BARS S	
2-23	725166	ISOLANT CORPS 3 ELEMENTS		4-52	725617	TUBE RACCORDEMENT VASE EX	
2-23	725167	ISOLANT CORPS 4 ELEMENTS		4-53	720810	VASE EXPANSION 10 L 3/4 METO	
2-25	725552	PANNEAU AVANT INTERIEUR LP-ST/		4-54	725564	VOIR 725849 WILO RS 15/5-3 1	
2-27	725211	ISOLANT ANTI REFOULEUR (3 ELEM		4-55	725429	TUBE DEPART BALLON	
2-27	725212	ISOLANT ANTI REFOULEUR (4 ELEM		4-56	720289	ROBINET DE VIDANGE 1/2 POUR	
2-46	725571	TABLEAU ELECTRIQUE COMPLET L		4-57	725431	TUBE RETOUR BALLON	
2-63	725422	BARRE DE SUPPORT		4-58	725430	TUBE RETOUR	
2-72	717022	POIGNEE NOIRE		4-59	725510	TUBE REMPLISSAGE	
2-74	725619	PLAQUE ARRIERE POUR LP3BT		4-60	725547	ROBINET REMPLISSAGE 1/2	
2-76	725517	Cavalier 1"		4-61	725509	TUBE	
2-77	725516	Cavalier 1/2"		4-62	720800	SOUPAPE DE SURETE 7 BARS	
2-78	725573	COUVERCLE JAQUETTE LP3 BT		4-64	725423	BALLON 100L METODO ST/LP BT	
2-78	725574	COUVERCLE JAQUETTE LP3 BT		5-100	720676	voir 725288	
3-114	725625	DIAPHRAGME DE SORTIE BLOC GA		5-103	725372	CARTE ELECTRONIQUE PRINCIPA	
3-114	725636	DIAPHRAGME DE SORTIE BLOC GA		5-114	725374	CARTE ELECTRONIQUE CONNEXI	
3-21	725176	ISOLANT FERMETURE ARRIERE		5-115	710973	THERMOSTAT LIMITE 80°C	
3-22	725177	ISOLANT FERMETURE ARRIERE		5-200	725157	JAQUETTE COMPLETE 3-4 EL (SA	
3-28	725187	RAMPE GAZ		5-201	725702	KIT GPL METODO LP 3 (Ø 1,50 - 0	
3-29	725490	RONDELLE POUR INJECTEUR		5-202	725704	KIT GPL METODO LP 4 (Ø 1,80 - 0	
3-30	725495	INJECTEUR 1.5		5-80	720675	THERMOSTAT SECURITE A REAR	
3-30	725492	INJECTEUR 1.5		5-81	711252	COMMUTATEUR ON/OFF - ETE/HI	
3-31	725179	BRULEUR (3 ELEMENTS) METODO		5-82	725300	THERMOSTAT REGLABLE 40-82°C	
3-31	725180	BRULEUR (4 ELEMENTS)		5-83	711578	THERMOSTAT REGLABLE 0-60°C	
5-84	710917	THERMOMANOMETRE CHAUDIERE					
5-85	725570	VOIR710960					
5-90	725290	BOUTON DE REARMEMENT ROUGE					
5-91	711249	TEMOIN LUMINEUX 230 V					
5-94	711356	TABLEAU DE BORD 600MM					
5-97	711182	BOUTON DE COMMANDE LOGICA/M					
5-98	711183	VISIERE TABLEAU DE BORD					
1-1	725150	ELEMENT AVANT (KG 27)		2-37	725342	PRESSOSTAT AIR DIFFERENTIELL	

Ind	Piece	Designation	Type	Ind	Piece	Designation	Type
1-11	725315	REDUCTION POUR DOIGT DE GANT		2-39	725388	TOLE VENTILATEUR	
1-12	710267	DOIGT DE GANT 3/4 X 220 (X 6/7/8/9		2-40	725538	GUIDE TUYAU Ø 16X50	
1-15	725317	TUBE DE RETOUR		2-42	725289	JOINT ENTREE AIR	
1-16	725316	TUBE DE DEPART		2-43	725521	DIAPHRAGME AIR 725521	
1-2	725151	ELEMENT INTERMEDIAIRE (KG 31)		2-43	725522	DIAPHRAGME COTE AIR (4 ELEME	
1-3	725152	ELEMENT ARRIERE (KG 27) FILETA		2-44	725344	BOUCHON ENTREE D AIR	
1-4	710120	JOINT D'ETANCHEITE ELEMENT		2-45	725345	RAMPE GAZ	
1-5	710050	ANNEAU ACIER DE BLOCAGE DU JO		2-46	725490	RONDELLE POUR INJECTEUR	
1-7	725164	TIRANT M 10X310 (3 EL.)		2-47	725495	INJECTEUR 1.5	
1-7	725165	TIRANT M 10X410 (4 EL.)		2-47	725497	INJECTEUR 1.5	
2-17	725313	BAC (3 ELEMENTS)		2-47A	725997	INJECT. PRINCIPAL 725997	
2-17	725314	BAC (4 ELEMENTS)		2-47A	725523	INJECT. PRINC. GN 2.9 METODO 4	
2-18	725318	CADRE PORTE MASTIC 3 ELEMENT		2-48	725179	BRULEUR (3 ELEMENTS) METODO	
2-18	725319	CADRE PORTE MASTIC 4 ELEMENT		2-48	725180	BRULEUR (4 ELEMENTS)	
2-19	725202	AGRAFES POUR FIXATION ANTI REF		2-49	725308	ETRIER BLOCAGE BRULEUR	
2-20	725320	EXTRACTEUR FUMEEES (3 ELEMENT		2-50	720695	ECROU M5 ZINGUE	
2-20	725321	EXTRACTEUR FUMEEES (4 ELEMENT		2-51	725189	ENSEMBLE VEILLEUSE GAZ NAT	
2-21	725322	CONDUIT FUMEEES (3 ELEMENTS)		2-51a	725700	INJECTEUR PILOTE DIAM 2/0,27 G	
2-21	725323	CONDUIT FUMEEES (4 ELEMENTS)		2-51a	725710	INJECTEUR PILOTE 725710	
2-22	725324	ISOLANT CONDUIT DE FUMEEES (3 E		2-53	720859	ELECTRODE ALLUMAGE METODO	
2-22	725325	ISOLANT CONDUIT DE FUMEEES (4 E		2-54	725637	ELECTRODE IONISATION METOD	
2-23	725327	FERMETURE EXTRACTEUR FUMEE		2-55	725347	TOLE PASSAGE TUYAU GAZ	
2-24	733255	JOINT POUR VENTILATEUR		2-56	733252	ECROU AVEC BICONE POUR VEIL	
2-25	733128	VENTILATEUR (3 ELEMENTS)		2-57	725190	TUYAU ALIMENTATION GAZ VEILL	
2-25	725286	VENTILATEUR		2-59	725191	VANNE GAZ SIGMA 840 METODO	
2-26	725310	BOUCHON POUR PRIDE DE MESUR		2-60	725367	BOITIER ELECTRONIQUE TYPE 0,	
2-27	725176	ISOLANT FERMETURE ARRIERE		2-61	725348	TUBE ALIMENTATION GAZ (3 ELE	
2-28	725177	ISOLANT FERMETURE ARRIERE		2-61	725349	TUBE ALIMENTATION GAZ (4 ELE	
2-29	725178	ISOLANT RAMPE GAZ METODO		2-62	725350	PORTE D'ACCES RAMPE GAZ	
2-30	725513	ETRIER BLOCAGE CORPS		2-67	725519	DIAPHRAGME VENTILATEUR	
2-31	725330	COTE JAQUETTE (3 ELEMENTS)		2-67	733224	DIAPHRAGME VENTILATEUR (4 EL	
2-31	725331	LATERAL GAUCHE CAISSON ETANC		2-68	731041	JOINT DIAPHRAGME	
2-32	725333	TOLE ARRIERE JAQUETTE		2-69	725357	TUBE VIDANGE	
2-33	725334	TOLE AVANT SUPPORT		2-70	720289	ROBINET DE VIDANGE 1/2 POUR	
2-34	725337	GUIDE TUYAU Ø 21X55		2-71	725624	DIAPHRAGME	
2-35	725335	TOLE SUPERIEURE (3 ELEMENTS)		2-71	725631	DIAPHRAGME METODO 7,4	
2-35	725336	TOLE SUPERIEURE (4 ELEMENTS)		3-100	725115	JAQUETTE COMPLETE (3 ELEMEN	
2-36	725340	ETRIER SUPPORT PRESSOSTAT D		3-101	725123	JAQUETTE COMPLETE (4 ELEMEN	
2-37	733104	PRESSOSTAT AIR DIFFERENTIEL (3		3-80	725146	TABEAU DE COMMANDES ST	
3-81	725339	ETRIER FIXATION LATERAUX CARC					
3-86	717022	POIGNEE NOIRE					
3-89	725546	SERRE-CABLE PRESSOSTAT AIR +					
3-90	725545	COUVERCLE PRESSOSTAT AIR AVE					
4-100	725291	LAMPE TEMOIN ROUGE					

Ind	Piece	Designation	Type	Ind	Piece	Designation	Type
4-101	725373	BOUTON NOIR					
4-102	711249	TEMOIN LUMINEUX 230 V					
4-103	725292	CACHE TABLEAU DE COMMANDE A					
4-106	711182	BOUTON DE COMMANDE LOGICA/M					
4-107	711230	VISIERE POUR TABLEAU DE BORD					
4-113	725372	CARTE ELECTRONIQUE PRINCIPAL					
4-96	720675	THERMOSTAT SECURITE A REARM					
4-97	711252	COMMUTATEUR ON/OFF - ETE/HIVE					
4-98	725300	THERMOSTAT REGLABLE 40-82°C 1					
4-99	725612	THERMOMANOMETRE POUR METO					