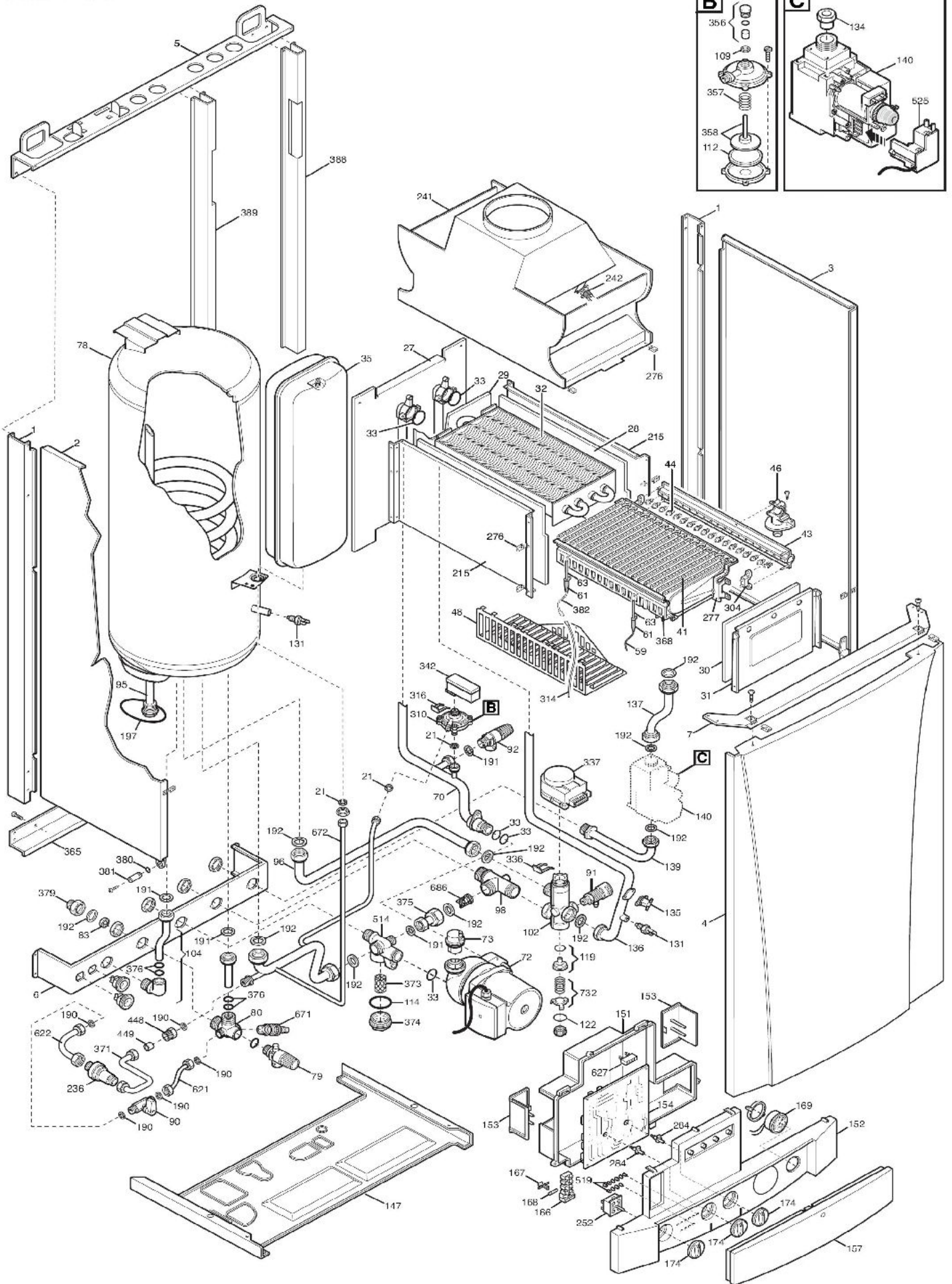
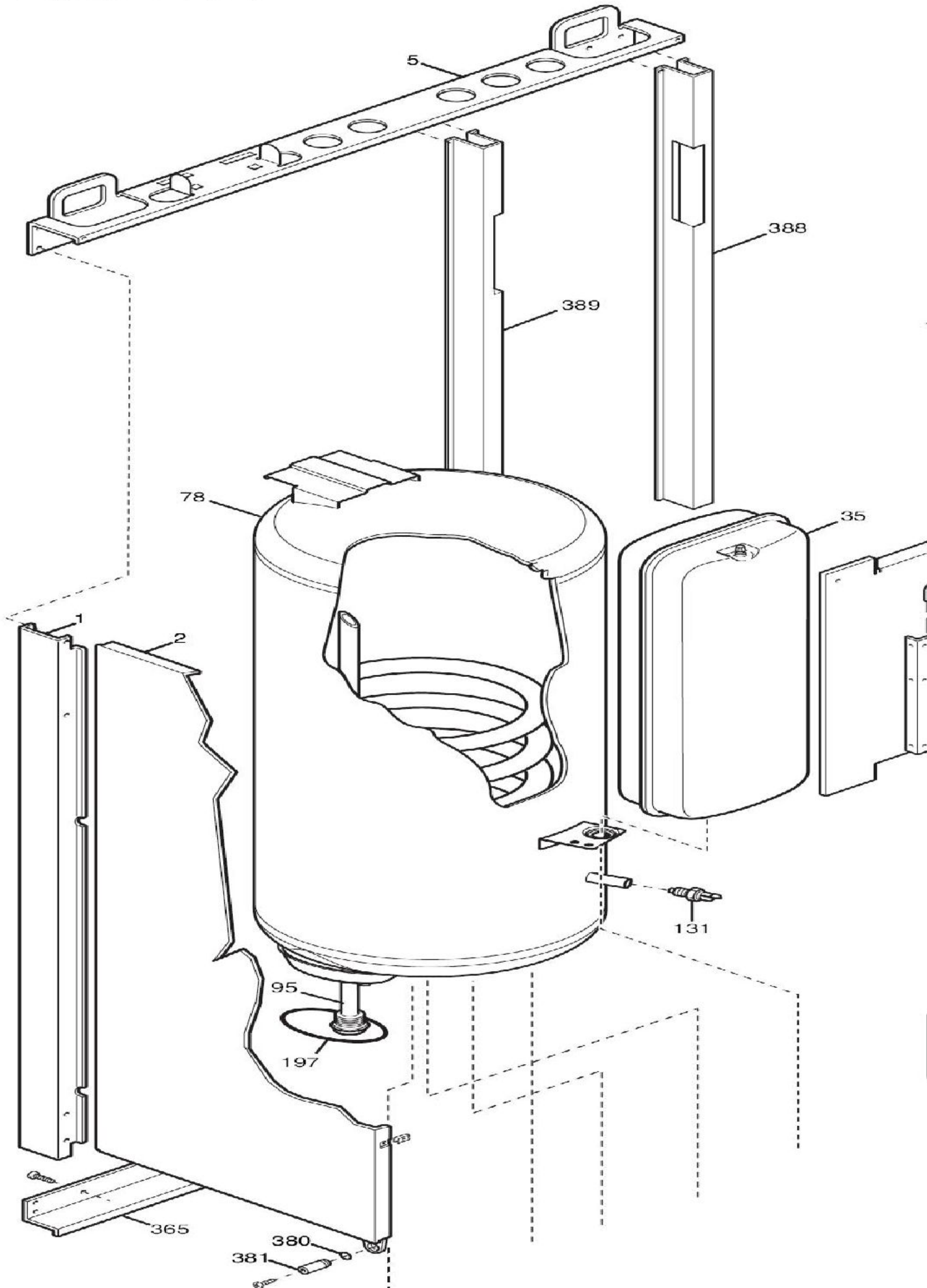
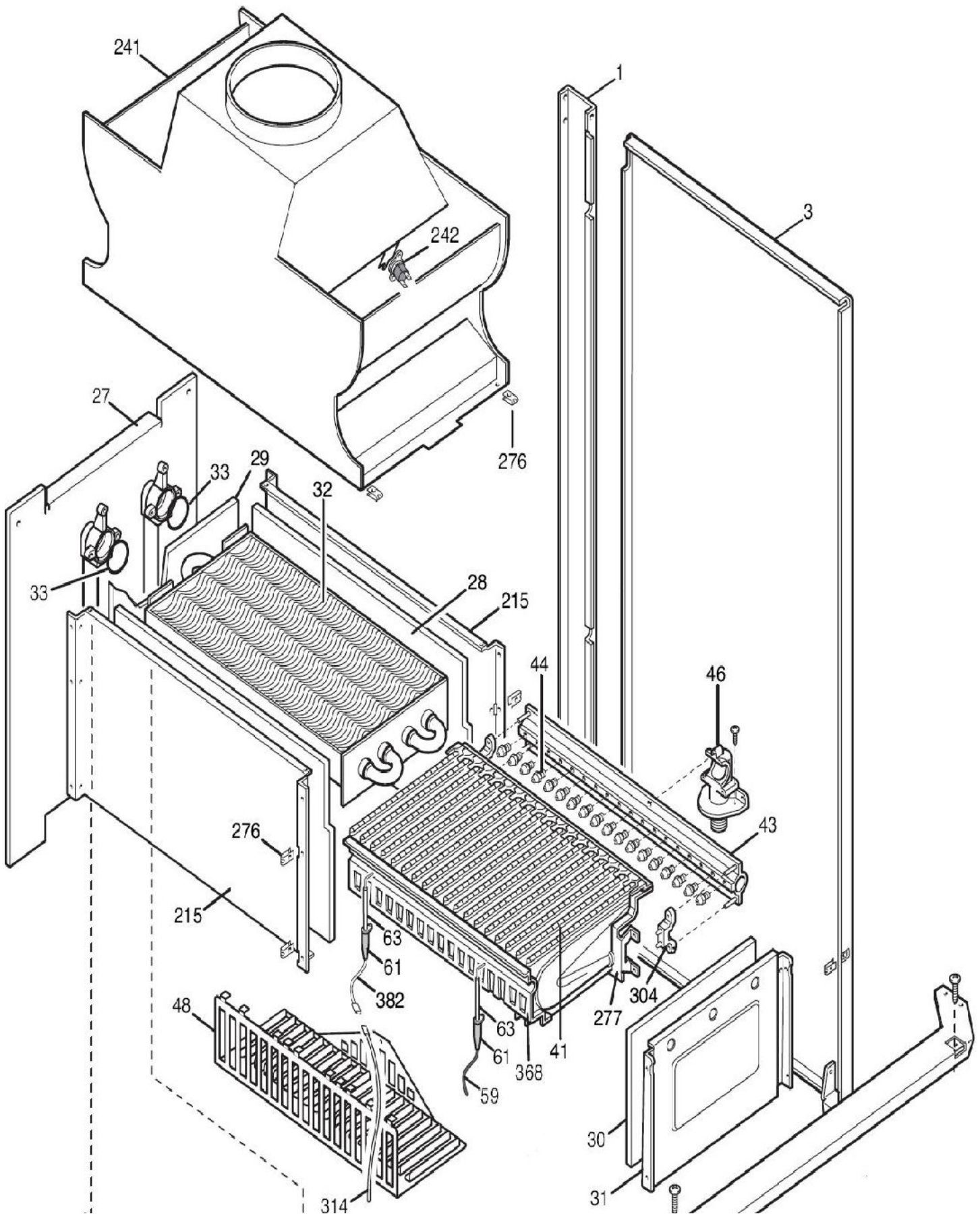


# Tab 290



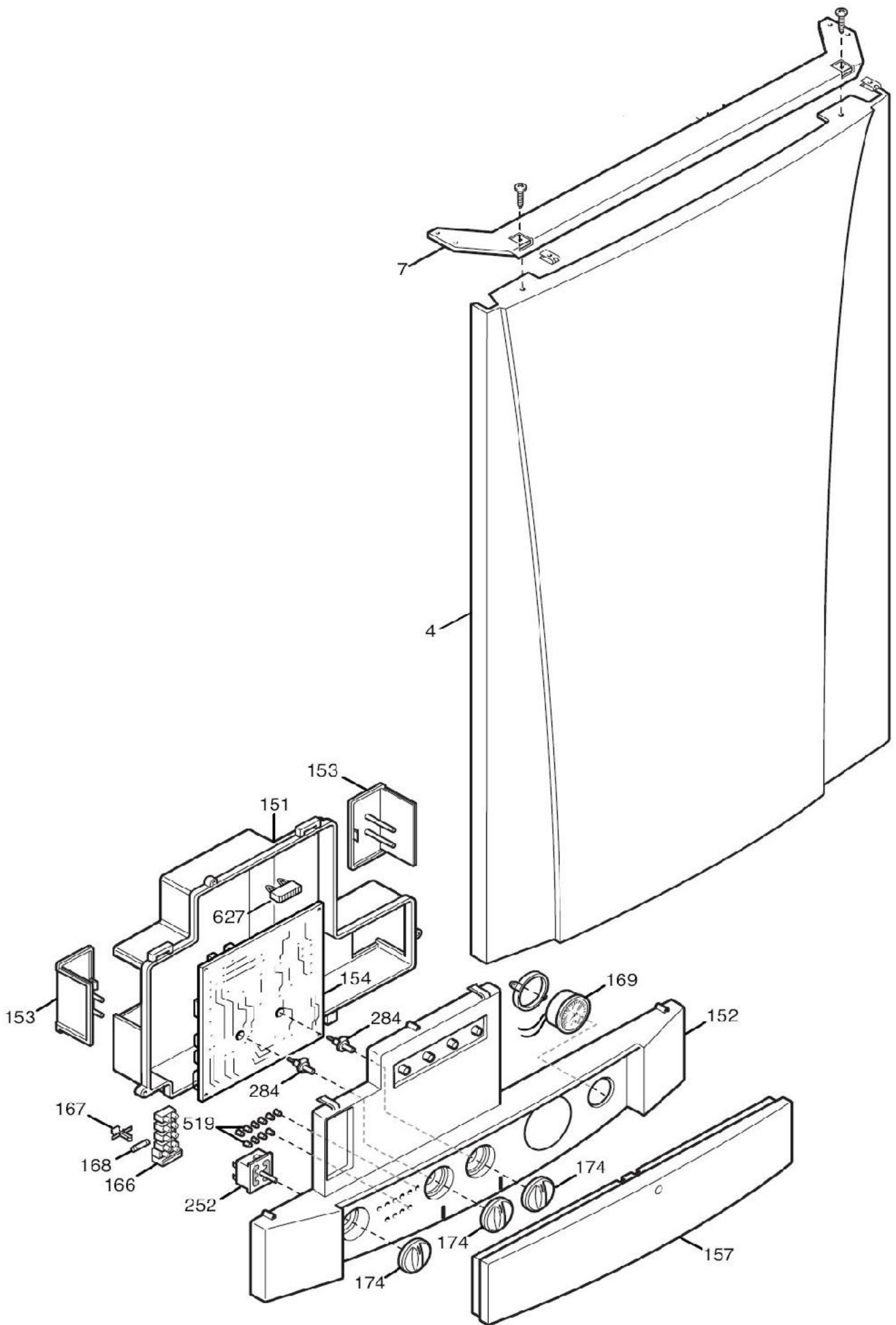
# Tab 290

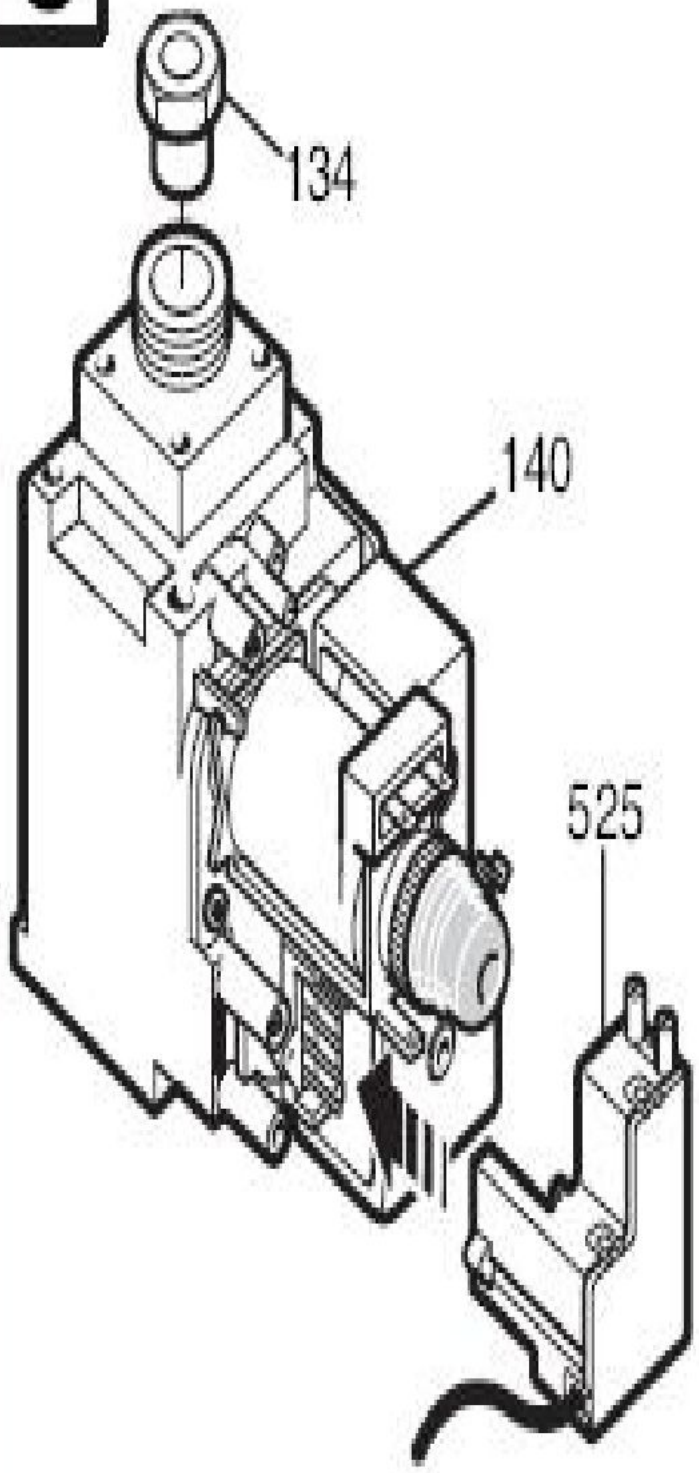










**B****C**

Indice	Code	Désignation	Indice	Code	Désignation
2-1	B0040300	CHASSIS MONTANT VERTICAL	4-135	D0039949	THERMOSTAT SURCHAUFFE - 105° R.A
2-131	D0039711	SONDE BALLON (NTC)	4-136	B0040329	TUBE V3V/ECHANGEUR
2-2	B0040301	PANNEAU COTE GAUCHE	4-137	B0040330	TUBE GAZ
2-35	D0039661	VASE EXPANSION 7.5	4-139	B0040331	TUBE ENTREE GAZ
2-365	B0040049	TRAVERSE ARRIÈRE INFÉRIEURE	4-140	B0040332	VANNE GAZ
2-381	D0039681	CABLE DELECTRODE IONISAT	4-147	B0040333	PANNEAU INFERIEUR
2-388	B0040052	TRAVERSE DROITE	4-236	D0039112	DISCONNECTEUR POUR HELIOS
2-389	B0040050	TRAVERSE GAUCHE	4-310	B0040121	PRESSOSTAT POMPE
2-5	B0040053	TRAVERSE ARRIÈRE SUPÉRIEURE	4-316	B0040347	RESSORT FIX MICRO
2-78	B0040319	ASS. BALLON	4-33	D0039659	JOINT TORIQUE 22X3
2-95	B0040172	ROBINET CHAUFFAGE	4-337	B0040352	RESSORT
3-1	B0040300	CHASSIS MONTANT VERTICAL	4-342	B0040350	MICRO-INTERRUPTEUR AVEC CABLE
3-215	D0039660	COTE DE CHAMBRE DE COMBUSTION	4-371	B0040354	TUBE DISCONNECTEUR/CIRCUIT CHA
3-241	B0040343	ANTIREFOULEUR 3.28 FR	4-373	D0039701	FILTRE DE CIRCUIT CHAUFFAGE
3-242	D0039747	SECURITE ANTI-DEBORDEMENT 70 DEG C.	4-375	B0040355	TUBE BY PASS
3-27	D0039653	PLAQUE ARRIERE CHAMBRE COMBUSTION	4-448	B0040356	RACCORD CLAPET ANTI RETOUR
3-276	D0023894	CLIP DE FIXATION RAPIDE	4-449	B0040357	CLAPET ANTI RETOUR
3-277	B0040345	SUPPORT BRULEUR	4-514	B0040358	ENSEMBLE RACCORD
3-28	B0040307	PANNEAU ISOLANT LATERAL	4-6	D0039631	TRAVERSE POUR HELIOS
3-29	B0040308	PANNEAU ISOLANT ARRIERE	4-621	B0040359	ENSEMBLE TUBE REMPLISSAGE
3-3	B0040302	PANNEAU COTE DROIT	4-622	D0039745	TUBE DISCONNECTEUR
3-30	B0040309	PANNEAU ISOLANT AVANT	4-671	D0023649	ROBINET VANNE DIRECTE G 1/2 REF.
3-304	B0040069	SUPPORT NOURRICE	4-672	B0040360	ENSEMBLE TUBE SORTIE
3-31	D0039657	PLAQUE AV. CHAMBRE COMBUSTION	4-686	B0040361	CLAPET ANTI RETOUR
3-314	B0040346	CABLE ELECTRODES D'IONISATION	4-70	B0040317	TUBE POMPE ECHANGEUR
3-32	D0039658	ECHANGEUR	4-72	D0039950	POMPE GRUNDFOS 15-50
3-33	D0039659	JOINT TORIQUE 22X3	4-73	B0039974	DEGAZEUR (GRUNDFOS)
3-368	B0040119	SUPPORT BRÛLEUR	4-79	D0023645	VALVE DE SECURITE - 1/2 - 7 BAR
3-382	D0039681	CABLE DELECTRODE IONISAT	4-80	B0040320	RACCORD ENTREE SANITAIRE
3-41	D0039667	ENSEMBLE BRULEUR	4-92	B0040322	SOUPAPE DE SECURITE
3-43	D0039658	ECHANGEUR	4-93	D0039700	REGULATEUR DE DEBIT
3-44	B0040311	KIT ADAPTATION GPL INJECTEURS D.0,69	4-96	B0040323	TUVE V3V/ ENTREE SERPENTIN
3-46	B0039977	RACCORD NOURRICE	4-98	B0040324	TUBE BY PASS - CHAUFFAGE
3-48	B0040051	DESSOUS	5-151	B0040334	COUVERCLE DE BOITIER ELECTRIQUE
3-59	D0039961	CABLES ELECTRODES DALLUMAGE	5-152	B0040336	PANNEAU DE COMMANDE CNB
3-61	D0039683	CAPUCHON POUR ELECTRODE	5-153	B0040098	COUVERCLE BRANCHEMENT ELECTRI
3-63	D0039685	ELECTRODE DALLUMAGE DROITE	5-154	B0040337	CIRCUIT IMPRIME SIEMENS LMU 33
4-102	B0040325	VANNE 3 VOIES	5-157	B0040338	PORTE BOITIER ELECTRIQUE
4-104	B0040326	CONNEXION DEPART ECS	5-166	B0040208	BARETTE CONNECTION ELECTRIQUE
4-131	D0039711	SONDE BALLON (NTC)	5-167	D0039736	PORTE-FUSIBLE
5-168	B0040339	FUSIBLE 2A			

Indice	Code	Désignation	Indice	Code	Désignation
5-169	B0040340	MANOMETRE AVEC SUPPORT			
5-174	B0040341	BOUTON			
5-252	D0025544	COMMUTATEUR			
5-4	B0040304	PANNEAU AVANT DEVILLE			
5-519	D0024396	LED			
5-7	D0039632	TRAVERSE FRONTALE			
6-109	B0040068	JOINT 10X14X1,5			
6-112	D0039850	MEMBRANE			
6-134	B0040328	DIAPHRAGME GAZ 4.2MM			
6-140	B0040332	VANNE GAZ			
6-356	B0040351	BOUCHONAVANT			
6-357	B0040352	RESSORT			
6-358	B0040353	BOUCHON PRESSOSTAT			
6-525	D0023897	ALLUMEUR			