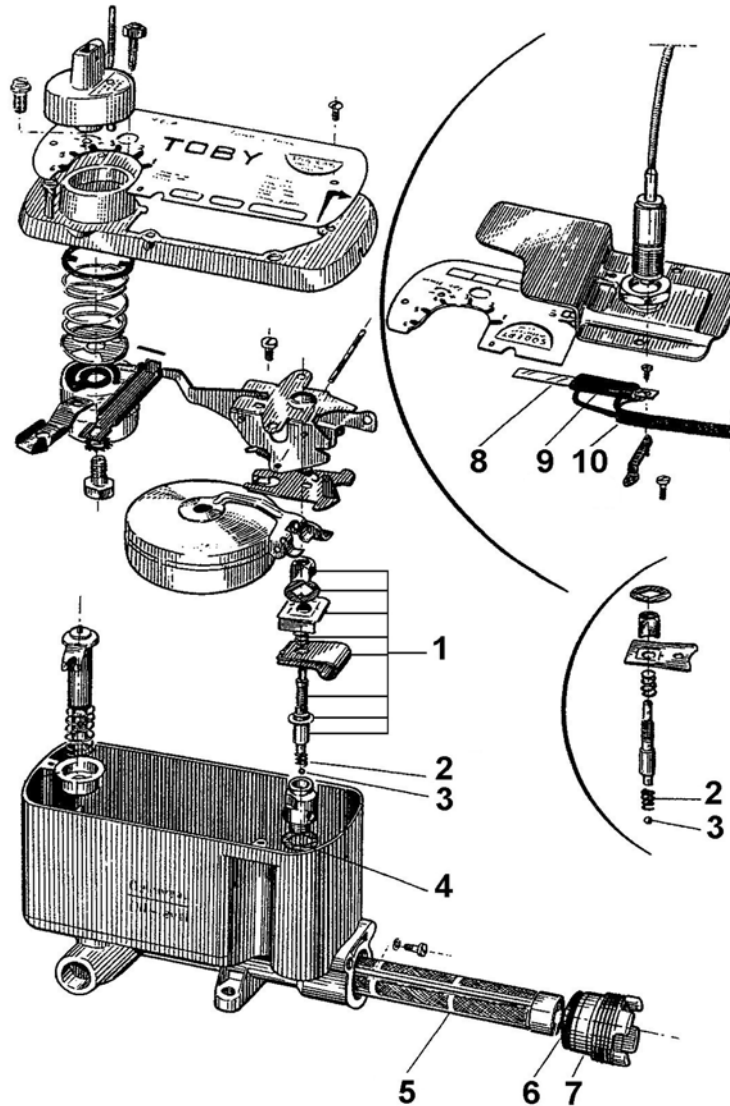


Eclaté

 Date d'application : 01.07.03
 Indice A

**DISTRIBUTEUR TOBY TN
 KITS DE MAINTENANCE**

Propriété de DEVILLE - Reproduction interdite - Tous droits réservés - Document non contractuel susceptible d'être modifié sans préavis



REP.	DESIGNATION	REF. PIECE	1ère URG
1	Clapet avec bimétal monté	D0025673	
2	Ressort tige de clapet (sachet de 10)	D0025676	
3	Bille (sachet de 10)	D0025671	
4	Bague d'étanchéité (sachet de 10)	D0025675	
5	Filtre (sachet de 5)	D0025672	
6	Joint de filtre (sachet de 10)	D0026118	
7	Vis de filtre	D0026119	
8	Bilame	D0011171	
9	Résistance	D0011269	
10	Résistance avec câble	D0011267	

REP.	DESIGNATION	REF. PIECE	1ère URG
-	Kit réparation pr distrib. Toby comprenant: - Joint - Filtre - Rondelle - Bague d'étanchéité - Corps de clapet - Bille - Rondelle cuivre - Joint de tige doseuse	D0025674	