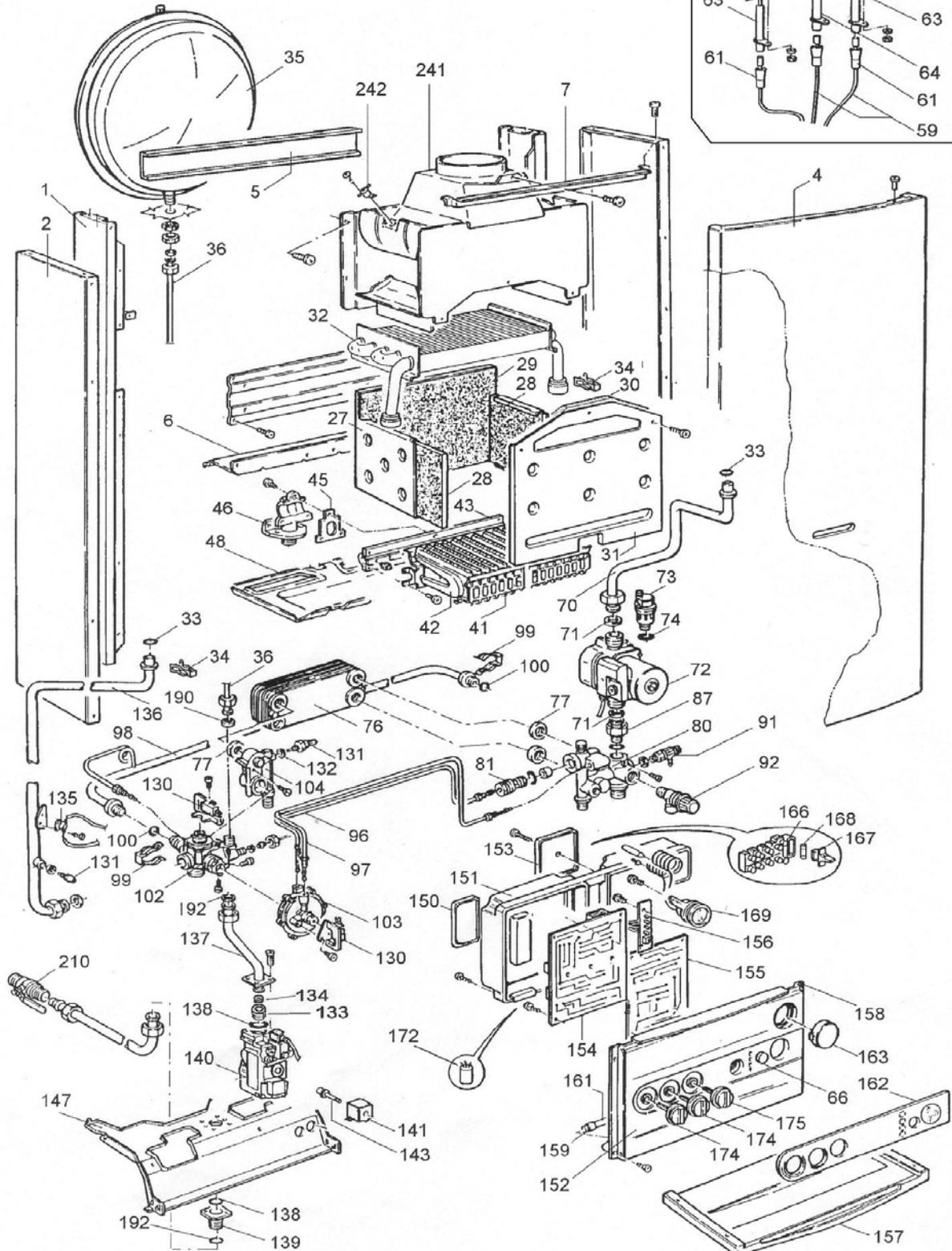
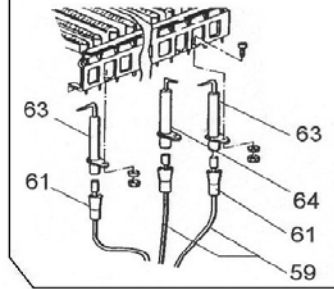


**Eclaté**

**CHAUDIERE GAZ MURALE HELIOS EXCEL**  
**MX23 E C05683.01-GN - MX23 EP C05683.01-GP**  
**MX28 E C05688.01-GN - MX28 EP C05688.01-GP**

**ELECTRODES**

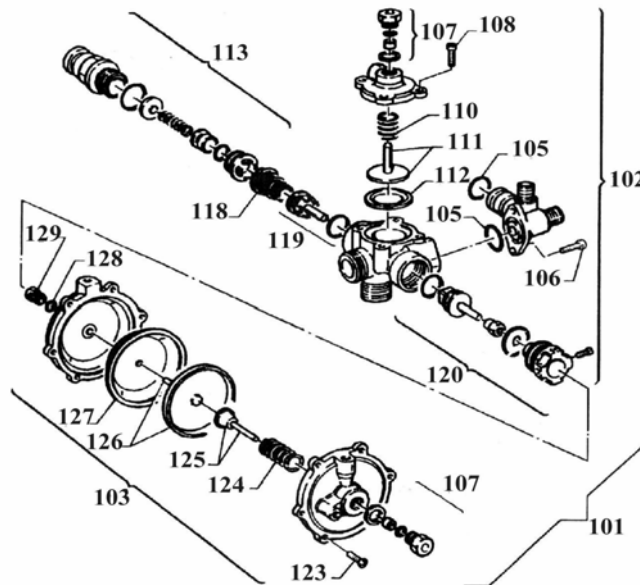
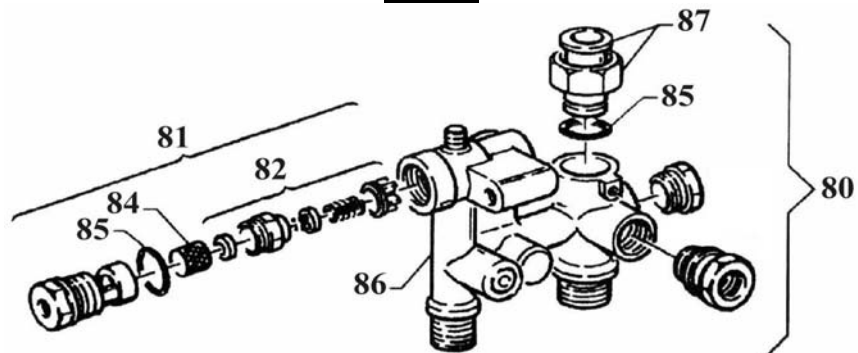
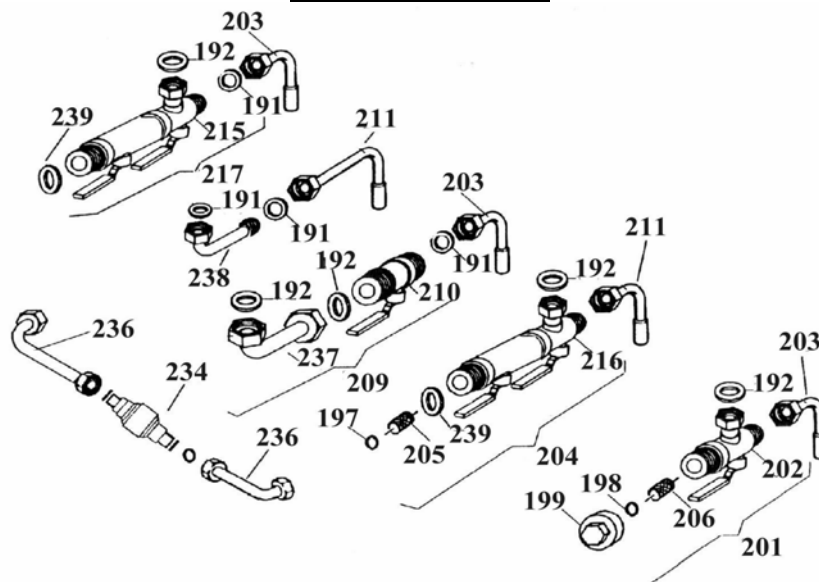


Propriété de DEVILLE - Reproduction interdite - Tous droits réservés - Document non contractuel susceptible d'être modifié sans préavis

**Eclaté**

 Date d'application : 01.07.03  
 Indice A

**CHAUDIERE GAZ MURALE HELIOS EXCEL**  
**MX23 E C05683.01-GN - MX23 EP C05683.01-GP**  
**MX28 E C05688.01-GN - MX28 EP C05688.01-GP**

Vanne 3 voies

Venturi

Raccord hydraulique


**Eclaté**

 Date d'application : 01.07.03  
 Indice A

**CHAUDIERE GAZ MURALE HELIOS EXCEL**  
**MX23 E C05683.01-GN - MX23 EP C05683.01-GP**  
**MX28 E C05688.01-GN - MX28 EP C05688.01-GP**

REP.	DESIGNATION	REF. PIECE	1ère URG	REP.	DESIGNATION	REF. PIECE	1ère URG
1	Support panneaux latéraux	D0039762		43	Rampe gaz avec injecteurs GN A	D0039804	
2	Panneau latéral	D0039764			Rampe gaz avec injecteurs GP B	D0039766	
4	Panneau avant	D0039589			Rampe gaz avec injecteurs GN C	D0039806	
5	Traverse arrière supérieure	D0039768			Rampe gaz avec injecteurs GP D	D0039767	
6	Traverse arrière inférieure	D0039769		45	Joint de rampe gaz	D0039674	
7	Traverse frontale	D0039770			Joint de rampe gaz*	D0023824	
27	Chambre de combustion AB	D0039782		46	Embase	D0039675	
	Chambre de combustion CD	D0039781			Embase*	D0023825	
28	Isolant latéral	D0039783		48	Plateau brûleur	D0039810	
29	Isolant arrière AB	D0039784		59	Câble d'électrode d'allumage	D0039680	X
	Isolant arrière CD	D0039785		61	Capuchon d'électrode	D0039683	
30	Isolant avant AB	D0039786		63	Electrode d'allumage et d'ionisation	D0039685	X
	Isolant avant CD	D0039787			Câble d'électrode et d'ionisation	D0024308	
31	Panneau av. chbre combustion AB	D0039788		64	Electrode d'allumage gauche	D0039686	X
	Panneau av. chbre combustion CD	D0039789		66	Bouton de réarmement	D0039811	X
32	Echangeur AB	D0039790		70	Tube liaison pompe/échangeur AB	D0039812	
	Echangeur CD	D0039792			Tube liaison pompe/échangeur CD	D0039813	
33	Joint torique - 17,86x2,62	D0039793		71	Joint - 30x22x3 - 1"	D0039590	
34	Attache d'échangeur	D0039794		72	Pompe <sup>1</sup> AB	D0039814	X
35	Vase d'expansion - 8 L AB	D0039795			Pompe <sup>2</sup> CD	D0039689	X
	Vase d'expansion - 10 L CD	D0039796		73	Purgeur automatique	D0039690	
36	Tube de vase d'expansion	D0039797		74	Joint torique de purgeur auto.	D0039691	
41	Ens. brûleur AB	D0039802		76	Echangeur sanitaire AB	D0039819	
	Ens. brûleur CD	D0039801			Echangeur sanitaire CD	D0039818	
42	Bec de brûleur	D0039669		77	Joint d'échangeur sanitaire	D0039820	
				80	Raccord départ ECS et chauffage	D0039828	
				81	Venturi assemblé	D0039822	
				82	Venturi	D0039823	

\* A partir de 06/00

(1) Pompe Salmson DYL 30-15 ou 43-15 ou Wilo RSL 15/5-3 PR 9

(2) Pompe Salmson DYL 50-15 ou 53-15 ou Wilo RSL 15/6-3 PR 9

A: C05683.01-GN

B: C05683.01-GP

C: C05688.01-GN

D: C05688.01-GP

**Eclaté**

**CHAUDIERE GAZ MURALE HELIOS EXCEL**  
**MX23 E C05683.01-GN - MX23 EP C05683.01-GP**  
**MX28 E C05688.01-GN - MX28 EP C05688.01-GP**

REP.	DESIGNATION	REF. PIECE	1ère URG	REP.	DESIGNATION	REF. PIECE	1ère URG
83	Régulateur de débit AB	D0039824		120	Groupe bouchon avant	D0039842	
84	Filtre	D0039825		-	Bouchon avant	D0039855	
	Filtre*	D0024386		-	Joint torique	D0039858	
85	Joint torique	D0039826		123	Vis	D0039859	
86	Corps en laiton	D0039830		124	Ressort de pressostat	D0039860	
87	Raccord	D0039829		125	Axe	D0039861	
91	Robinet de purge	D0039832		126	Plateau	D0039862	
92	Soupape sécu. hydraulique - 3 bar	D0039833		127	Membrane pressostat sanitaire	D0039863	X
96	Tuyau de pression (+)	D0039834		128	Joint torique	D0039864	
97	Tuyau de pression (-)	D0039835		129	Presse-étoupe	D0039865	
98	Tube de by-pass	D0039836		130	Microrupteur	D0039866	X
99	Attache de by-pass	D0039838		131	Sonde ballon	D0039711	X
100	Joint torique - 13,94x2,62	D0039831		132	Joint de sonde	D0039867	
101	Ens. vanne 3 voies	D0039839		133	Embout support diaphragme	D0039542	
102	Vanne 3 voies	D0039940		134	Diaphragme gaz - Ø4,6 AB	D0039712	
103	Pressostat	D0039843			Diaphragme gaz - Ø4,1 CD	D0039941	
104	Raccord ECS	D0039844		135	Thermostat de surchauffe - 105°C	D0039713	X
105	Joint torique - 17,86x2,62	D0039793		136	Tube liaison vanne/échangeur) AB	D0039868	
106	Vis	D0039845			Tube liaison vanne/échangeur) CD	D0039870	
107	Presse-étoupe	D0039846		137	Tube gaz	D0039856	
108	Vis	D0039847		138	Joint torique - 22,22x2,62	D0039717	
110	Ressort	D0039848		139	Tube d'arrivée gaz	D0039874	
111	Plateau	D0039849		140	Vanne gaz Tandem 837011 - SIT	D0039719	X
112	Membrane pressostat hydraulique	D0039850	X	141	Bobine pour vanne gaz	D0039720	
113	Ensemble by-pass	D0039852		143	Modulateur	D0039880	
118	Ressort de by-pass	D0039854		147	Support connexion	D0039884	
119	Clapet arrière	D0039840		150	Couvercle	D0039885	
				151	Couvercle arrière	D0039886	

\* A partir de 06/00

A: C05683.01-GN

B: C05683.01-GP

C: C05688.01-GN

D: C05688.01-GP

**Eclaté**

 Date d'application : 01.07.03  
 Indice A

**CHAUDIERE GAZ MURALE HELIOS EXCEL**  
**MX23 E C05683.01-GN - MX23 EP C05683.01-GP**  
**MX28 E C05688.01-GN - MX28 EP C05688.01-GP**

REP.	DESIGNATION	REF. PIECE	1ère URG	REP.	DESIGNATION	REF. PIECE	1ère URG
152	Panneau de contrôle	D0039857		199	Bouchon	D0039710	
153	Couvercle boîtier d'alimentation	D0039725		201	Raccord retour chauffage	D0039887	
154	Ens. carte modulation + réarmement	D0039890	X	202	Robinet retour chauffage	D0039893	
	Circuit imprimé de modulation	D0039892	X	203	Tube raccord - Ø18	D0039903	
155	Circuit imprimé d'ionisation	D0039871	X	204	Raccord EFS	D0039904	
156	Lampe témoin de fonctionnement	D0039894	X	205	Filtre sanitaire	D0039905	
157	Couvercle de panneau de contrôle	D0039898		206	Filtre de circuit chauffage	D0039701	
158	Butée plastique	D0039899		209	Raccord gaz	D0039881	
159	Axe gauche	D0039900		210	Robinet gaz	D0039882	
160	Axe droit	D0039901		211	Tube raccord - Ø14	D0039906	
161	Ressort de couvercle	D0039902		215	Robinet départ chauffage	D0039907	
162	Platine sérigraphiée AB	D0039872		216	Robinet EFS avec filtre	D0039908	
	Platine sérigraphiée CD	D0039873		217	Raccord départ chauffage	D0039915	
163	Obturateur	D0039734		234	Disconnecteur	D0039112	
166	Connecteur + porte-fusible	D0039735		236	Tube de disconnecteur	D0039928	
167	Porte-fusible	D0039736		237	Tube gaz	D0039929	
168	Fusible - 2A - 250V	D0023671	X	238	Raccord ECS	D0039930	
169	Thermomanomètre	D0039878		239	Joint - 8x15x2 - 3/8"	D0039154	
170	Support thermomanomètre	D0039909		241	Coupe-tirage AB	D0039931	
172	Condensateur	D0039118	X		Coupe-tirage CD	D0039932	
174	Bouton	D0039910		242	Sécurité anti-débordement - 70°C AB	D0039747	X
175	Sélecteur	D0039911			Sécurité anti-débordement - 60°C CD	D0039933	X
189	Bouchon - 1/2"	D0039914					
190	Joint de raccord cannelé	D0039741		-	Kit de raccordement hydraulique	D0023813	
191	Joint - 12x18x2 - 1/2"	D0039742		-	Kit d'adaptation GPL A	V05704.5	
192	Joint - 24x17x2 - 3/4"	D0039148		-	Kit d'adaptation GPL C	V05705.5	
197	Joint torique	D0039879		-	Kit d'adaptation GN B	V05704.0	
198	Joint torique - 26,7x1,78	D0039709		-	Kit d'adaptation GN D	V05705.0	

A: C05683.01-GN

B: C05683.01-GP

C: C05688.01-GN

D: C05688.01-GP

