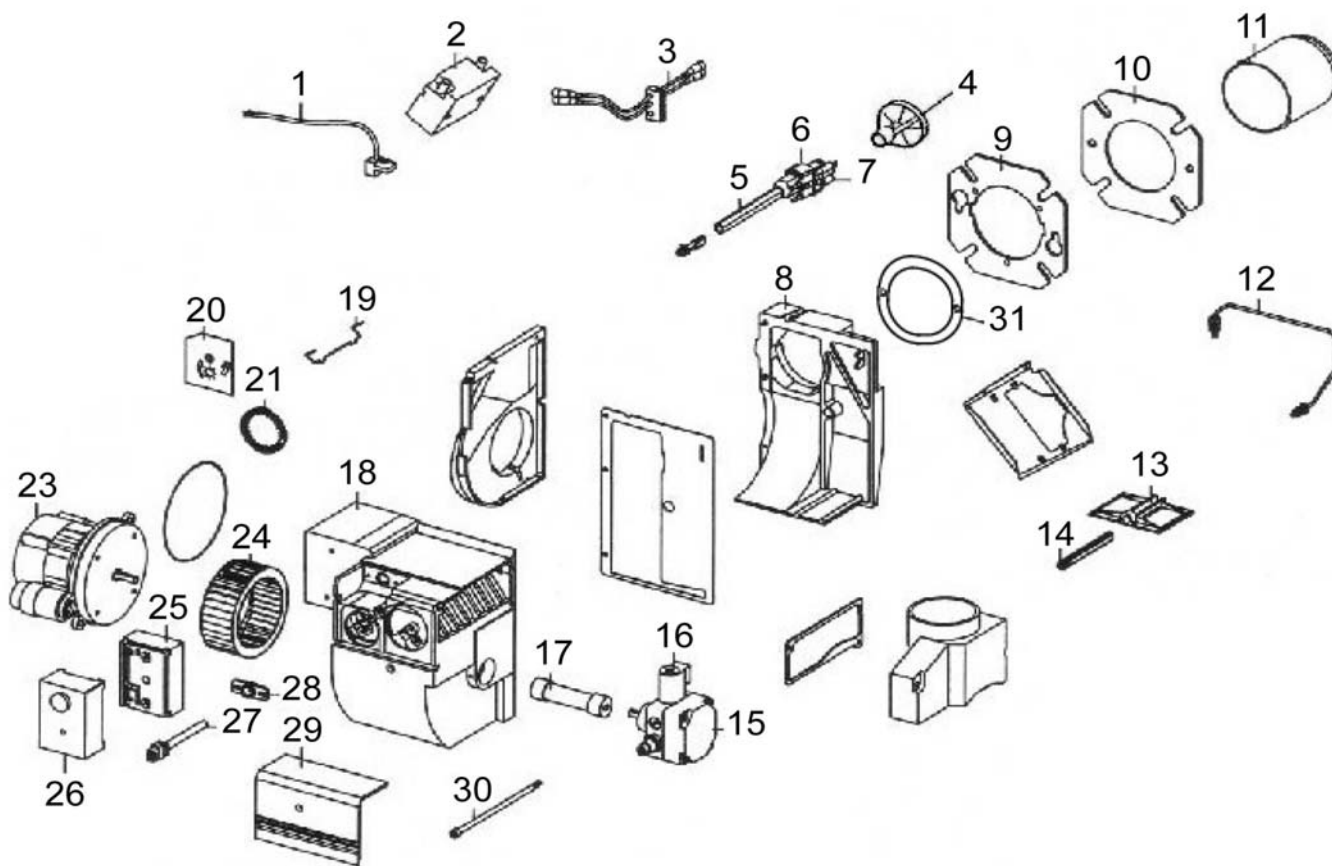


EclatéDate d'application : 01.07.03
Indice A**BRULEUR A PULVERISATION****C03710****C03711**

Eclaté
BRULEUR A PULVERISATION
C03710
C03711

REP.	DESIGNATION	REF. PIECE	1ère URG	REP.	DESIGNATION	REF. PIECE	1ère URG
1	Câble de transformateur	D0024947		29	Plaque de recouvrement	D0025427	
2	Transformateur - EBI	D0014458		30	Vis	D0025428	
3	Câble HT de moteur	D0024935		31	Joint	D0025670	
4	Accroche-flamme B	D0025426	X				
5	Ligne porte-gicleur	D0025425					
6	Porte électrode	D0024444					
7	Electrode d'allumage	D0024638	X				
8	Carter arrière de rotor	D0025435					
9	Joint de bride - DEVILLE	D0024647					
10	Bride de fixation	D0024649					
11	Tube diffuseur - SL - lg. 137* A	D0025424	X				
	Tube diffuseur - PL - lg. 157 B	D0025423	X				
12	Trompette	D0025434					
13	Volet d'air	D0025437					
14	Vis de réglage d'air	D0025438					
15	Pompe - DANFOSS	D0025432	X				
16	Electrovanne - DANFOSS	D0025433					
17	Accouplement	D0025431	X				
18	Carter frontal de rotor	D0025436					
19	Ressort	D0025441					
20	Plaque de réglage d'air	D0025439					
21	Echelle de réglage d'air	D0025440					
23	Moteur	D0025429					
24	Rotor de ventilateur	D0025430					
25	Socle - LOA21	D0024646					
26	Boîte relais - LOA24	D0024635	X				
27	Cellule courte - QRB1S - LANDIS	D0024650	X				
28	Bride de cellule - LANDIS	D0024514					

* Avec accroche flamme soudé

A: C03710

B: C03711