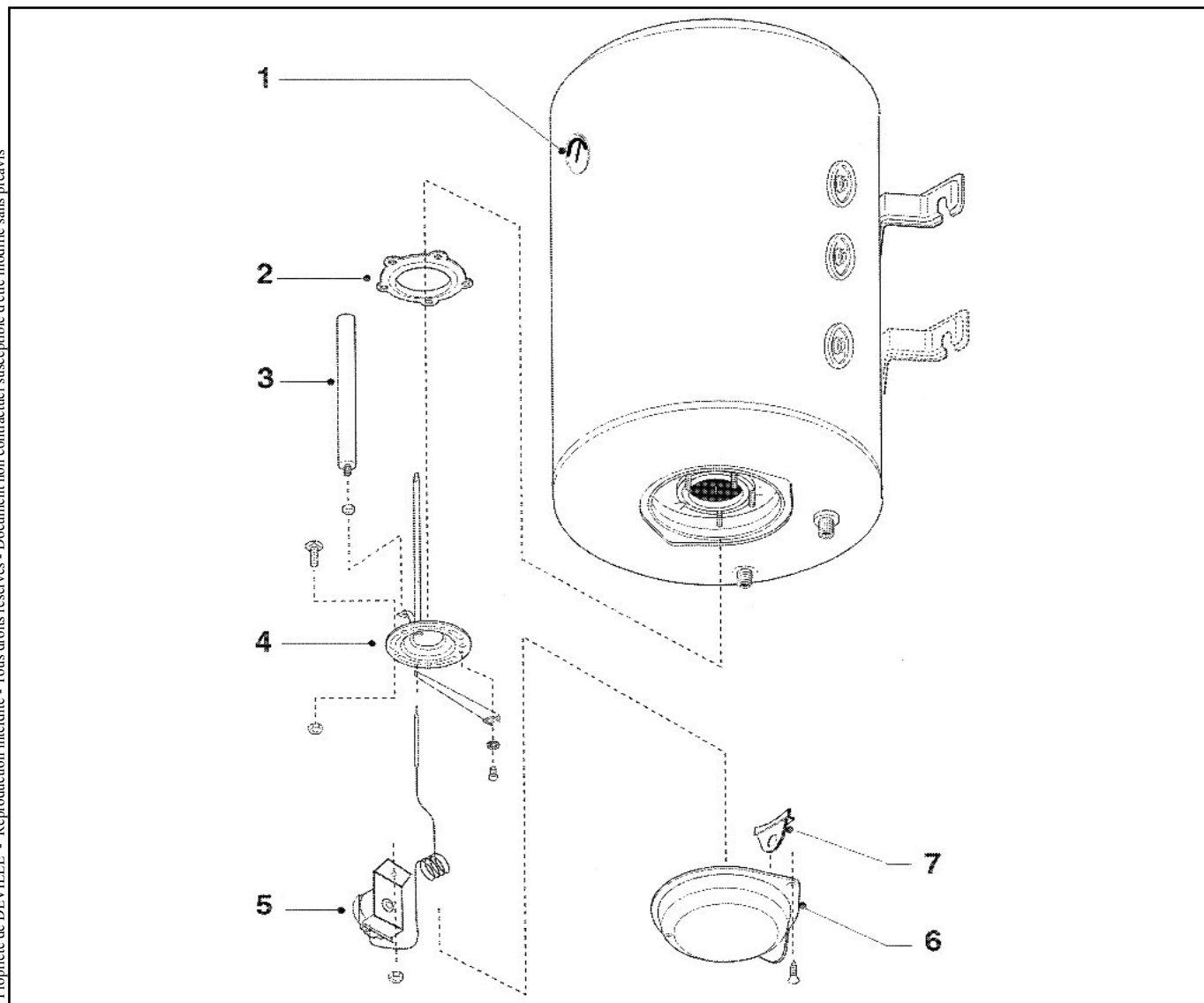


Eclaté
PREPARATEUR D'EAU CHAUDE SANITAIRE MURAL
100L C05803.01 - 150L C05804.01 - 200L C05805.01

Propriété de DEVILLE - Reproduction interdite - Tous droits réservés - Document non contractuel susceptible d'être modifié sans préavis



REP.	DESIGNATION	REF. PIECE	1ère URG
1	Thermomètre - Ø70*	D0025523	
2	Joint d'embase**	D0024693	X
	Joint d'embase 5 trous - Ø75	D0025524	X
3	Anode - 21,3x560 - M8**	D0024692	
	Anode - 25,5x440 - M8	D0025525	
4	Embase + sonde + anode	D0024691	X
5	Thermostat de ballon + patte**	D0024696	X
	Thermostat IMIT + patte BRS	D0025526	X
6	Calottine neutre	D0024698	
7	Support passe-câble	D0024697	

REP.	DESIGNATION	REF. PIECE	1ère URG

* A fournir à partir du 09/1996

** A fournir pour les appareils antérieurs au 09/1996 jusqu'à épuisement du stock.