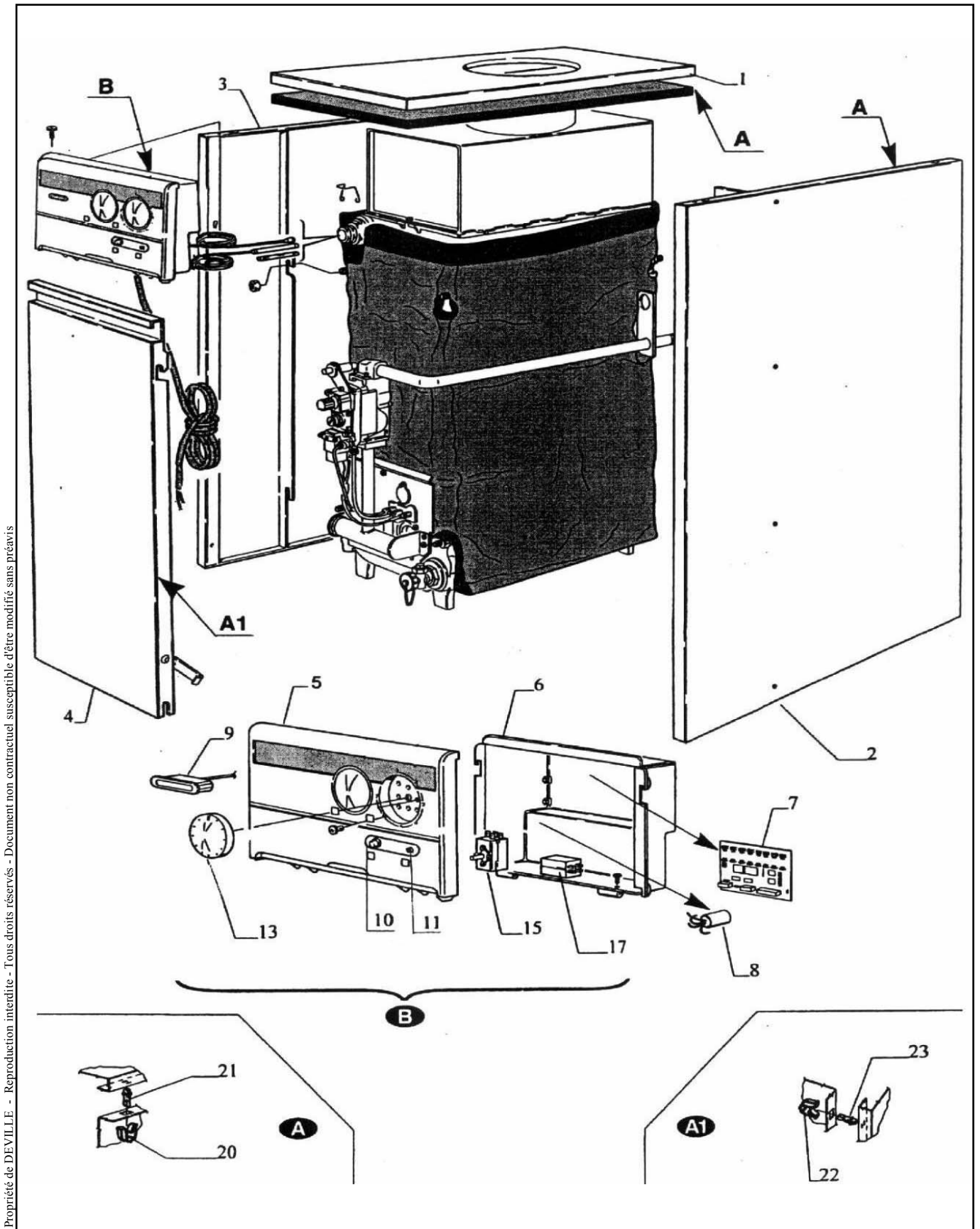
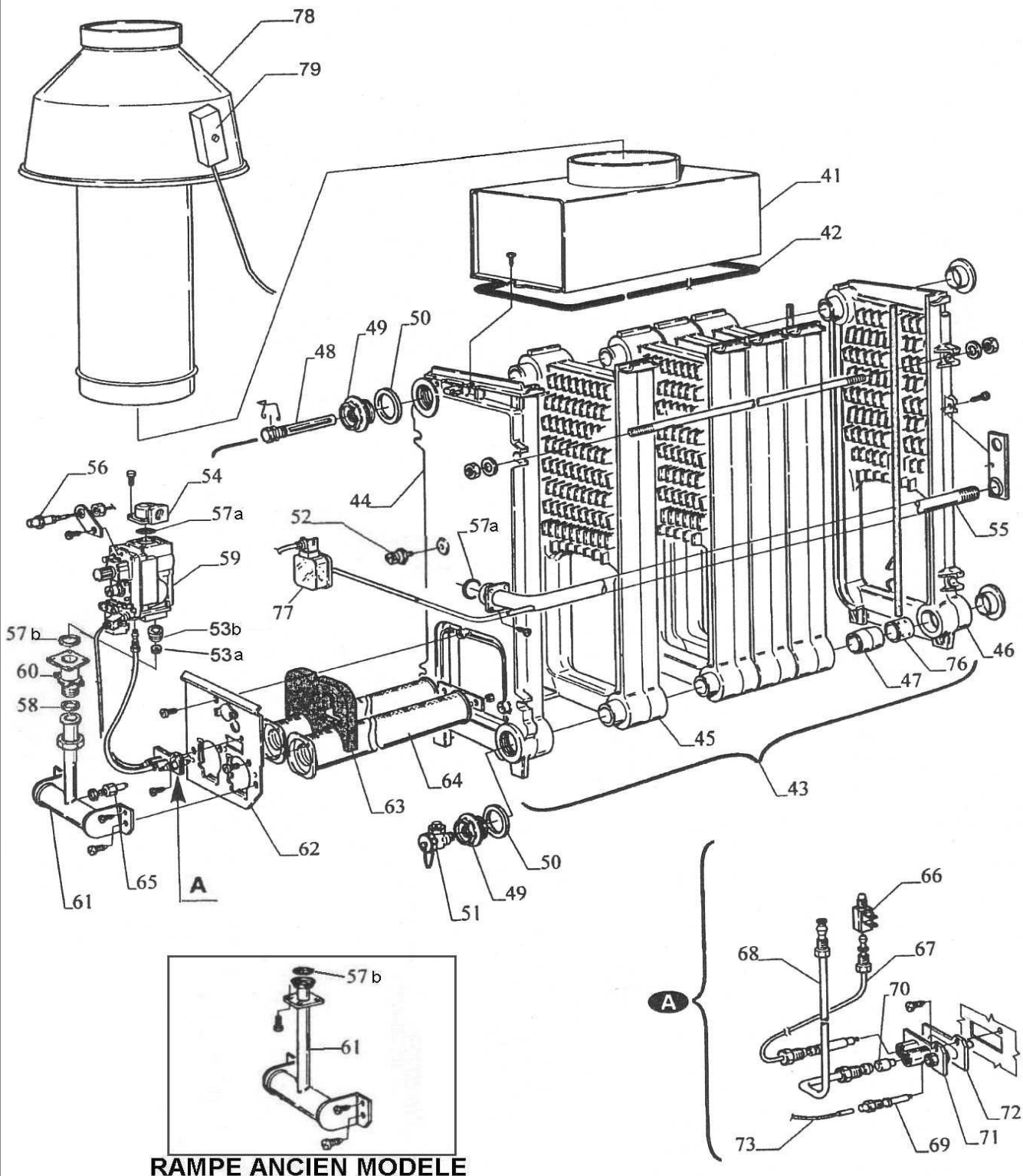


CHAUDIERE GAZ AU SOL GAIA
CS40 C05604.01 - CS49 C05605.01 - CS62 C05606.01



CHAUDIERE GAZ AU SOL GAIA
CS40 C05604.01 - CS49 C05605.01 - CS62 C05606.01



Propriété de DEVILLE - Reproduction interdite - Tous droits réservés - Document non contractuel susceptible d'être modifié sans préavis

Eclaté

 Date d'application : 01.07.03
 Indice A

CHAUDIERE GAZ AU SOL GAIA
CS40 C05604.01 - CS49 C05605.01 - CS62 C05606.01

REP.	DESIGNATION	REF. PIECE	1ère URG	REP.	DESIGNATION	REF. PIECE	1ère URG
1	Dessus	A D0039546		8	Condensateur	D0039118	X
	Dessus*	A D0024327		9	Thermomètre	D0039123	
	Dessus	B D0039547		10	Interrupteur	D0039115	X
	Dessus*	B D0024328		11	Lampe	D0039025	
	Dessus	C D0039548		13	Bouton	D0039089	
	Dessus*	C D0024329			Bouton*	D0024351	
2	Côté droit	A D0039549		15	Thermostat - 50-80°C	D0039125	X
	Côté droit*	A D0024333		17	Thermostat de sécurité	D0039557	X
	Côté droit	B D0039550		20	Ressort de clip de dessus	D0039043	
	Côté droit*	B D0024334		21	Téton de clip de dessus	D0039044	
	Côté droit	C D0039551		22	Ressort de clip de porte	D0039045	
	Côté droit*	C D0024335		23	Téton de clip de porte	D0039046	
3	Côté gauche	A D0039552		41	Coupe tirage	A D0039102	
	Côté gauche*	A D0024339			Coupe tirage	B D0039103	
	Côté gauche	B D0039553			Coupe tirage	C D0039104	
	Côté gauche*	B D0024340		42	Stuc - Ø8	D0039093	
	Côté gauche	C D0039554		43	Echangeur	A D0039558	
	Côté gauche*	C D0024341			Echangeur	B D0039559	
4	Porte	D0039534			Echangeur	C D0039560	
	Porte*	D0024343		44	Elément avant	D0039146	
B	Ens. boîtier électrique	A D0039555		45	Elément intérieur	D0039015	
	Ens. boîtier électrique*	A D0024347		46	Elément arrière	D0039013	
	Ens. boîtier électrique	BC D0039556		47	Nipple - Ø40	D0039024	
	Ens. boîtier électrique*	BC D0024348		48	Doigt de gant triple moulure	D0039075	
5	Tableau	D0039535		49	Bouchon avec trou - 1"1/4	D0039095	
	Tableau*	D0024344		50	Joint - 1"1/4	D0039096	
6	Dos de tableau	D0039212		51	Robinet de vidange	D0023649	
7	Circuit imprimé	D0039105	X	52	Klixon	D0039539	X

*A fournir à partir de 01/99

A: C05604.01

B: C05605.01

C: C05606.01

Eclaté

CHAUDIERE GAZ AU SOL GAIA
CS40 C05604.01 - CS49 C05605.01 - CS62 C05606.01

REP.	DESIGNATION	REF. PIECE	1ère URG	REP.	DESIGNATION	REF. PIECE	1ère URG
53a	Diaphragme gaz - Ø6	A D0039561		68	Tube de veilleuse	D0039031	
	Diaphragme gaz - Ø6,8	B D0039562			Raccord de tube veilleuse	D0025641	
	Diaphragme gaz - Ø7,7	C D0039563		69	Bougie d'allumage	D0039544	X
53b	Embout support diaphragme	D0039542		70	Injecteur veilleuse GN	D0039033	
54	Coude de jonction - 3/4"	D0037200		71	Veilleuse	D0039076	X
55	Tube entrée gaz - 1/2"	A D0039564		72	Joint de veilleuse	D0039042	
	Tube entrée gaz - 1/2"	B D0039565		73	Câble de piezo	D0039114	
	Tube entrée gaz - 1/2"	C D0039566		76	Répartiteur	D0039008	
56	Piezo	D0039116	X	77	Pressostat	D0039088	
57a	Joint torique de vanne gaz	D0039206		78	Anti-refouleur AB	D0039571	
57b	Joint torique de rampe	D0039097			Anti-refouleur C	D0039572	
58	Joint - 17x24x2 - 3/4"*	D0039148		79	Sécurité anti-débordement	D0039124	
59	Vanne gaz Nova 822125 - SIT	D0039077	X				
-	Bobine EV2	D0039543		-	Kit d'adaptation GPL A	V05819.3	
-	Câble de connexion	D0025223		-	Kit d'adaptation GPL B	V05819.4	
60	Raccord de vanne gaz*	D0024354		-	Kit d'adaptation GPL C	V05819.5	
61	Rampe gaz	D0039098		-	Kit anti-refouleur AB	D0039569	
	Rampe gaz*	D0024355		-	Kit anti-refouleur C	D0039570	
62	Ecran de rampe	D0039213					
63	Joint isolant de brûleur	D0039026					
64	Brûleur A	D0039051					
	Brûleur B	D0039052					
	Brûleur C	D0039053					
65	Injecteur GN - Ø4,1 (2)	A D0039029					
	Injecteur GN - Ø4,5 (2)	B D0039030					
	Injecteur GN - Ø5,2 (2)	C D0039037					
66	Interrupteur de thermocouple	D0039079					
67	Thermocouple	D0039080	X				

*A fournir à partir de 01/99

A: C05604.01

B: C05605.01

C: C05606.01