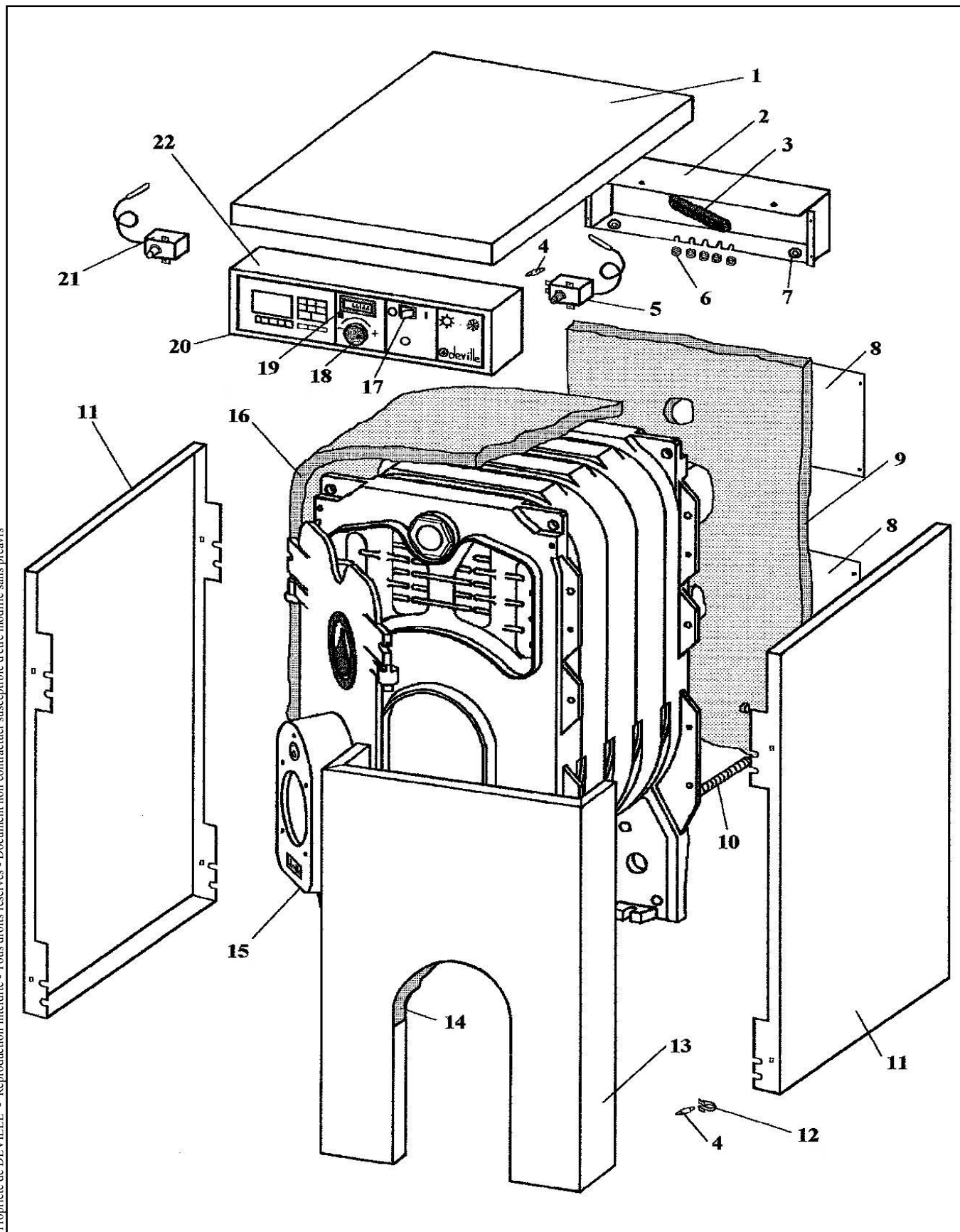


**CHAUDIERE FIOUL AU SOL THYA EXCEL**

CS 27 BLANC V09952.2

CS 35 BLANC V09953.2

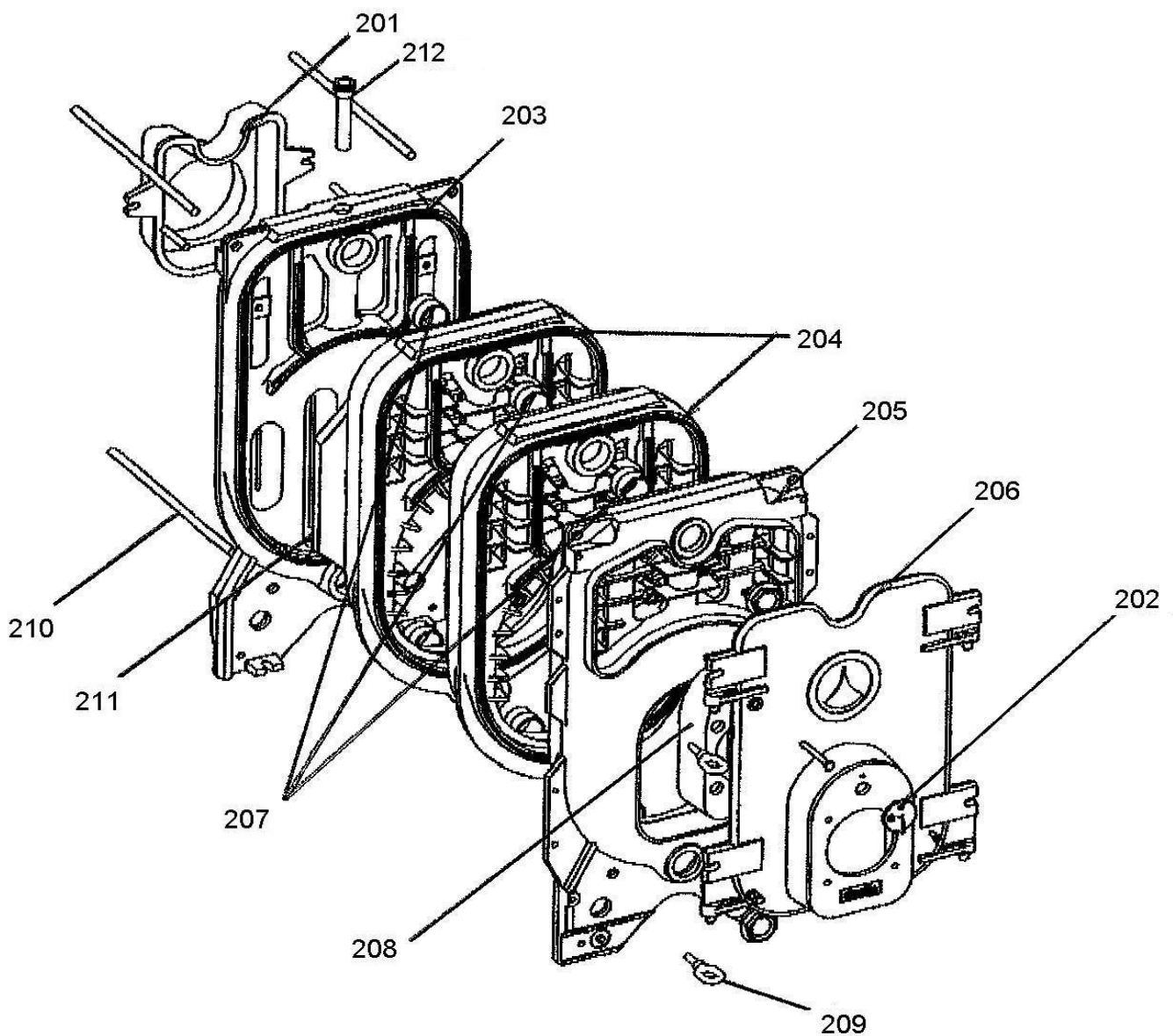


**Eclaté**Date d'application : 01.07.03  
Indice A**CHAUDIERE FIOUL AU SOL THYA EXCEL**

CS 27 BLANC V09952.2

CS 35 BLANC V09953.2

**CORPS DE CHAUFFE:** - 4 ELEMENTS P0035864 (V09952.2)  
- 5 ELEMENTS P0035865 (V09953.2)



**Eclaté**
**CHAUDIERE FIOUL AU SOL THYA EXCEL**
**CS 27 BLANC V09952.2**
**CS 35 BLANC V09953.2**

REP.	DESIGNATION	REF. PIECE	1ère URG	REP.	DESIGNATION	REF. PIECE	1ère URG
1	Panneau de dessus	A P0035822		202	Oeilleton	D0023601	
	Panneau de dessus	B P0035823		203	Elément arrière	D0023602	
2	Boîtier de câblage	P0035724		204	Elément intermédiaire (2)	A D0023603	
3	Domino - 12 plots	P0021396			Elément intermédiaire (3)	B D0023603	
4	Goujon rapid (4+8)	P0030867		205	Elément avant	D0023604	
5	Aquastat de sécurité	P0019242	X	206	Porte nue	D0023605	
6	Passe-fil - Ø10 - S (5)	P0013893			Tresse - Ø13 - noire	D0045927	
7	Passe-fil à membrane (3)	P0014403		207	Nipple (6)	A D0023606	
8	Tôle arrière (2)	P0035826			Nipple (8)	B D0023606	
9	Isolant arrière	P0035880		208	Isolant de porte	D0023608	
10	Tige filetée - M8 - lg. 135 (2)	A P0035838		209	Boulon œillet ovale	D0023609	
	Tige filetée - M8 - lg. 210 (4)	B P0035837		210	Tirant - M12 - lg. 330 (4)	A D0023611	
11	Panneau latéral (2)	A P0035819			Tirant - M12 - lg. 410 (4)	B D0023612	
	Panneau latéral (2)	B P0035820		211	Isolant arrière	D0023607	
12	Attache rapid (14)	P0021224		212	Plonge - 3/4 + clips	D0024275	
13	Façade inférieure	P0035861					
14	Isolant de façade inférieure	P0035878		-	Colis corps de chauffe - CS27	A P0046854	
15	Corps de chauffe - 4 éléments	A P0035864			Colis corps de chauffe - CS35	B P0046858	
	Corps de chauffe - 5 éléments	B P0035865		-	Colis habillage - CS27	A P0035948	
16	Isolant corps chauffe - lg. 300	A P0035875			Colis habillage - CS35	B P0035949	
	Isolant corps chauffe - lg. 450	B P0035876		-	Prise	P0021219	
17	Interrupteur lumineux bipolaire - M/A	P0035721	X	-	Ens. faisceau - C.S.	P0035706	
18	Bouton de commande rond	P0021194		-	Mamelon réd. - M 1"1/4 - F 1" - 241 (2)	P0034573	
19	Thermomètre - Capillaire: 1,5m	P0035720		-	Boucle plastique (2)	P0035771	
20	Bandeau sérigraphié	P0035872/SBL		-	Tube fileté - 1" (2)	P0037747	
21	Aquastat - 30-80°C - Capillaire: 2m	P0035770	X				
22	Tableau de commande - C.S.	P0035954					
201	Boîte à fumée	D0023600					

A: V09952.2

B: V09953.2