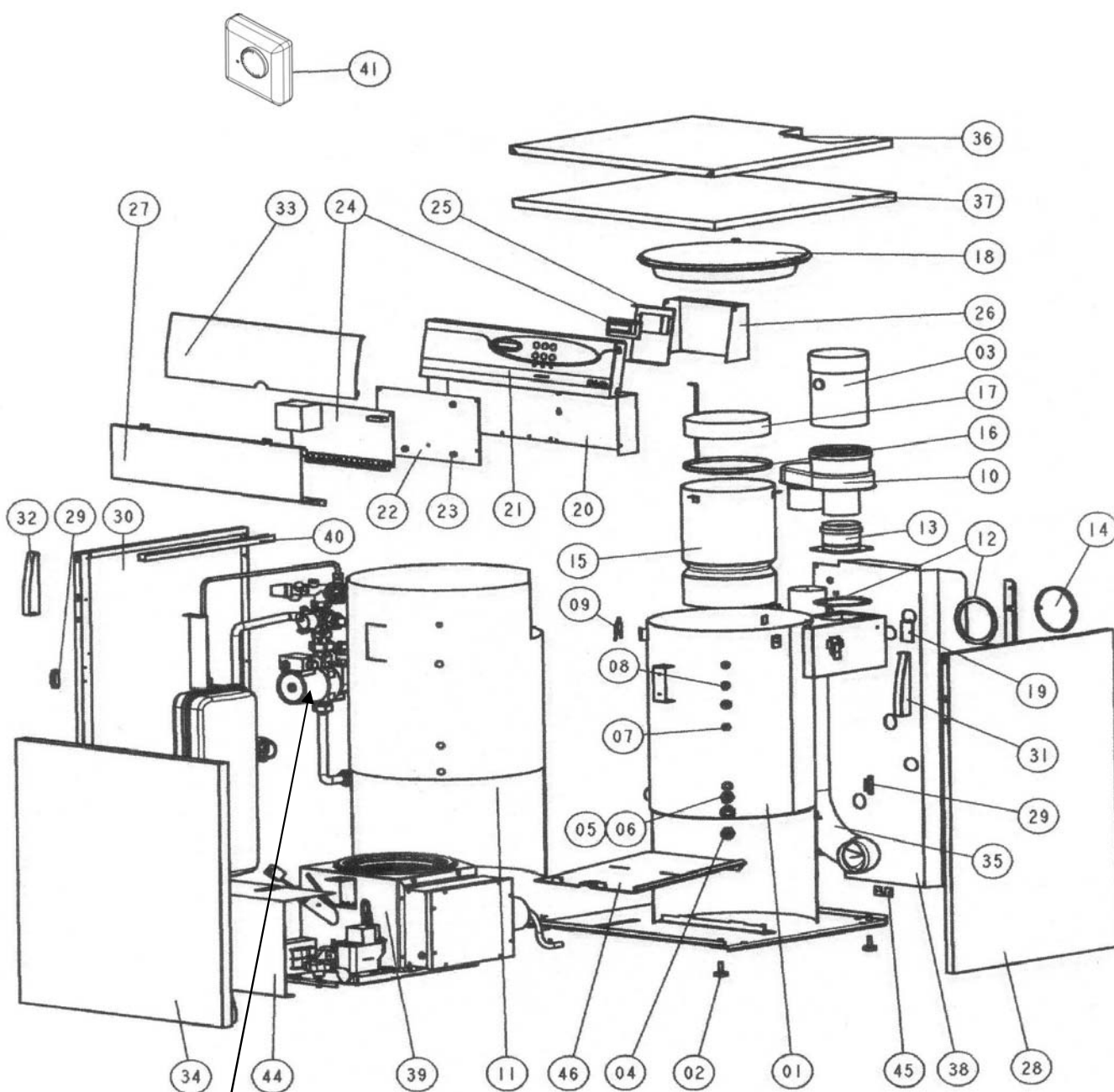
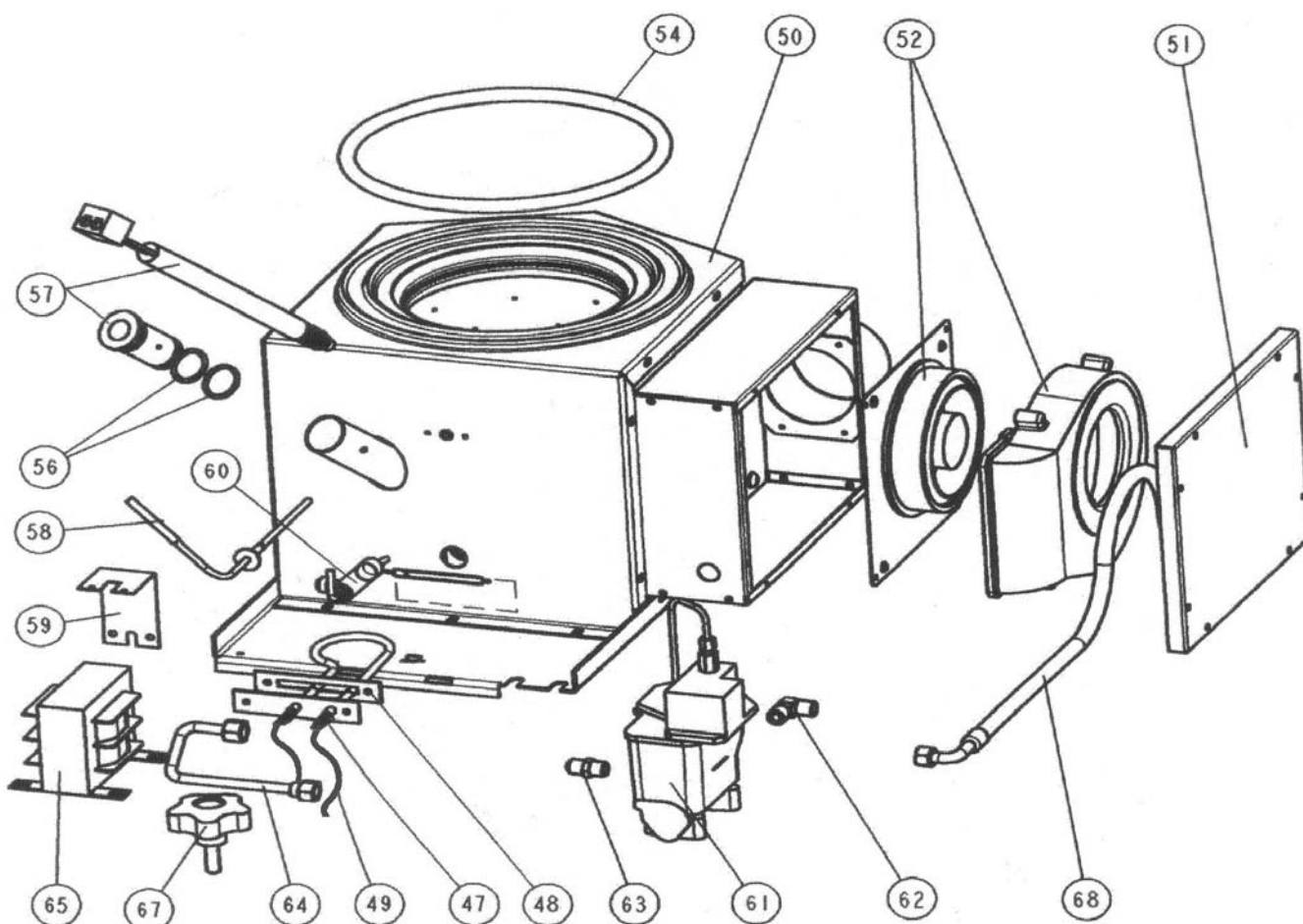


**CHAUDIERE MODULANTE VENTOUSE FIOUL AU SOL  
 ROUGE EQUIPE C09813.03**



**Pour les détails, voir page 5/6  
 "Ensemble hydraulique pour  
 chaudière C09813.03"**

**CHAUDIERE MODULANTE VENTOUSE FIOUL AU SOL  
ROUGE EQUIPE C09813.03****ENSEMBLE MOTEUR P0047876 (REP. 39)**

**Eclaté**

 Date d'application : 01.07.03  
 Indice A

**CHAUDIERE MODULANTE VENTOUSE FIOUL AU SOL  
 ROUGE EQUIPE C09813.03**

REP.	DESIGNATION	REF. PIECE	1ère URG	REP.	DESIGNATION	REF. PIECE	1ère URG
1	Corps de chaudière	P0045196		25	Support afficheur	P0047508	
2	Pied réglable (4)	P0021222		26	Capot afficheur	P0047509/P03A	
3	Récupérateur de condensats	P0047710		27	Tôle de fermeture pupitre	P0047510/P03A	
4	Robinet de vidange - 1/2"	P0036301		28	Panneau latéral droit	P0047628/P03A	
5	Capteur de pression	P0045240	X	29	Aimant (2)	P0027680	
6	Connecteur de capteur	P0045241		30	Panneau latéral gauche	P0047627/P03A	
7	Sonde de température + joint	P0045243	X	31	Ens. embout droit portillon	P0046798/P03A	
8	Thermostat de sécurité - 95°C	P0045665	X	32	Ens. embout gauche portillon	P0046797/P03A	
9	Sauterelle à ressort (3)	P0047618		33	Portillon	P0T46550/P03A	
10	Adaptateur - 80/80 - 80/125	P0047709			Logo "Deville"	P0033258	
11	Isolant de corps de chaudière	P0047619		34	Porte	P0047505/P03A	
12	Joint de buse (2)	P0022865			Logo "Deville"	P0036430	
13	Départ de fumée	P0047562		35	Flexible air - Ø80 - lg. 3 m	P0047564	
14	Tampon de buse	P0T11271/P06A			Collier de serrage flexible air (2)	P0047565	
15	Pot de combustion	P0045137		36	Panneau de dessus	P0047579/P03A	
16	Ens. fond de pot	P0045634		37	Isolant de dessus	P0045643	
17	Isolant de fond de chambre	P0045190		38	Tôle arrière	P0047636	
18	Ens. couvercle	P0046353		39	Ens. moteur	P0047876	
	Tresse - Ø15 - noire*	D0045928		40	U de fixation câble	P0047694	
	Silicone - JS 563 (165 g)*	P0032085		41	Thermostat d'ambiance	P0049707	
19	Patte de fixation	P0045712		44	Capot brûleur	P0047393/P03A	
20	Pupitre	P0047507/P03A		45	Platine de fixation flexible	P0047629	
21	Bandeau	P0045355		46	Tôle bascule	P0045477	
22	Carton isolant	P0045627		47	Résistance blindée - 400 W	P0047469	X
23	Entretoise (5)	P0018711		48	Joint de résistance blindée	P0047563	X
24	Ens. carte électronique	P0045624		49	Câble de résistance blindée	P0047621	
	Carte électronique seule	P0045625	X	50	Sous-ensemble brûleur	P0047622	
	Afficheur + nappe	P0045626		51	Couvercle	P0046348	

\* Fournir le silicone P0032085 avec la tresse D0045928

**Eclaté**

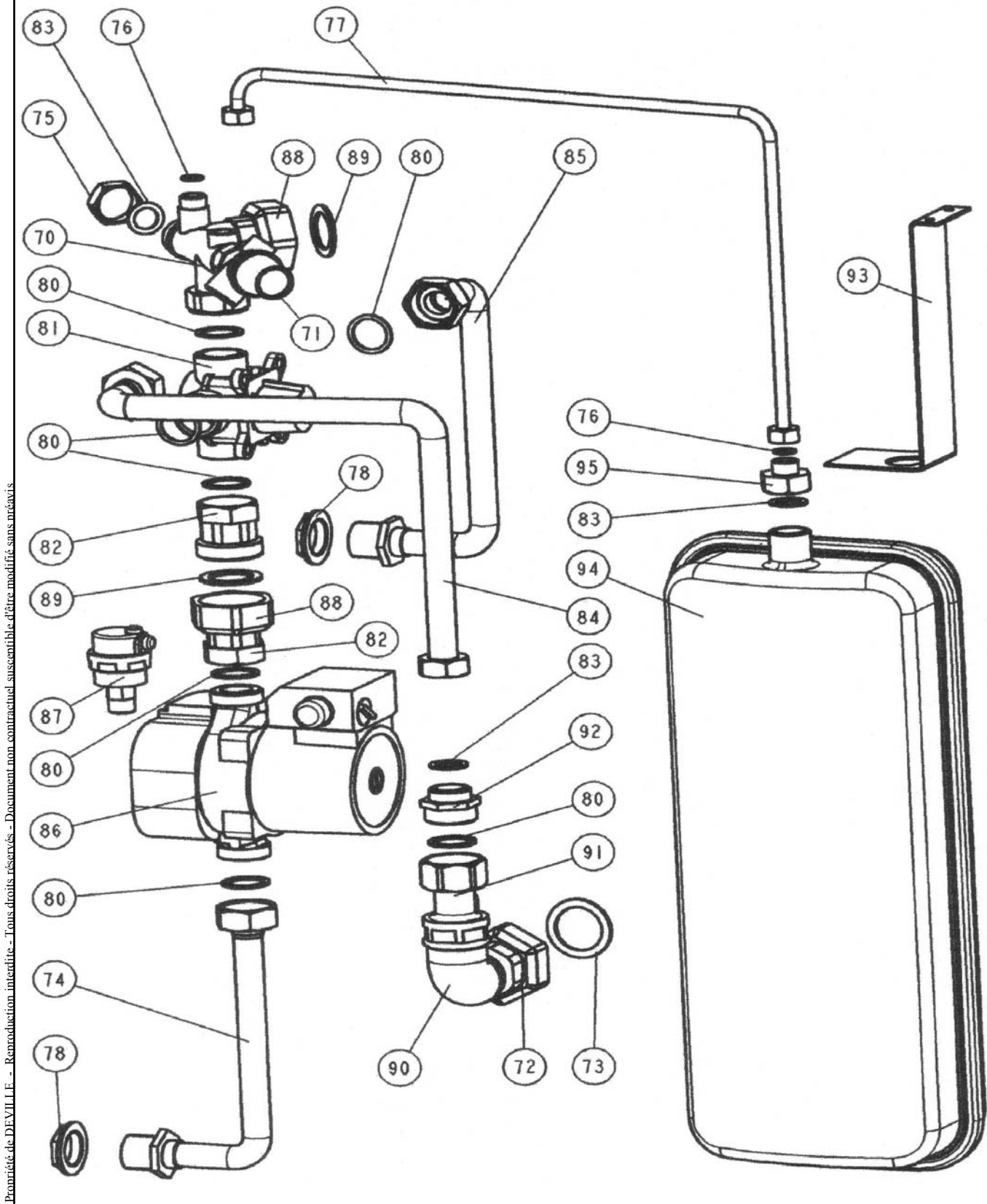
**CHAUDIERE MODULANTE VENTOUSE FIOUL AU SOL  
ROUGE EQUIPE C09813.03**

REP.	DESIGNATION	REF. PIECE	1ère URG	REP.	DESIGNATION	REF. PIECE	1ère URG
52	Ens. ventilateur	P0049079	X	-	Gaine soie de verre - Ø14 (0,215 m)	P0023182	
54	Tresse - Ø13 - noire	D0045927		-	Gaine spiralée - Ø8 (0,14 m)	P0046202	
56	Joint torique (2)	P0045227		-	Joint mousse - 15x4 (0,85 m)	P0032015	
57	Ens. allumeur	P0049483	X	-	Passe-fil - 15-202	P0036314	
58	Sonde de température	P0045201	X	-	Rivet pop - 4-8 - alu. étanche (8)	P0033131	
59	Bride	P0047695		-	Goujon rapid (6)	P0030867	
60	Té dégraisseur (+ notice montage)	P0045199		-	Passe-fil - Ø10 - S (2)	P0013893	
61	Distributeur (avec pompe doseuse)	P0045198	X	-	Serre-câble clipsable (2)	P0016278	
62	Raccord coudé	P0045321		-	Ecouvillon	P0016355	
63	Raccord droit	P0008529		-	Ecrou PAL - 3/4" (3)	P0047656	
64	Tube d'alimentation brûleur	P0045286		-	Passe-fil à membrane (2)	P0014403	
65	Transformateur	P0045197	X				
67	Bouton de manœuvre	P0045500					
68	Flexible de brûleur	P0045229					
-	Bouchon plastique	P0030451					
-	Bouchon - laiton - F 1"	P0040166					
-	Câble de thermostat de température	P0045651					
-	Câble de capteur de pression	P0045653					
-	Câble de surchauffe	P0045652					
-	Câble pompe	P0045663					
-	Pont (2)	P0045950					
-	Manchon repère - chiffre 2	P0046085					
-	Manchon repère - chiffre 8 (2)	P0046087					
-	Manchon repère - chiffre 10	P0046088					
-	Manchon repère - chiffre 11	P0046089					
-	Manchon repère - chiffre 12	P0046090					
-	Gaine soie de verre - Ø10 (1,92 m)	P0012424					



**CHAUDIERE MODULANTE VENTOUSE FIOUL AU SOL  
 ROUGE EQUIPE C09813.03**

**ENSEMBLE HYDRAULIQUE POUR CHAUDIERE C09813.03**



Propriété de DEVILLE - Reproduction interdite - Tous droits réservés - Document non contractuel susceptible d'être modifié sans préavis

**Eclaté**

**CHAUDIERE MODULANTE VENTOUSE FIOUL AU SOL  
 ROUGE EQUIPE C09813.03**

REP.	DESIGNATION	REF. PIECE	1ère URG	REP.	DESIGNATION	REF. PIECE	1ère URG
70	Collecteur à soupape	P0030272					
71	Soupape de sécurité	P0030187					
72	Manchon "union" - F/F 1"	P0034492					
73	Joint plat "union" - 26/34 (2)	P0021415					
74	Tube retour chauffage	P0047624					
75	Bouchon - laiton - F 3/4"	P0046068					
76	Joint CNK - 12/17 - 3/8" (2)	P0045041					
77	Tube de vase	P0046056					
78	Contre-écrou - laiton - 3/4" (2)	P0047655					
80	Joint CNK - 26/34 - 1" (7)	P0034961					
81	Vanne 4 voies - 3/4" - sortie M 1"	P0046044					
82	Réduction - F 1" - M 3/4" (2)	P0030938					
83	Joint CNK - 20/27 - 3/4" (3)	P0034960					
84	Tube retour chaudière	P0047626					
85	Tube départ chauffage	P0047623					
86	Circulateur à dégazeur	P0033284	X				
87	Purgeur automatique	P0021605					
88	Manchon "union" - F/F 3/4" - GF330 (2)	P0046060					
89	Joint CSC - 20/27 - 3/4" (2)	P0040109					
90	Coude - M 1" - F 1"	P0014884					
91	Clapet anti-retour - 1"	P0045841					
92	Mamelon réduit - 1" - 3/4"	P0037585					
93	Patte de fixation vase	P0047847					
94	Vase d'expansion - 7,5 L	P0047445	X				
95	Raccord - F 3/4" - M 3/8"	P0047446					
-	Tuyau d'évacuation soupape (1,2 m)	P0030303					
-	Raccord cannelé	P0030305					
-	Collier de serrage	P0030526					