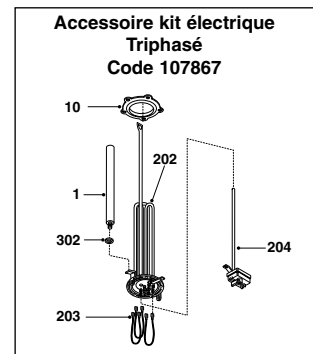
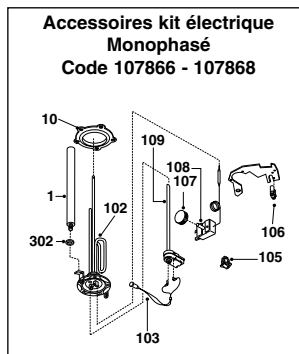
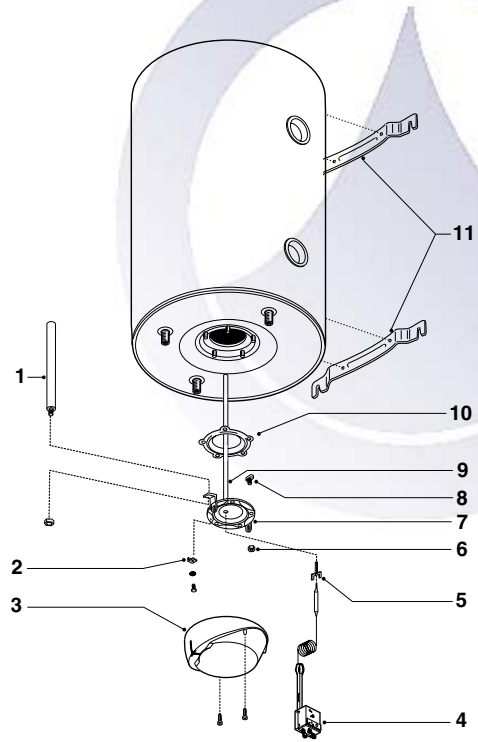


BDE 80 à 200

Rep.	Code	Désignation	Réf.	Note
1	291086	Anode 21,3 x 800 M8	E	
	291088	Anode 21,3 x 550 M8	B-D	
	570285	Anode 21,3 x 380 M8	A	
2	211510	Cavalier de terre		11
3	220283	Calottine		
4	216459	Thermostat		
5	220364	Blocage thermostat		11
6	240150	Ecrou M8		
7	125111	Embase Ø 75 + équerre porte anode		
8	241004	Vis M8 x 20 TS		
9	123009	Gaine porte sonde M14 x 580		13
10	571312	Joint embase 5 trous Ø 75		
11	290280	Patte de fixation murale		
	290872	Anneau d'embase 5 trous		12
102	810327	Résistance 1 500 W		
	810328	Résistance 2 500 W		
103	469105	Lampe témoin		
105	212001	Interrupteur		
106	211527	Arrête câble		
107	245010	Bouton de thermostat		
108	212601	Thermostat à bulbe		
109	691556	Thermostat longueur 300 mm		
202	816094	Résistance 3 x 850 W		
203	-	Câblage		
204	697151	Thermostat triphasé lg 450 mm (216028)		
302	290112	Joint 18 x 14 x 1,5		

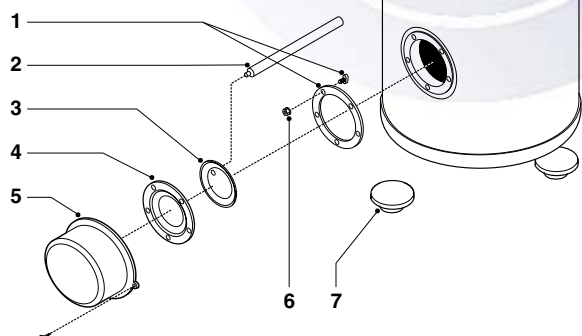
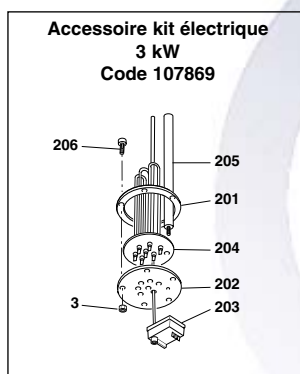
A = 75 litres, B = 100 litres, D = 150 litres, E = 200 litres

Note	Code	Description
11		Non fourni
12		Non représenté
13		Avec la gaine commander articles 301 et 302



BDE 300

Rep.	Code	Désignation	Note
1	990020	Joint	
2	469004	Anode longueur 450 mm	
3	990108	Joint Ø 98 mm	
4	990109	Embase Ø 130 mm	
5	220293	Capot	
6	469495	Ecrou M8	11
7	220680	Pied adhésif	
201	990059	Joint (469 073)	
202	291801	Plateau	
203	691658	Thermostat triphasé longueur 450 mm	
204	213312	Résistance triphasée	
205	469001	Anode longueur 350 mm	
206	241503	Vis M8 x 23	



deville

Note	Description
11	Non fourni