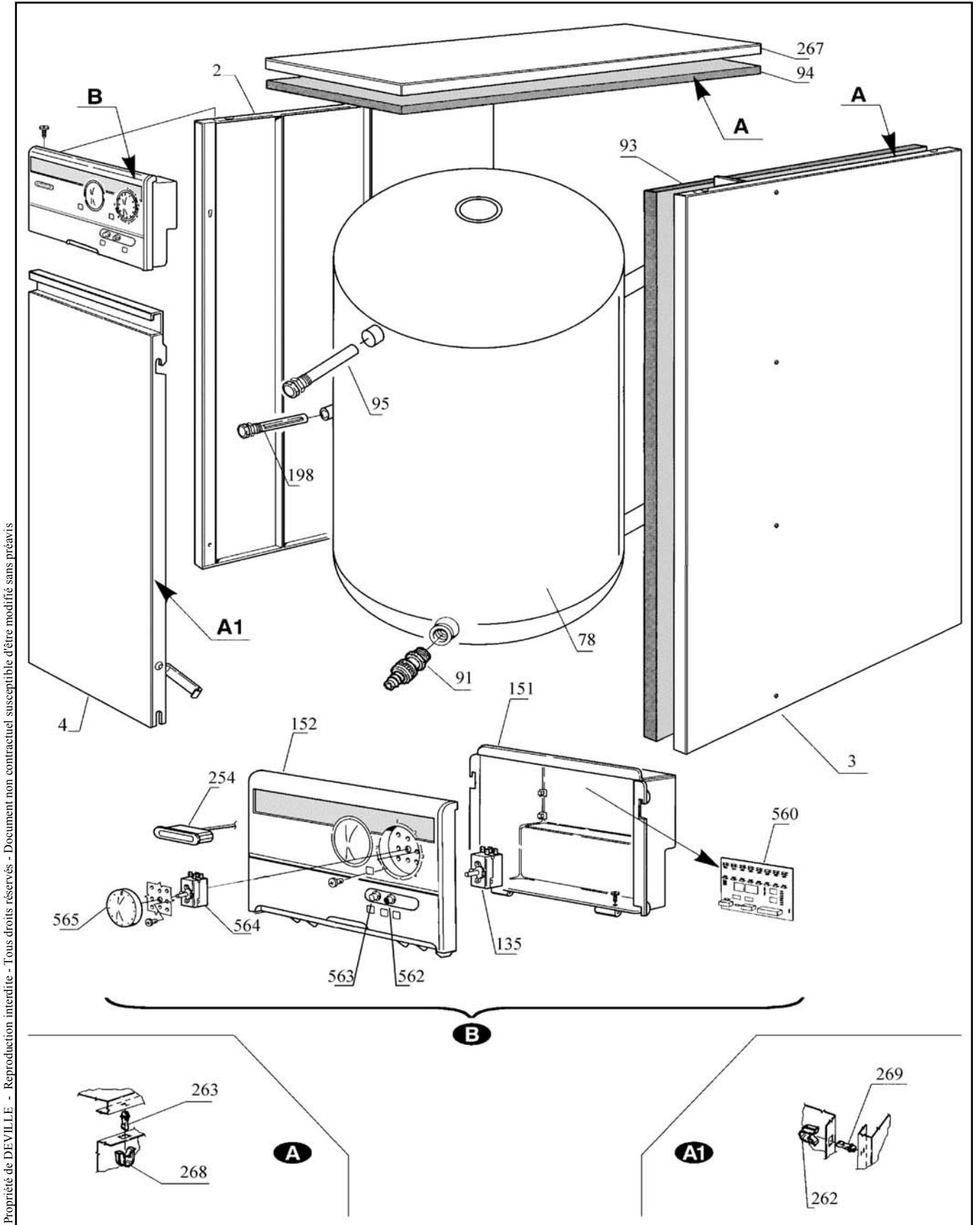


Eclaté

BALLON GAIA
B80 BLANC C09082.01
B120 BLANC C09083.01



Eclaté

 Date d'application : 01.07.03
 Indice A

BALLON GAIA
B80 BLANC C09082.01
B120 BLANC C09083.01

REP.	DESIGNATION	REF. PIECE	1ère URG	REP.	DESIGNATION	REF. PIECE	1ère URG
2	Côté gauche*	A D0039609		152	Tableau*	A D0039613	
	Côté gauche	A D0025527			Tableau	A D0025533	
	Côté gauche*	B D0039610			Tableau*	B D0039614	
	Côté gauche	B D0025528			Tableau	B D0025534	
3	Côté droit*	A D0039607		198	Doigt de gant triple moulure	D0039074	
	Côté droit	A D0025529		254	Thermomètre	D0039123	
	Côté droit*	B D0039608		262	Ressort de clip de porte	D0039045	
	Côté droit	B D0025530		263	Téton de clip de dessus	D0039044	
4	Porte*	A D0039611		267	Dessus*	A D0039605	
	Porte	A D0025531			Dessus	A D0025535	
	Porte*	B D0039612			Dessus*	B D0039606	
	Porte	B D0025532			Dessus	B D0025536	
B	Ens. boîtier électrique*	A D0039282	X	268	Ressort de clip de dessus	D0039043	
	Ens. boîtier électrique	A D0025538	X	269	Téton de clip de porte	D0039046	
	Ens. boîtier électrique*	B D0039288	X	560	Circuit imprimé	D0039292	X
	Ens. boîtier électrique	B D0025539	X	562	Lampe	D0039616	
78	Ballon	A D0039622		563	Interrupteur unipolaire	D0039127	X
	Ballon	B D0039623		564	Thermostat - 10-60°C	D0039126	
91	Robinet de vidange	D0023649		565	Bouton*	D0039089	
93	Isolant latéral	A D0039619			Bouton	D0025537	
	Isolant latéral	B D0039620					
94	Isolant supérieur	A D0039617					
	Isolant supérieur	B D0039618					
95	Anode - 20x300	A D0039602					
	Anode - 16x300	B D0039624					
135	Thermostat limiteur - 85°C	D0039129	X				
151	Dos de tableau	D0039291					

* Pour les appareils antérieurs au 01/99

A: C09082.01

B: C09083.01