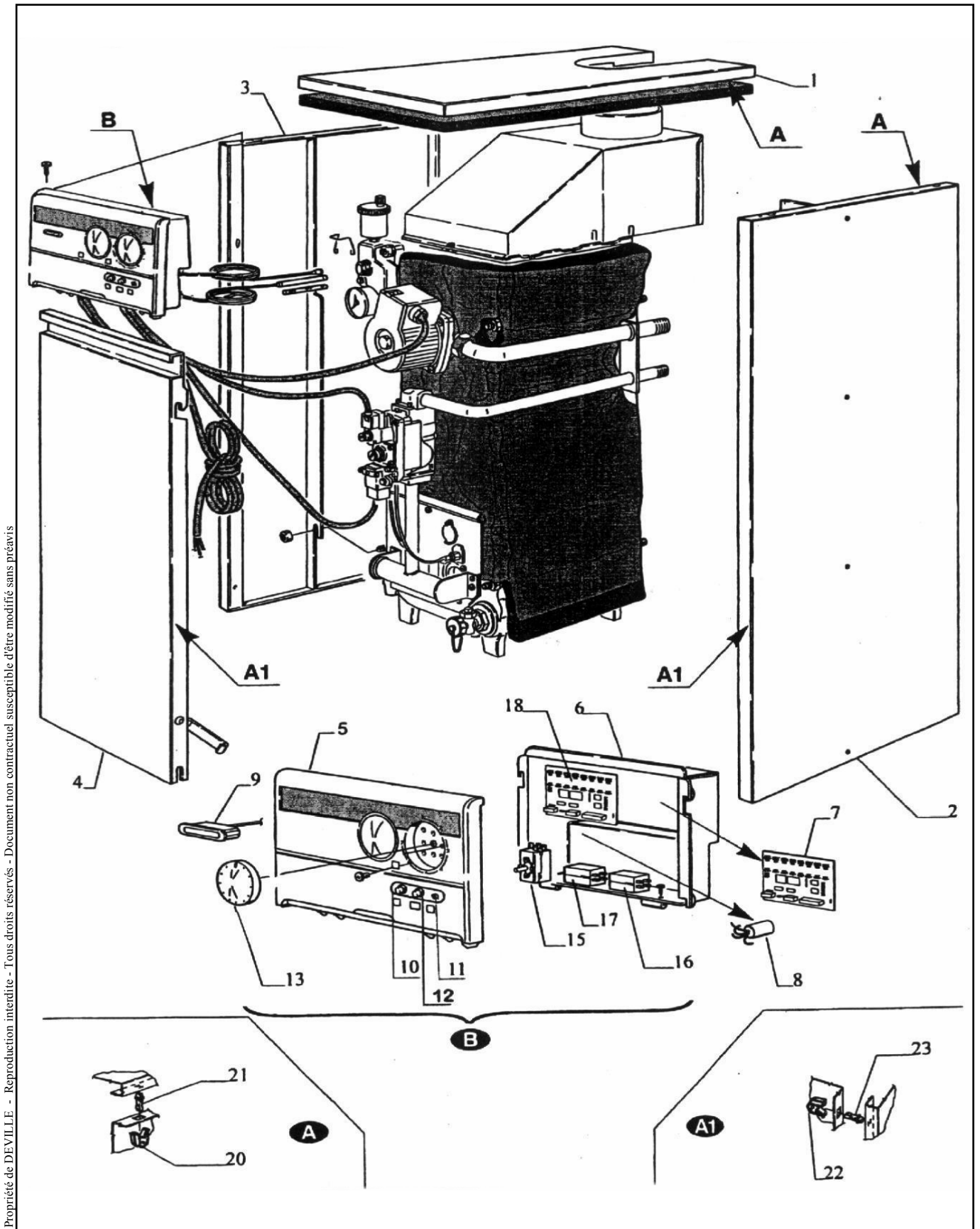


CHAUDIERE GAZ AU SOL GAIA
CS15 EQUIPE C05611.01 - CS22 EQUIPE C05612.01 - CS30 EQUIPE C05613.01

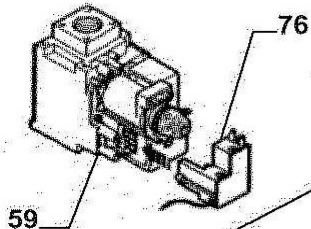


Eclaté

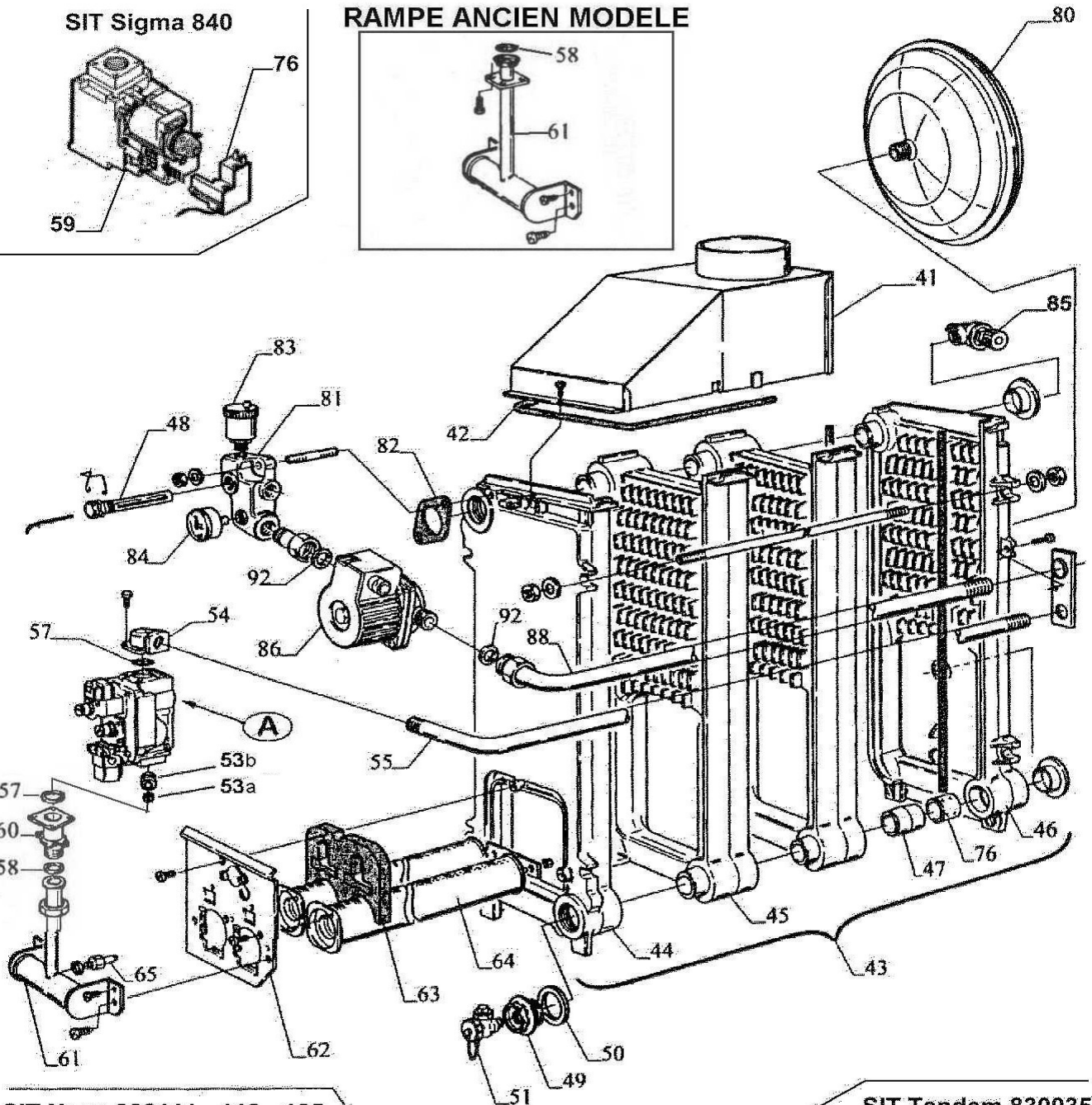
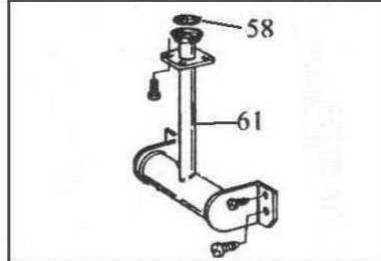
CHAUDIERE GAZ AU SOL GAIA

CS15 EQUIPE C05611.01 - CS22 EQUIPE C05612.01 - CS30 EQUIPE C05613.01

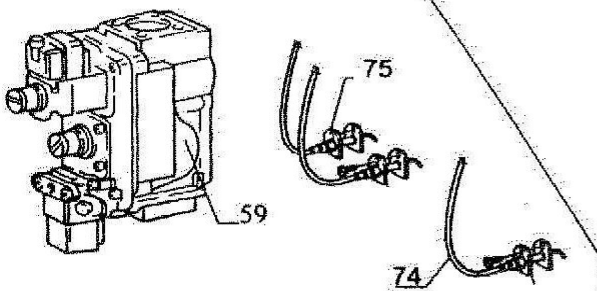
SIT Sigma 840



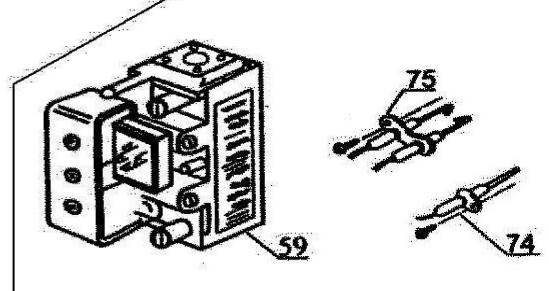
RAMPE ANCIEN MODELE



SIT Nova 822111 - 112 - 125



SIT Tandem 830035



Eclaté

 Date d'application : 01.07.03
 Indice A

CHAUDIERE GAZ AU SOL GAIA
CS15 EQUIPE C05611.01 - CS22 EQUIPE C05612.01 - CS30 EQUIPE C05613.01

REP.	DESIGNATION	REF. PIECE	1ère URG	REP.	DESIGNATION	REF. PIECE	1ère URG
1	Dessus	A D0039573		11	Lampe	D0039025	
	Dessus**	A D0024330		12	Poussoir avec signaleur	D0039117	X
	Dessus	B D0039528		-	Verre rouge	D0039092	
	Dessus**	B D0024325		13	Bouton	D0039089	
	Dessus	C D0039529			Bouton**	D0024351	
	Dessus**	C D0024326		15	Thermostat - 50-80°C	D0039125	X
2	Côté droit	A D0039574		16	Sécurité anti-débordement	D0039124	X
	Côté droit**	A D0024336		17	Thermostat de sécurité	D0039128	X
	Côté droit	B D0039530		18	Circuit imprimé d'ionisation XY	D0039113	X
	Côté droit**	B D0024331			Circuit imprimé d'ionisation Z	D0023890	X
	Côté droit	C D0039531		20	Ressort de clip de dessus	D0039043	
	Côté droit**	C D0024332		21	Téton de clip de dessus	D0039044	
3	Côté gauche	A D0039575		22	Ressort de clip de porte	D0039045	
	Côté gauche**	A D0024342		23	Téton de clip de porte	D0039046	
	Côté gauche**	B D0024337		41	Coupe tirage A	D0039054	
	Côté gauche	C D0039533			Coupe tirage B	D0039055	
	Côté gauche**	C D0024338			Coupe tirage C	D0039056	
4	Porte	D0039534		42	Stuc - Ø8	D0039093	
	Porte**	D0024343		43	Echangeur A	D0039578	
B	Ens. boîtier électrique	D0039577			Echangeur B	D0039579	
	Ens. boîtier électrique**	D0024349			Echangeur C	D0039580	
5	Tableau	D0039576		44	Elément avant	D0039146	
	Tableau**	D0024345		45	Elément intérieur	D0039015	
6	Dos de tableau	D0039212		46	Elément arrière	D0039013	
7	Circuit imprimé	D0039105	X	47	Nipple - Ø40	D0039024	
8	Condensateur	D0039118	X	48	Doigt de gant triple moulure	D0039581	
9	Thermomètre	D0039123		49	Bouchon avec trou - 1"1/4	D0039095	
10	Interrupteur	D0039115	X	50	Joint - 1"1/4	D0039096	

* A fournir à partir de 11/98

** A fournir à partir de 01/99

*** A fournir à partir de 06/01

X : pour chaudière équipée de vanne gaz Nova

Y : pour chaudière équipée de vanne gaz Tandem

Z : pour chaudière équipée de vanne gaz Sigma

A: C05611.01

B: C05612.01

C: C05613.01

Eclaté

CHAUDIERE GAZ AU SOL GAIA
CS15 EQUIPE C05611.01 - CS22 EQUIPE C05612.01 - CS30 EQUIPE C05613.01

REP.	DESIGNATION	REF. PIECE	1ère URG	REP.	DESIGNATION	REF. PIECE	1ère URG
51	Robinet de vidange	D0023649		64	Brûleur A	D0039048	
53a	Diaphragme gaz - Ø3,5 A	D0039582			Brûleur B	D0039049	
	Diaphragme gaz - Ø4,3 B	D0039540			Brûleur C	D0039050	
	Diaphragme gaz - Ø5,1 C	D0039541		65	Injecteur GN - Ø2,6 (2) A	D0039027	
53b	Embout support diaphragme	D0039542			Injecteur GN - Ø3,15 (2) B	D0039035	
54	Coude de jonction - 1/2" X	D0039094			Injecteur GN - Ø3,5 (2) C	D0039036	
	Coude de jonction - 1/2" YZ	D0024352		74	Electrode d'ionisation	D0039587	X
55	Tube entrée gaz - 1/2" A	D0039207		75	Electrode d'allumage	D0023802	X
	Tube entrée gaz - 1/2" B	D0039022		76	Allumeur Z	D0023897	X
	Tube entrée gaz - 1/2" C	D0039023		77	Répartiteur A	D0039009	
57	Joint torique de vanne gaz	D0039206			Répartiteur B	D0039010	
58	Joint torique de rampe	D0039097			Répartiteur C	D0039011	
	Joint - 17x24x2 - 3/4"***	D0039148		80	Vase d'expansion - 10 L	D0039081	X
59	Vanne gaz Nova 822111 - SIT ¹	D0039078		81	Bride de connexion départ	D0039019	
	Vanne gaz Nova 822125 - SIT ¹	D0039583	X	82	Joint de bride	D0039047	
	Vanne gaz Nova 822112 - SIT ²	D0024456	X	83	Purgeur automatique	D0039108	
	Vanne gaz Tandem 830035 - SIT**	D0023768	X	84	Manomètre - 1/4"	D0039130	
	Vanne gaz Sigma 840 - SIT***	D0023905	X	85	Soupape sécurité chauffage - 3 bar	D0039109	
-	Bobine EV2 X	D0039543		86	Pompe ³	D0039085	X
	Bobine EV1 X	D0039584		88	Tube d'envoi installation A	D0039208	
	Double bobine Y	D0024353			Tube d'envoi installation B	D0039209	
-	Câble de connexion X	D0025223			Tube d'envoi installation C	D0039210	
60	Raccord de vanne gaz**	D0039874		92	Joint - 30x22x3 - 1"	D0039590	
61	Rampe gaz	D0039098					
	Rampe gaz**	D0024355		-	Kit d'adaptation GPL A	V05819.0	
62	Ecran de rampe	D0039213		-	Kit d'adaptation GPL B	V05819.1	
63	Joint isolant de brûleur	D0039041		-	Kit d'adaptation GPL C	V05819.2	

* A fournir à partir de 11/98

** A fournir à partir de 01/99

*** A fournir à partir de 06/01

X : pour chaudière équipée de vanne gaz Nova


Y : pour chaudière équipée de vanne gaz Tandem

Z : pour chaudière équipée de vanne gaz Sigma

1. Les vannes SIT Nova 822111 et SIT Nova 822125 sont interchangeables entre elles.

2. La vanne SIT Nova 822112 est spécifique au propane.

3. Pompe UPS 15-50 H9 ou MYL 30-15 H9 ou NYL 43-15 H9 - Les 3 types de pompe sont interchangeables entre elles.

	N° de document : DT-F-003
Eclaté	Date d'application : 01.07.03 Indice A

CHAUDIERE GAZ AU SOL GAIA
CS15 EQUIPE **C05611.01** - CS22 EQUIPE **C05612.01** - CS30 EQUIPE **C05613.01**

REP.	DESIGNATION	REF. PIECE	1ère URG	REP.	DESIGNATION	REF. PIECE	1ère URG
-	Emballage - CS15EQ	A					
	Equerre avant en polystyrène (2)	D0025613					
	Equerre arrière en polystyrène (2)	D0025614					
	Protection en polystyrène	D0025630					
	Dessus en bois	D0025631					
	Dessus en carton	D0025632					
	Sachet thermorétractable	D0025633					

A: C05611.01 B: C05612.01 C: C05613.01