



GALEA CS - CS EQUIP



CATALOGUE PIECES DE
RECHANGE

Mars 2005

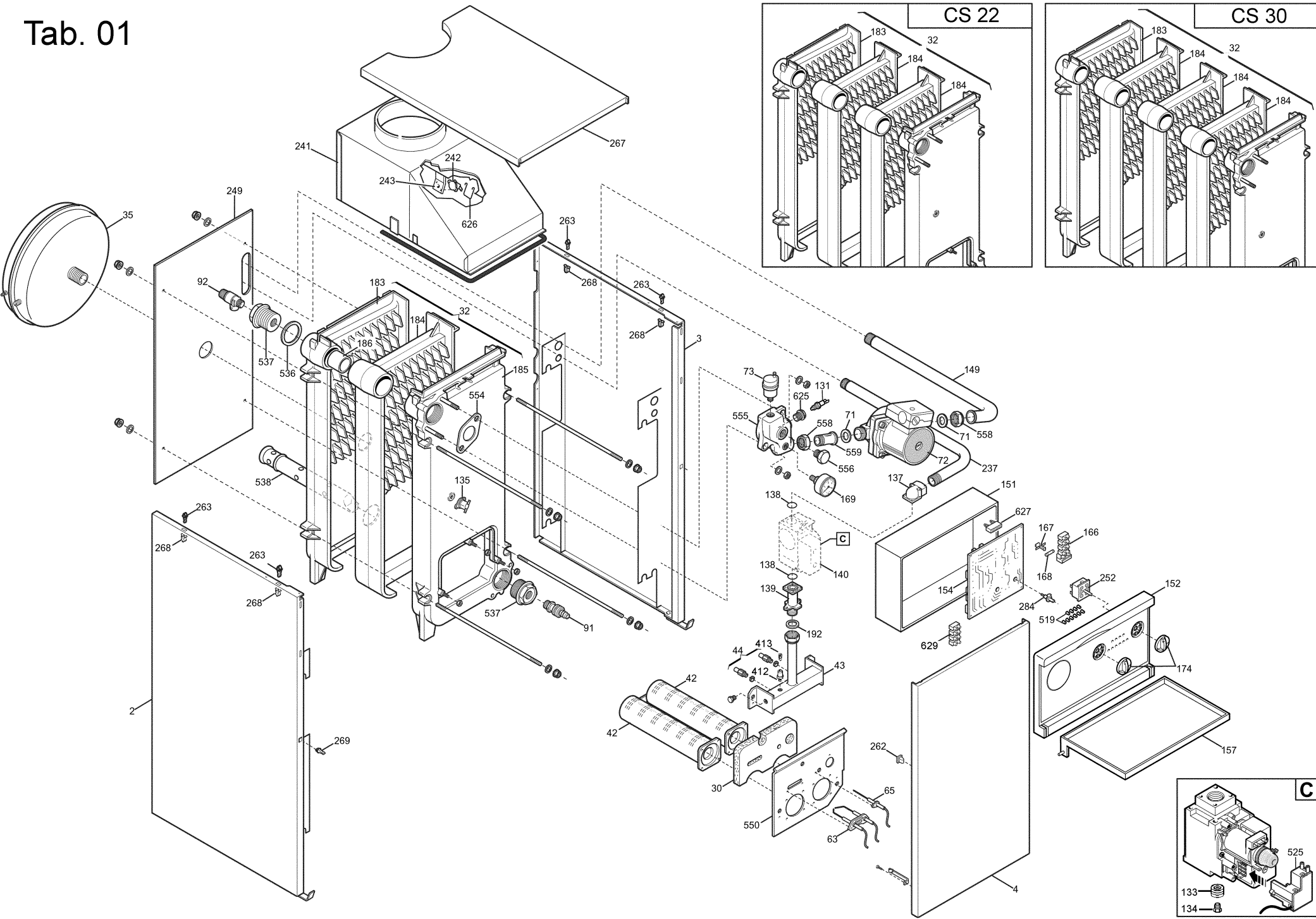


COMMENT CONSULTER LE CATALOGUE PIECES DETACHEES

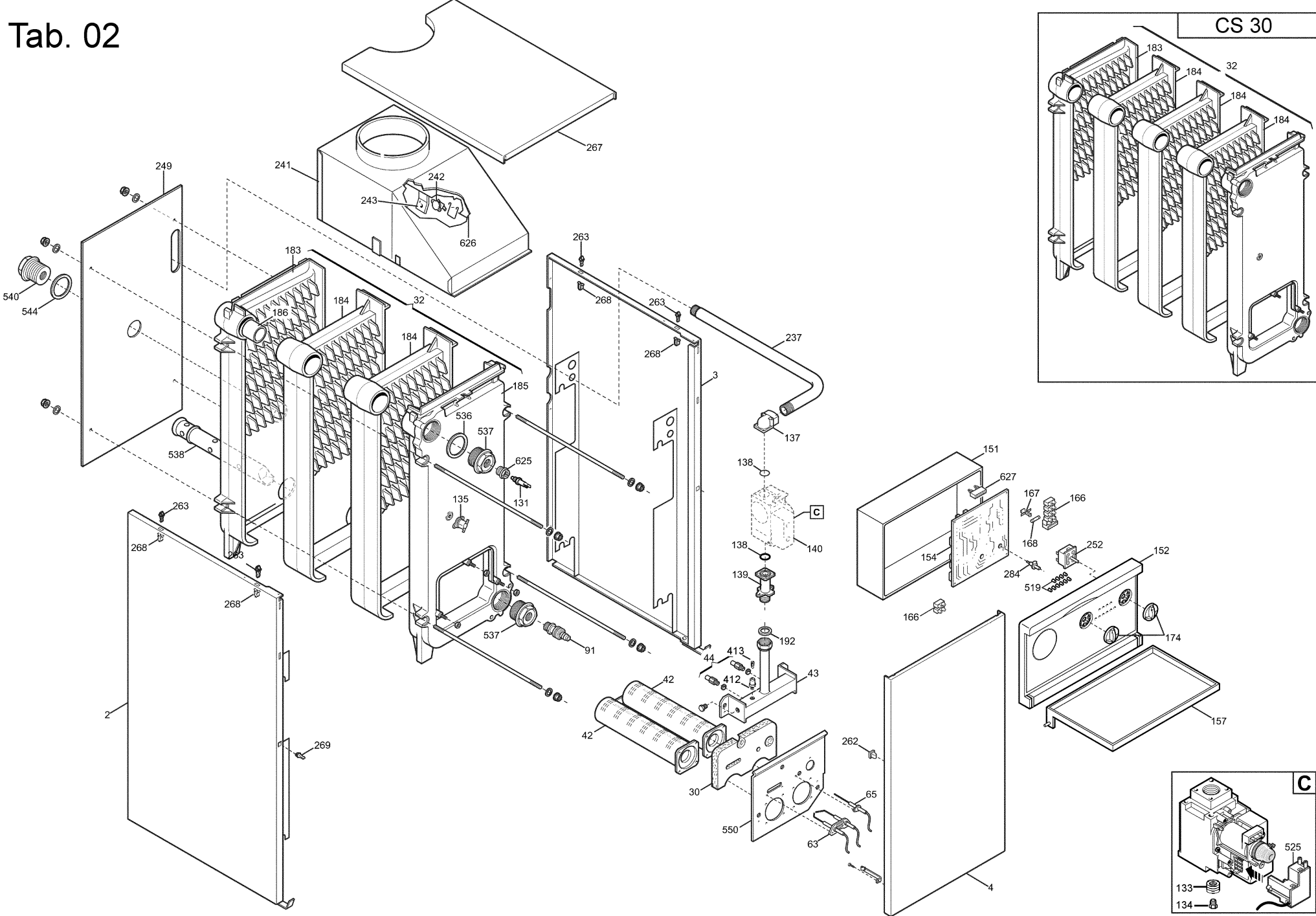
Après les vues éclatées des chaudières, il y a la liste des composants des chaudières répartis dans différentes colonnes avec la signification suivante :

Pos.	Numéro d'identification du composant dans la vue éclatée de la chaudière.
Description	Brève description du composant.
Code	Code du composant.
Vue. XX	XX est le numéro de la vue éclatée de la chaudière se rapportant au modèle en question.
Immatr. début	Date (année et semaine) du début de la production d'un composant (les quatre premiers chiffres de l'immatriculation de la chaudière). Exemple: B005: année 2000 (B indique la décennie 2000-2009; 0 indique l'année) - 5^e semaine . Si la case est vide cela signifie que le composant est utilisé à partir du début de la production du modèle de chaudière.
Immatr. fin.	Date (année et semaine) de la fin de la production d'un composant (les quatre premiers chiffres de l'immatriculation de la chaudière). Exemple: B012: anno 2000 – 12 ^e semaine (N.B. la date de la fin de la production est indicative). Si la case est vide cela signifie que le composant est encore en usage.
Int.	Interchangeabilité entre le nouveau composant entré en production et l'ancien composant sorti de la production. S: le nouveau composant est interchangeable avec l'ancien. N: le nouveau composant <u>n'est pas</u> interchangeable avec l'ancien.

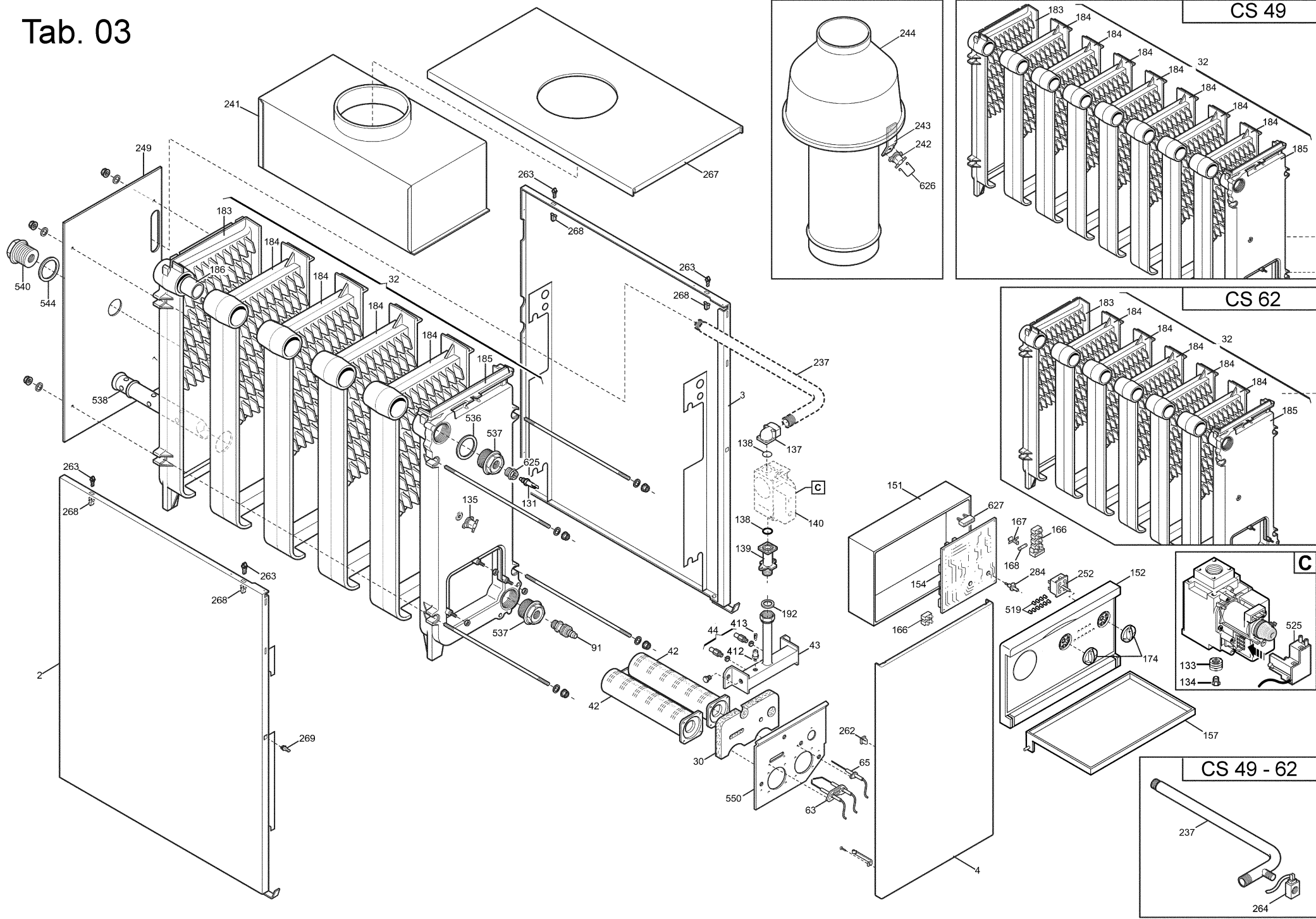
Tab. 01

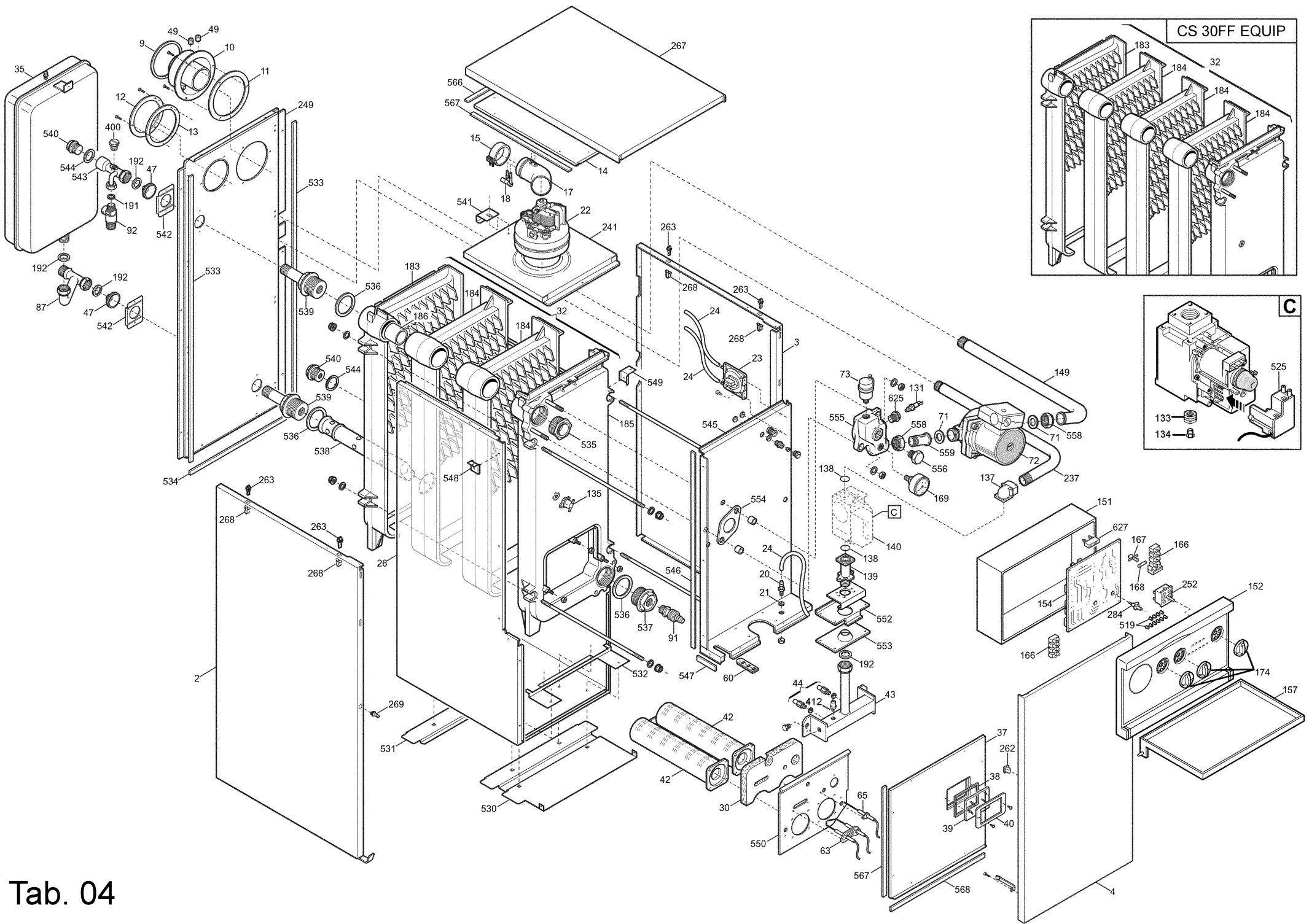


Tab. 02



Tab. 03





Tab. 04

GALEA - DEVILLE

WDB431153190 - GALEA CS 15 EQUIP 3E C05516.01
 WDB431223190 - GALEA CS 22 EQUIP 4E C05517.01
 WDB431223390 - GALEA CS 22 EQUIP 5E C05518.01
 WDB431303190 - GALEA CS 22 4E C05507.01
 WDB431303390 - GALEA CS 30 EQUIP 5E C05518.01
 WDB433223190 - GALEA CS 30 5E C05508.01
 WDB433223390 - GALEA CS 22 FF C05407.01
 WDB433303190 - GALEA CS 30 FF C05409.01
 WDB433303390 - GALEA CS 30 FF C05409.01
ANCIENS MODELES
 WDB431403390 - GALEA CS 40 8E C05509.01
 WDB431403390 - GALEA CS 40 7E C05514.01
 WDB431623390 - GALEA CS 60 9E C05515.01

Pos.	Description	Code	TAB 01	TAB 01	TAB 02	TAB 01	TAB 02	TAB 04	TAB 05	TAB 04	TAB 05	TAB 03	TAB 03	TAB 03	Immatr. Début	Immatr. Final	Interchangeabilité
2	COTE GAUCHE	D0024342	•														
2	COTE GAUCHE	D0024339										•					
2	COTE GAUCHE	D0024340											•				
2	COTE GAUCHE	D0024341												•			
2	COTE GAUCHE	D0024337		•	•												
2	COTE GAUCHE	D0024338				•	•										
2	COTE GAUCHE	B0040043						•	•								
2	COTE GAUCHE	B0040044								•	•						
3	COTE DROITE	D0024336	•														
3	COTE DROITE	D0024333										•					
3	COTE DROITE	D0024334											•				
3	COTE DROITE	D0024335												•			
3	COTE DROITE	D0024331		•	•												
3	COTE DROITE	D0024332				•	•										
3	COTE DROITE	B0040041						•	•								
3	COTE DROITE	B0040042								•	•						
4	GR. PORT CHAUDERIE	D0024343	•	•	•	•	•					•	•	•			
4	GR. PORT CHAUDERIE	B0040045						•	•	•	•						
6	ECROU G1	D0039152	•	•	•			•	•	•							
9	DIAPHRAGME D.76	B0039986						•	•								
9	DIAPHRAGME D.80	D0039771								•	•						
10	RACCORDEMENT VENTOUSE	D0039635						•	•	•	•						
11	JOINT VENTOUSE CAOUTCHOUC	D0039636						•	•	•	•						
12	OBTURATEUR	D0039637						•	•	•	•						
13	JOINT OBTURATEUR CAOUTCHOUC	D0039638						•	•	•	•						
14	COUVERCLE C.S. 4E 039	B0040003						•	•								
14	COUVERCLE C.S. 5E 039	B0040004								•	•						
15	JOINT SORTIE EXTRACTEUR D60X22	B0039968						•	•	•	•						
17	COUDE 45°-VENTURI	B0040077						•	•	•	•						
18	VENTURI	D0024384						•	•	•	•						
20	RACCORD CANNELE M 6	D0039645						•	•	•	•						
21	JOINT 6,1X11,5X1,5 WRC	D0039741						•	•	•	•						
22	EXTRACTEUR	D0039647						•	•	•	•						
23	PRESSOSTAT	B0040110						•	•	•	•						
24	TUBE SILICONE 4,5X8 L300AR	D0039650						•	•	•	•						
26	CHAMBRE D'ETANCHE 4E FF	B0039992						•	•								
26	CHAMBRE D'ETANCHE 5E	B0039993								•	•						
30	PANNEAU ISOLANT CHACHE INFER. CH. DE COMB	D0039041	•	•	•	•	•	•	•	•	•	•	•	•			
32	GR. CORP CHAUDIERE 3E	B0040028	•														
32	GR. CORP CHAUDIERE 4E	B0040029		•	•												
32	GR. CORP CHAUDIERE 5E	B0040030				•	•										
32	GR. CORP CHAUDIERE 6E	B0040031										•					
32	GR. CORP CHAUDIERE 7E	B0040032											•				
32	GR. CORP CHAUDIERE 9E	B0040033												•			
32	GR. CORP CHAUDIERE 4E FF	B0040035						•	•								
32	GR. CORP CHAUDIERE 5E FF	B0040036								•	•						
35	VASE D'EXPANSION CIRCULAIRE 10 l. G3/4M	D0039081	•	•		•											
35	VASE D'EXPANSION CIRCULAIRE 10 l. G3/4M	B0040034						•	•								
37	PANNEAU AVANT CHAMBRE ETANCHE 3E 050	B0040040						•	•	•	•						
38	JOINT HUBLOT	D0039664						•	•	•	•						
39	HUBLOT	D0023629						•	•	•	•						
40	COUVERCLE HUBLOT	D0039666						•	•	•	•						
42	BRULEUR 3 E	D0039048	•														
42	BRULEUR 4 E	D0039049		•	•			•	•								
42	BRULEUR 5 E	D0039050				•	•			•	•						
42	BRULEUR 6 E	D0039051										•					
42	BRULEUR 7 E	D0039052											•				
42	BRULEUR 9 E	D0039053												•			
43	RACCORD NOURRICE	D0024355	•	•	•	•	•	•	•	•	•	•	•	•			
44	INJECTORS GAZ D.2,60MM	D0039027	•														
44	INJECTORS GAZ D.3,15MM	D0039035		•	•												
44	INJECTORS GAZ D.3,50MM	D0039036				•	•										
44	INJECTORS GAZ D.4,10MM	D0039029										•					
44	INJECTORS GAZ D.4,50MM	D0039030											•				
44	INJECTORS GAZ D.5,20MM	D0039037												•			
44	KIT INJECTORS LPG 3E	D0024361	•														
44	KIT INJECTORS LPG 4E	D0024356		•	•			•	•								
44	KIT INJECTORS LPG 5E	D0024357				•	•			•	•						
44	KIT INJECTORS LPG 6E	D0024358										•					
44	KIT INJECTORS LPG 7E	D0024359											•				
44	KIT INJECTORS LPG 9E	D0024360												•			
44	KIT INJECTORS NAT. 4E	B0039980						•	•								
44	KIT INJECTORS NAT. 5E	B0039981						•	•	•	•						
47	JOINT TUBE ALIMENTATION GAZ	D0039676						•	•	•	•						

