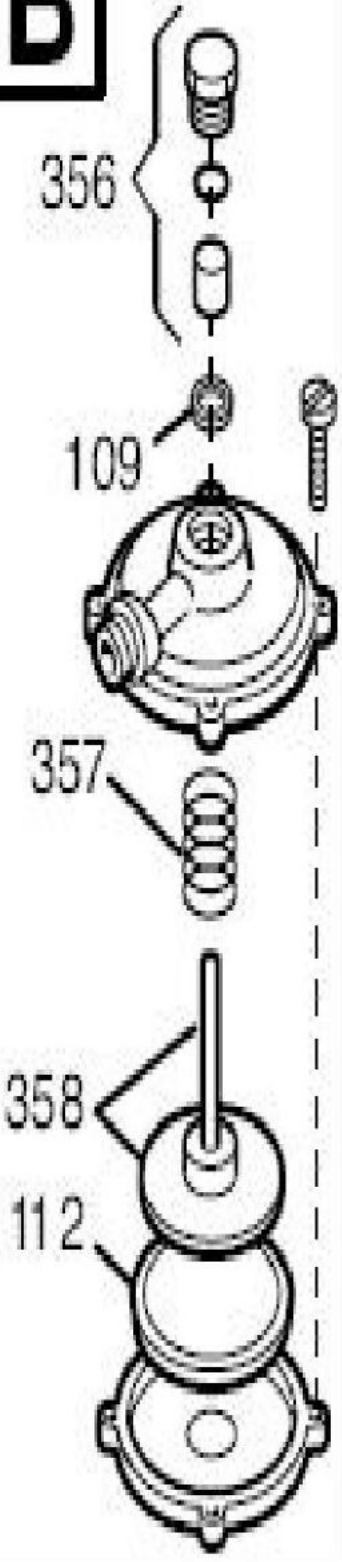
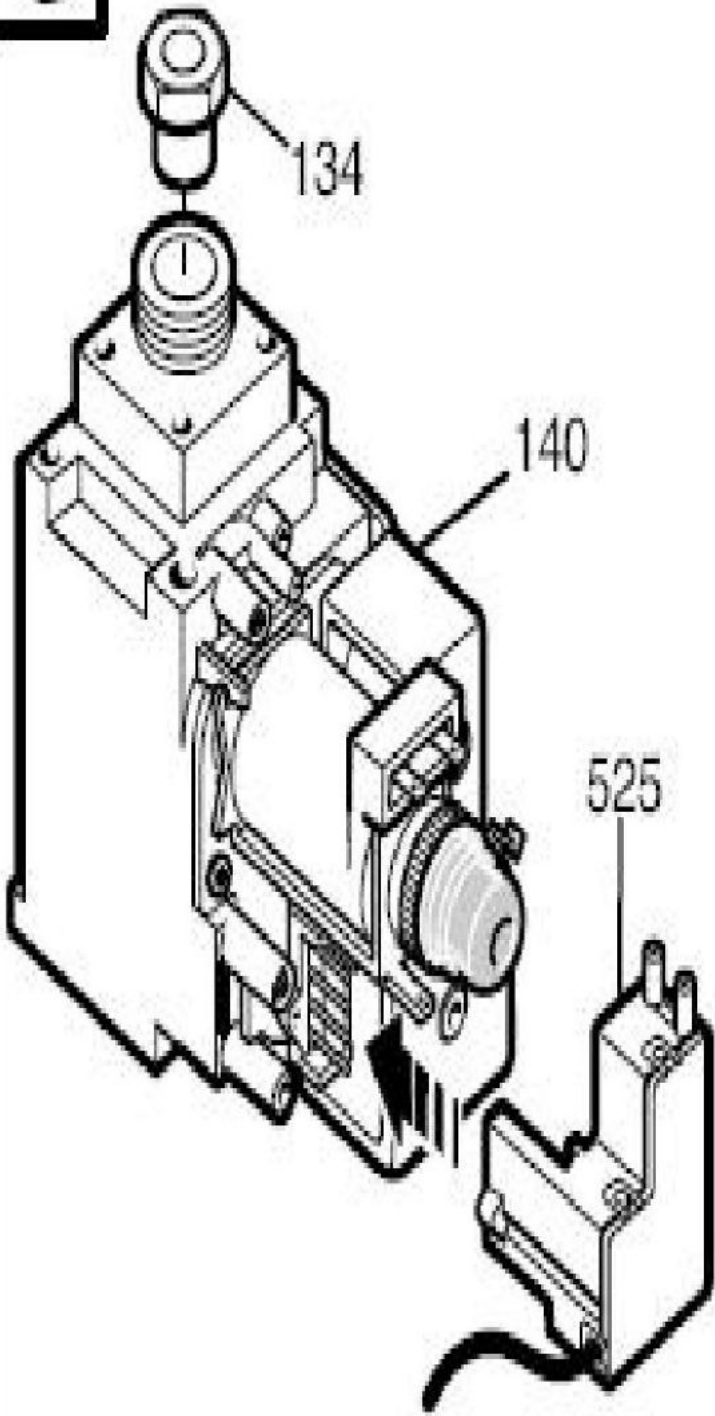


B



C



Ind	Piece	Designation	Type	Ind	Piece	Designation	Type
2-1	B0040300	CHASSIS MONTANT VERTICAL	SC	3-32	D0039658	NOURRICE PORTE INJECTEUR	U
2-131	D0039711	SONDE BALLON (NTC)	U	3-33	D0039659	JOINT TORIQUE 22X3	U
2-2	B0040301	PANNEAU COTE GAUCHE	SC	3-367	B0040090	JOINT L=430	SC
2-239	B0040089	JOINT L=250MM	SC	3-368	B0040119	SUPPORT BRÛLEUR	SC
2-26	D0039652	COTE DE CAISSON ETANCHE	SC	3-37	B0040310	PANNEAU AVANT CHAMBRE ETA	SC
2-298	D0039679	DERRIERE DE CAISSON ETANCHE	SC	3-370	B0040092	JOINT L=655	SC
2-35	D0039661	VASE EXPANSION 7.5	U	3-382	D0039681	PIVOT D8 PANNEAU DE COMMAN	U
2-365	B0040049	TRAVERSE ARRIÈRE INFÉRIEURE	SC	3-41	D0039667	ENSEMBLE BRULEUR	U
2-366	B0040088	JOINT L=665	SC	3-44	B0040314	KIT ADAPTATION GPL INJECTEUR	
2-367	B0040090	JOINT L=430	SC	3-46	B0039977	RACCORD NOURRICE	SC
2-369	B0040091	JOINT L=205	SC	3-49	B0040066	BOUCHON M14X1-RACCORDEME	SC
2-5	B0040053	TRAVERSE ARRIÈRE SUPÉRIEURE	SC	3-59	D0039961	CABLES ELECTRODES D'ALLUMA	U
2-78	B0040319	ENS. BALLON		3-60	D0039821	JOINT(CABLE ELECTR.-CAIS)	
2-95	B0040172	ROBINET CHAUFFAGE		3-61	D0039683	CAPUCHON POUR ELECTRODE	
3-1	B0040300	CHASSIS MONTANT VERTICAL	SC	3-62	B0040315	PRISE DE PRESSION FF	SC
3-10	D0039685	ELECTRODE D'ALLUMAGE DROITE	SC	3-63	D0039685	ELECTRODE D'ALLUMAGE DROIT	U
3-11	D0039636	JOINT DE RACCORD CONCENTR.		3-68	B0040316	CACHE INFERIEUR CHAMBRE DE	SC
3-12	D0039637	OBTURATEUR	SC	3-8	D0039633	TUYAU PRESSOSTAT	
3-13	D0039638	JOINT DE BOUCHON		3-9	D0039771	DIAPHRAGME	
3-14	B0040305	PANNEAU SUPERIEUR DE CAISSON	SC	4-102	B0040325	VANNE 3 VOIES	U
3-15	D0039640	BRIDE		4-104	B0040326	CONNEXION DEPART ECS	SC
3-17	D0039642	COUDE EXTRACTEUR A 45 DEG		4-114	B0040087	JOINT 26,64X2,62	
3-18	D0024384	VENTURI POUR HELIOS	U	4-119	B0040411	CLAPET CHAUFFAGE	
3-215	D0039660	COTE DE CHAMBRE DE COMBUSTI	SC	4-131	D0039711	SONDE BALLON (NTC)	U
3-22	D0039646	EXTRACTEUR	U	4-135	D0039949	THERMOSTAT SURCHAUFFE - 105	U
3-23	D0039648	PRESSOSTAT	U	4-136	B0040329	TUBE V3V/ECHANGEUR	SC
3-25	D0039651	BOITE A FUMÉES	SC	4-137	B0040330	TUBE GAZ	SC
3-26	D0039652	COTE DE CAISSON ETANCHE	SC	4-139	B0040331	TUBE ENTREE GAZ	SC
3-27	D0039653	PLAQUE ARRIERE CHAMBRE COMB	SC	4-140	B0040332	VANNE GAZ	U
3-276	D0023894	CLIP DE FIXATION RAPIDE		4-147	B0040333	PANNEAU INFERIEUR	SC
3-277	B0040345	SUPPORT BRULEUR	SC	4-236	D0039112	DISCONNECTEUR POUR HELIOS	
3-28	B0040307	PANNEAU ISOLANT LATERAL		4-310	B0040121	PRESSOSTAT POMPE	U
3-29	B0040308	PANNEAU ISOLANT ARRIERE		4-316	B0040347	RESSORT FIX MICRO	U
3-3	B0040302	PANNEAU COTE DROIT	SC	4-33	D0039659	JOINT TORIQUE 22X3	U
3-30	B0040309	PANNEAU ISOLANT AVANT		4-336	B0040348	RESSORT FIXMOTEUR V3V	U
3-300	B0040093	JOINT L=230MM	SC	4-337	B0040349	MOTEUR V3V	U
3-304	B0040069	SUPPORT NOURRICE	SC	4-342	B0040350	MICRO-INTERRUPTEUR AVEC CA	U
3-305	D0039706	BRIDE DEXTRACTEUR	SC	4-371	B0040354	TUBE DISCONNECTEUR/CIRCUIT	SC
3-31	D0039657	PLAQUE AV. CHAMBRE COMBUSTIO	SC	4-373	D0039701	FILTRE DE CIRCUIT CHAUFFAGE	
3-314	B0040346	CABLE ELECTRODES D'IONISATION	U	4-374	B0040447	BOUCHON PORTE FILTRE	SC
4-375	B0040355	TUBE BY PASS	SC	5-7	D0039632	TRAVERSE FRONTALE	SC
4-381	B0040071	PIVOT D. 8 PANNEAU DE COMMAND		6-109	B0040068	JOINT 10X14X1,5	U
4-448	B0040356	RACCORD CLAPET ANTI RETOUR	SC	6-112	D0039850	MEMBRANE	U
4-449	B0040357	CLAPET ANTI RETOUR		6-134	B0040327	DIAPHRAGME GAZ 4.8MM	

Ind	Piece	Designation	Type	Ind	Piece	Designation	Type
4-514	B0040358	ENSEMBLE RACCORD	SC	6-140	B0040332	VANNE GAZ	U
4-6	D0039631	TRAVERSE POUR HELIOS	SC	6-356	B0040351	BOUCHON AVANT	U
4-621	B0040359	ENSEMBLE TUBE REMPLISSAGE	SC	6-357	B0040352	RESSORT	U
4-622	D0039745	TUBE DISCONNECTEUR	SC	6-358	B0040353	BOUCHON PRESSOSTAT	U
4-671	D0023649	ROBINET VANNE DIRECTE G 1/2 RE		6-525	D0023897	ALLUMEUR	U
4-672	B0040360	ENSEMBLE TUBE SORTIE	SC				
4-686	B0040361	CLAPET ANTI RETOUR					
4-70	B0040317	TUBE POMPE ECHANGEUR	SC				
4-72	D0039945	POMPE GRUNDFOS 15-60	U				
4-73	B0039974	DEGAZEUR (GRUNDFOS)					
4-732	B0040448	CONNECTEUR CONF CARTE ELECT	U				
4-79	D0023645	VALVE DE SECURITE - 1/2 - 7 BAR					
4-80	B0040320	RACCORD ENTREE SANITAIRE	SC				
4-83	D0039700	REGULATEUR DE DEBIT					
4-90	D0039163	ROBINET - M/M 3/8					
4-91	B0040321	ROBINET DE VIDANGE					
4-92	B0040322	SOUPAPE DE SECURITE					
4-98	B0040324	TUBE BY PASS - CHAUFFAGE	SC				
5-151	B0040334	COUVERCLE DE BOITIER ELECTRIQ	SC				
5-152	B0040335	PANNEAU DE COMMANDE VNB	SC				
5-153	B0040098	COUVERCLE BRANCHEMENT ELEC	SC				
5-154	B0040337	CIRCUIT IMPRIME SIEMENS LMU 33	U				
5-157	B0040338	PORTE BOITIER ELECTRIQUE	SC				
5-166	B0040208	BARETTE CONNECTION ELECTRIQ					
5-167	D0039736	PORTE-FUSIBLE					
5-168	B0040339	FUSIBLE 2A					
5-169	B0040340	MANOMETRE AVEC SUPPORT					
5-174	B0040341	BOUTON					
5-252	D0025544	COMMUTATEUR	U				
5-284	D0024378	POTENTIOMETRE	U				
5-38	D0039664	JOINT DE VERRE					
5-39	D0023629	VITRE DINSPECTION DE FLAMME					
5-4	B0040304	PANNEAU AVANT DEVILLE	SC				
5-40	D0039666	PRESSE-VERRE					
5-519	D0024396	LED	U				
5-627	B0040448	CONNECTEUR CONF CARTE ELECT					