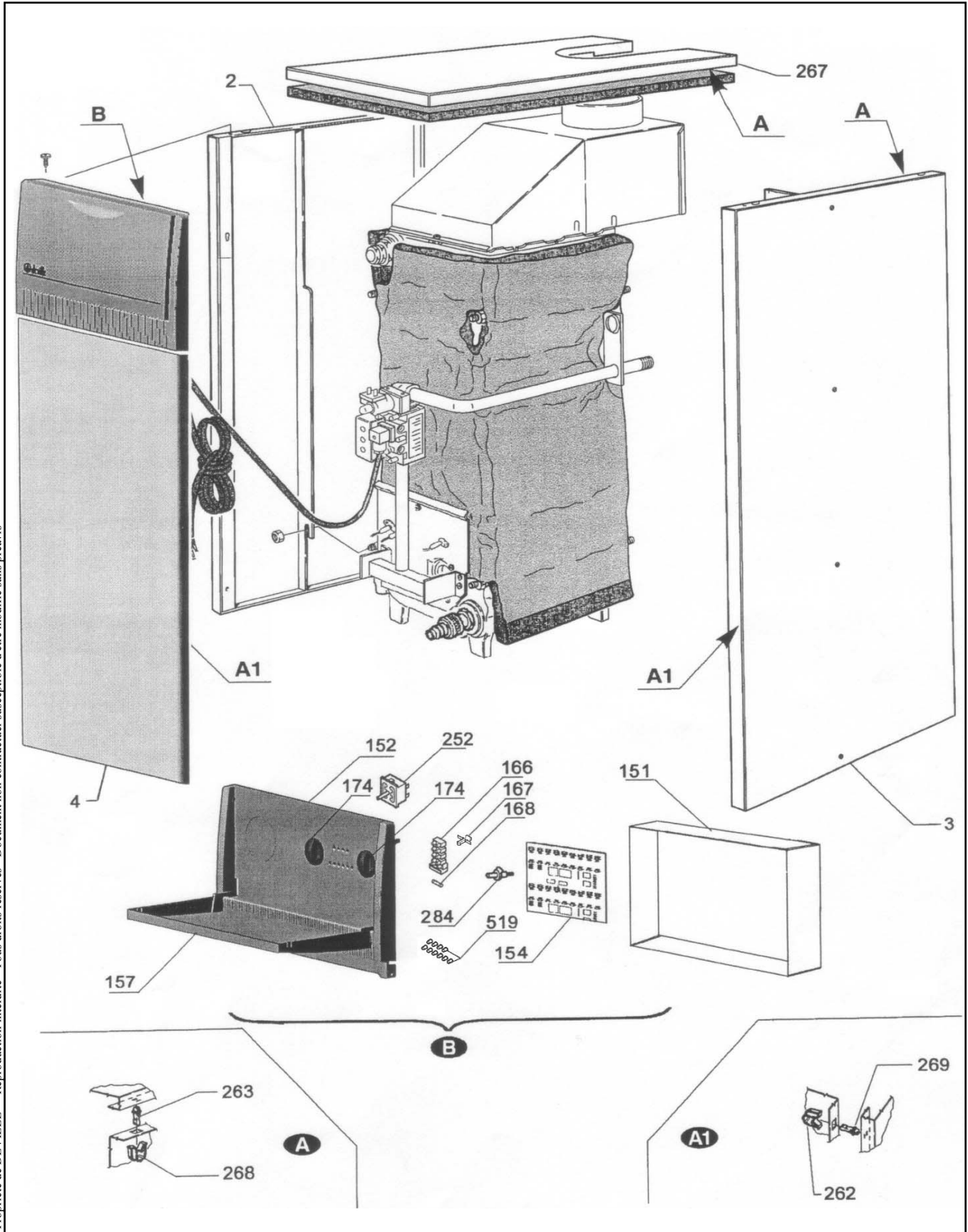


CHAUDIERE GAZ AU SOL GALEA

CS22 E C05607.01

CS30 E C05608.01

Propriété de DEVILLE - Reproduction interdite - Tous droits réservés - Document non contractuel susceptible d'être modifié sans préavis

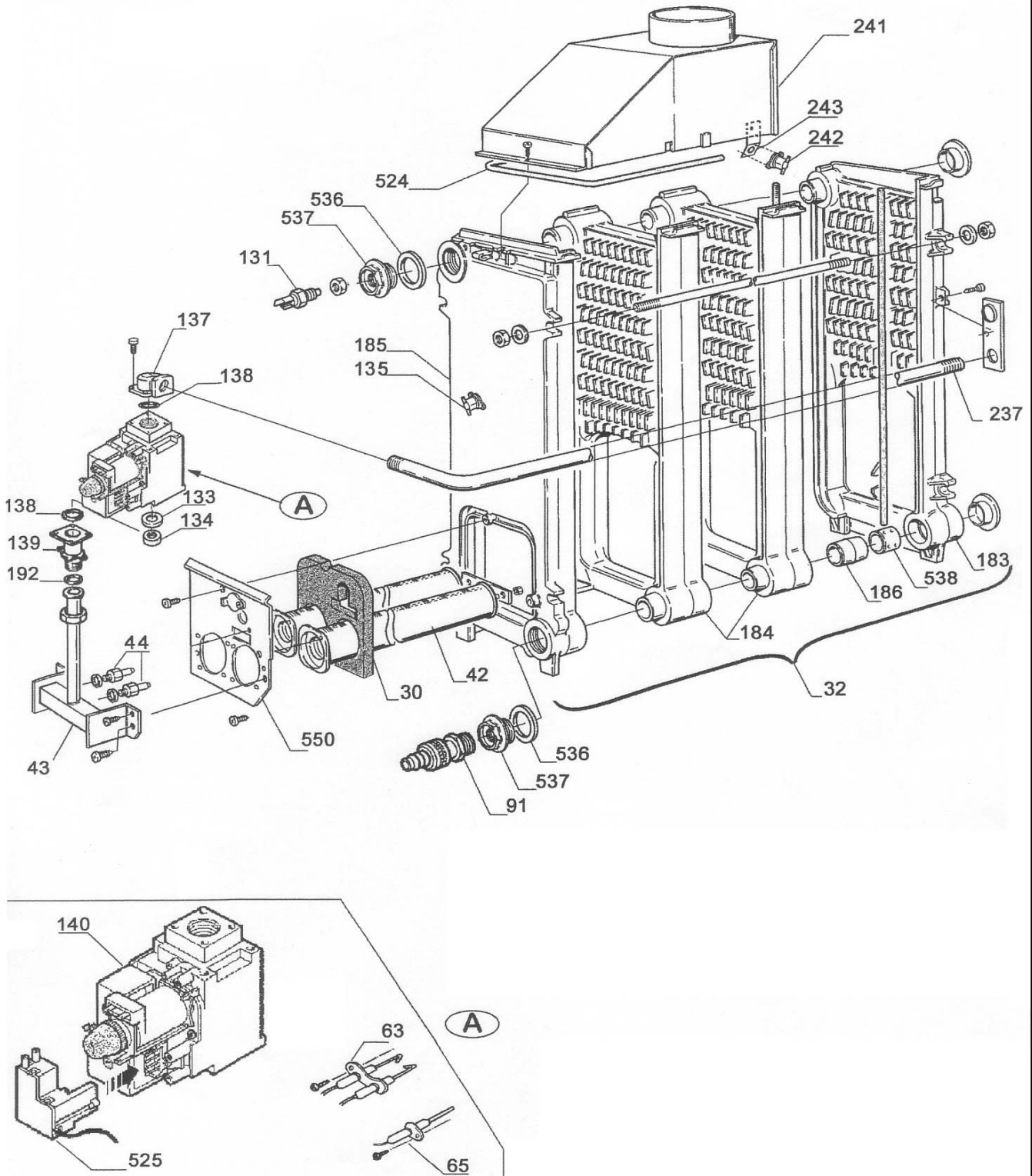


Eclaté

CHAUDIERE GAZ AU SOL GALEA

CS22 E C05607.01

CS30 E C05608.01



Propriété de DEVILLE - Reproduction interdite - Tous droits réservés - Document non contractuel susceptible d'être modifié sans préavis

Eclaté

 Date d'application : 01.07.03
 Indice A

CHAUDIERE GAZ AU SOL GALEA
CS22 E C05607.01
CS30 E C05608.01

REP.	DESIGNATION	REF. PIECE	1ère URG	REP.	DESIGNATION	REF. PIECE	1ère URG
2	Côté gauche	A D0024337		154	Circuit imprimé - SIEMENS*	D0024365	
	Côté gauche	B D0024338			Circuit imprimé - INECO	D0024366	X
3	Côté droit	A D0024331		157	Porte boîtier électrique	D0024367	
	Côté droit	B D0024332		166	Connecteur + porte-fusible	D0039735	
4	Porte	D0024343		167	Porte-fusible	D0039736	
30	Joint isolant de brûleur	D0039041		168	Fusible 2A - 250V	D0023671	X
32	Echangeur	A D0039537		174	Bouton	D0024368	
	Echangeur	B D0039538		183	Elément arrière	D0039013	
42	Brûleur	A D0039049		184	Elément intérieur	D0039015	
	Brûleur	B D0039050		185	Elément avant	D0039146	
43	Rampe de brûleur	D0024355		186	Nipple - Ø40	D0039024	
44	Injecteur GN - Ø3,15 (2)	A D0039035		192	Joint - 17x24x2 - 3/4"	D0039148	
	Injecteur GN - Ø3,50 (2)	B D0039036		237	Tube entrée gaz - 1/2"	A D0039022	
63	Electrode d'allumage + câble	D0023884	X		Tube entrée gaz - 1/2"	B D0039023	
65	Electrode d'ionisation + câble	D0023885	X	241	Coupe tirage - Ø139	A D0024372	
91	Robinet de vidange	D0023649			Coupe tirage - Ø125**	A D0024927	
131	Sonde CTN	D0039711	X		Coupe tirage - Ø153	B D0024373	
133	Embout support diaphragme	D0039542			Coupe tirage - Ø139***	B D0024931	
134	Diaphragme gaz - Ø4,3	A D0039540		242	Sécurité anti-débordement - 70°C	D0039747	X
	Diaphragme gaz - Ø5,1	B D0039541		243	Support S.A.D.	D0023686	
135	Thermostat de surchauffe	D0024362	X	252	Commutateur	D0024377	X
137	Coude de jonction 1/2"	D0024352		262	Ressort de clip de porte	D0039045	
138	Joint torique - 22,22x2,62	D0039717		263	Téton de clip de dessus	D0039044	
139	Tube d'arrivée gaz	D0039874		267	Dessus	A D0024325	
140	Vanne gaz SIT Sigma 845	D0023803	X		Dessus	B D0024326	
151	Couvercle de boîtier électrique	D0024363		268	Ressort de clip de dessus	D0039043	
152	Panneau de commande	D0024364		269	Téton de clip de porte	D0039046	
				284	Potentiomètre	D0024378	X

*Interchangeable avec le circuit imprimé INECO, sauf si la chaudière est équipée d'un tableau de commande à distance.

**A partir du N° de série B23830001 (20/09/02)

***A partir du N° de série B23830026 (20/09/02)

A: C05607.01

B: C05608.01

Eclaté
CHAUDIERE GAZ AU SOL GALEA
CS22 E C05607.01
CS30 E C05608.01

REP.	DESIGNATION	REF. PIECE	1ère URG	REP.	DESIGNATION	REF. PIECE	1ère URG
519	Led	D0024396					
524	Stuc - Ø8	D0039093					
525	Allumeur	D0023897	X				
536	Joint - 1"1/4	D0039096					
537	Bouchon avec trou - 1"1/4	D0039095					
538	Répartiteur	A D0039007					
550	Ecran de rampe	D0039099					
-	Kit d'adaptation GPL	A D0024356					
-	Kit d'adaptation GPL	B D0024357					
-	Emballage - CS22E	A					
	Feuille cartonnée	D0025609					
	Cale (2)	D0025610					
	Emballage de chaudière	D0025611					
	Equerre pour emballage	D0025612					
-	Emballage - CS30E	B					
	Equerre avant en polystyrène (2)	D0025613					
	Equerre arrière en polystyrène (2)	D0025614					
	Protection en polystyrène	D0025615					
	Dessus en bois	D0025616					
	Dessus en carton	D0025617					
	Etiqu. d'identification - Galea CS30	D0025618					
	Sachet thermorétractable	D0025619					

A: C05607.01

B: C05608.01