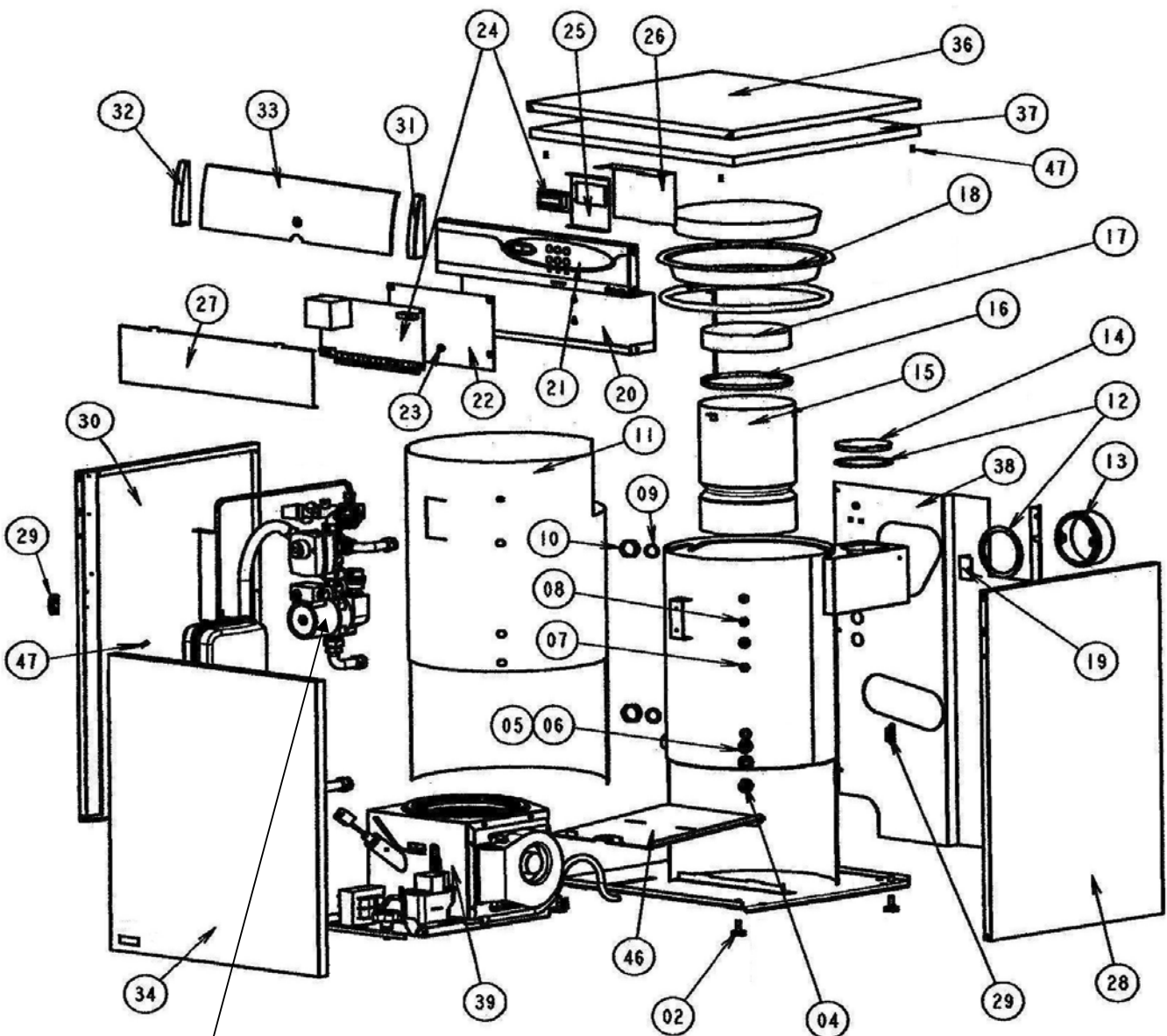
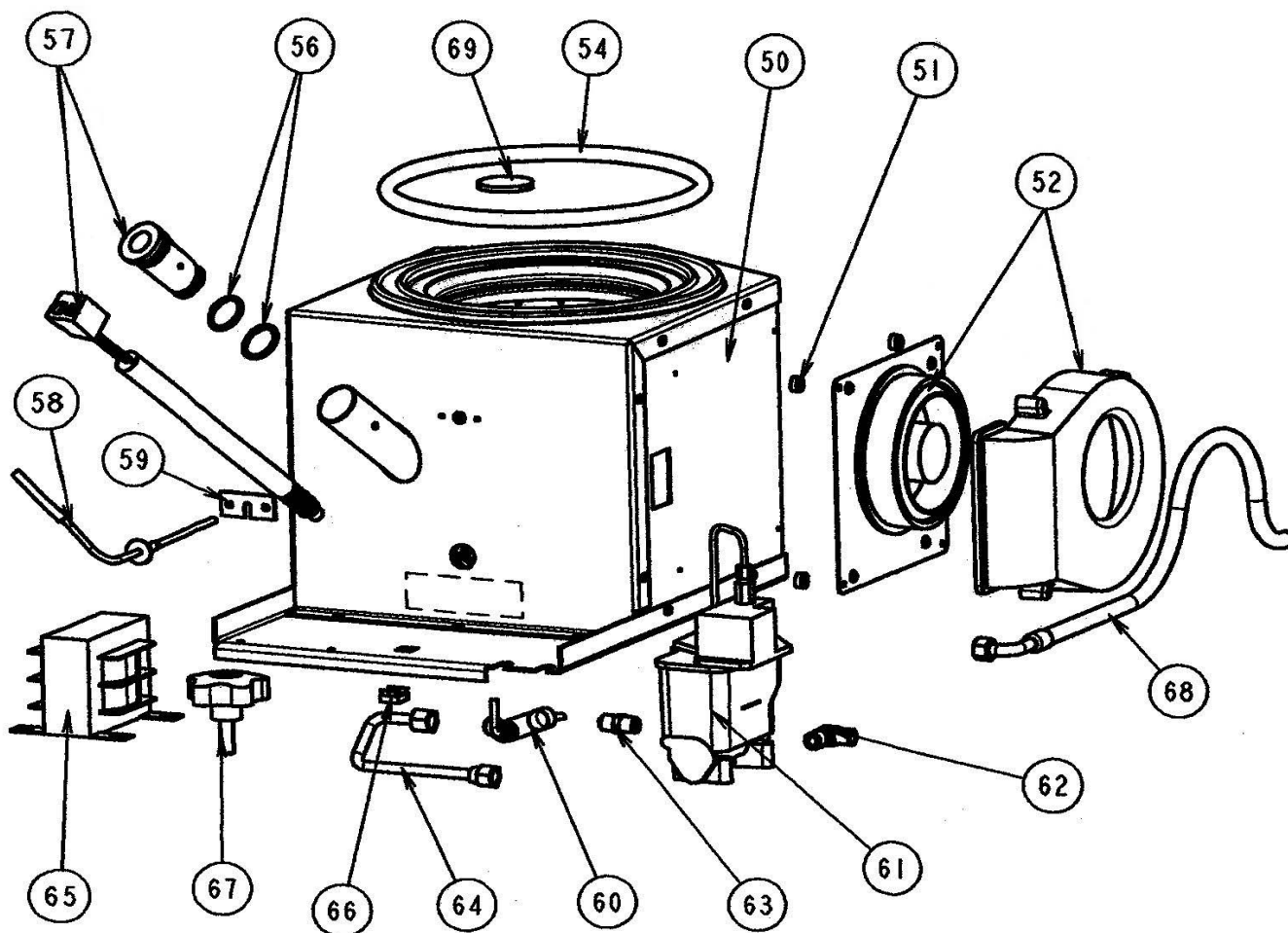


CHAUDIERE MODULANTE FIOUL AU SOL
BLANC C09810.01
BLANC EQUIPE C09811.01



Pour les détails,
voir l'ensemble hydraulique page 5/6
pour la chaudière C09811.01

CHAUDIERE MODULANTE FIOUL AU SOL**BLANC C09810.01****BLANC EQUIPE C09811.01****ENSEMBLE MOTEUR P0045636 (REP. 39)**

Eclaté

 Date d'application : 01.07.03
 Indice A

CHAUDIERE MODULANTE FIOUL AU SOL
BLANC C09810.01
BLANC EQUIPE C09811.01

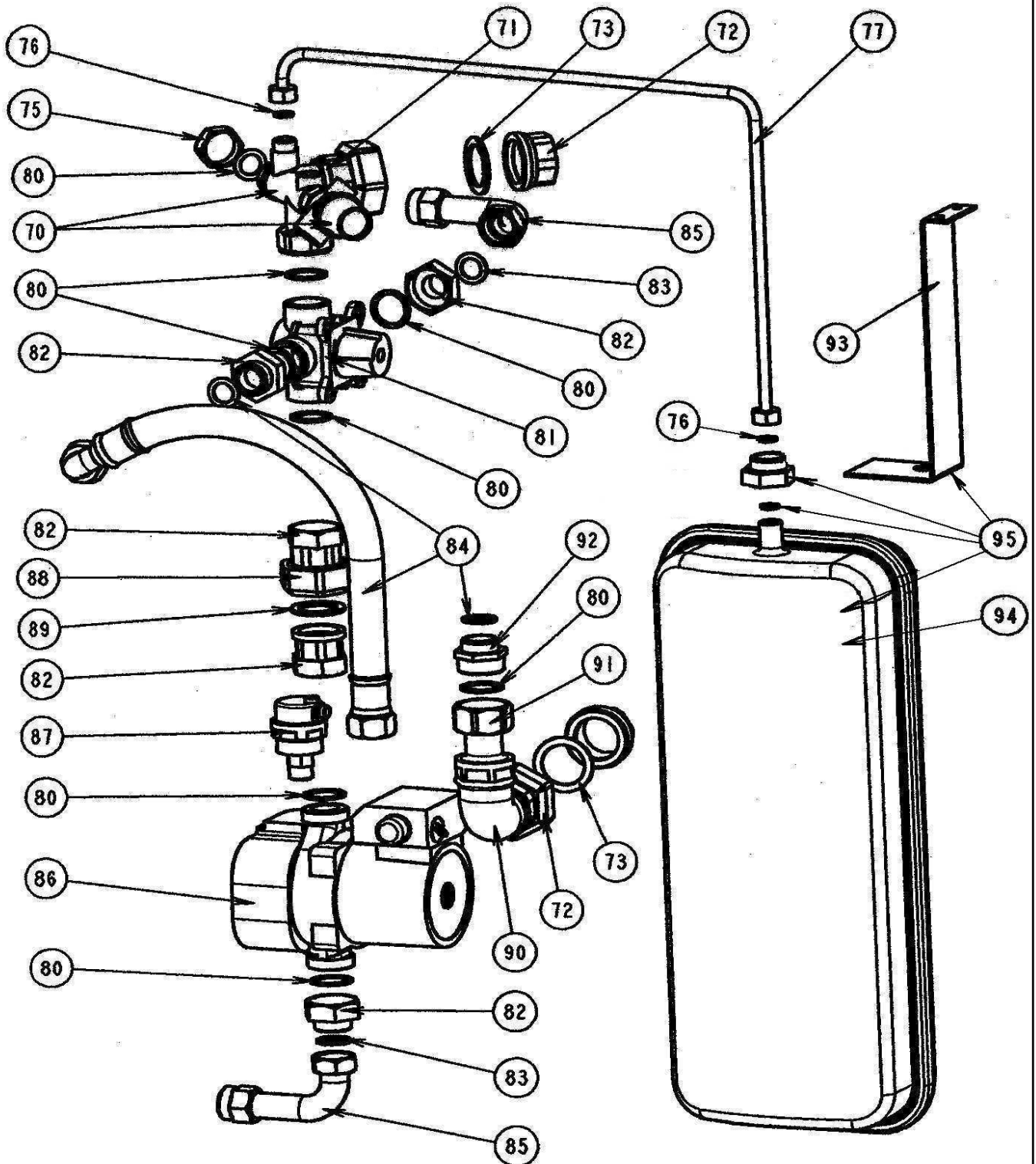
REP.	DESIGNATION	REF. PIECE	1ère URG	REP.	DESIGNATION	REF. PIECE	1ère URG
2	Pied réglable (4)	P0021222		30	Panneau latéral gauche	P0045260	
4	Robinet de vidange - 1/2"	P0036301		31	Ens. embout droit portillon	P0045807/P01A	
5	Capteur de pression	P0045240	X	32	Ens. embout gauche portillon	P0045806/P01A	
6	Connecteur de capteur	P0045241		33	Portillon - lg. 600	P0T36428/P01A	
7	Sonde de température + joint	P0045243	X		Logo "DEVILLE"	P0033258	
8	Thermostat de sécurité - 95°C	P0045665	X	34	Ens. porte	P0046332	
9	Joint CNK - 26/34 - 1" (2)	P0034961			Logo "DEVILLE"	P0036430	
10	Bouchon - laiton - F 1" (2)	P0040166		36	Panneau de dessus	P0045262	
11	Isolant de corps	P0045356		37	Isolant de dessus	P0045643	
12	Joint de buse (2)	P0022865		38	Tôle arrière	P0045713	
13	Buse - Ø125	P0T11272		39	Ens. moteur	P0045636	
14	Tampon de buse	P0T11271/P06A		46	Tôle bascule	P0045477	
15	Pot de combustion	P0045137		47	Goujon rapid (6)	P0030867	
16	Ens. fond de pot	P0045634		50	Sous-ensemble brûleur	P0045743	
17	Isolant de fond de chambre	P0045190		51	Entretoise (4)	P0028158	
18	Ens. couvercle	P0045632		52	Ens. ventilateur	P0049079	X
19	Patte de fixation	P0045712		54	Tresse - Ø13 - noire	D0045927	
20	Pupitre	P0045265		56	Joint torique (2)	P0045227	
21	Bandeau	P0045355		57	Ens. allumeur	P0049483	X
22	Carton isolant	P0045627		58	Sonde de température	P0045201	X
23	Entretoise (5)	P0018711		59	Bride	P0045251	
24	Carte électronique seule	P0045625	X	60	Té dégraisseur (+ notice montage)	P0045199	
	Afficheur + nappe	P0045626		61	Distributeur (avec pompe doseuse)	P0045198	X
25	Support afficheur	P0045350		62	Raccord coudé	P0045321	
26	Capot afficheur	P0045268		63	Raccord droit	P0008529	
27	Tôle de fermeture pupitre	P0045349		64	Tube d'alimentation brûleur	P0045286	
28	Panneau latéral droit	P0045261		65	Transformateur	P0045197	X
29	Aimant (2)	P0027680		66	Ecrou tôle cage - M10	P0764810	

Eclaté
CHAUDIERE MODULANTE FIOUL AU SOL
BLANC C09810.01
BLANC EQUIPE C09811.01

REP.	DESIGNATION	REF. PIECE	1ère URG	REP.	DESIGNATION	REF. PIECE	1ère URG
67	Bouton de manœuvre	P0045500					
68	Flexible de brûleur	P0045229					
69	Mèche	P0045646	X				
-	Couvercle de voyant de combustion	P0012708					
-	Gaine soie de verre - Ø10 (1,92 m)	P0012424					
-	Gaine soie de verre -Ø14 (0,215 m)	P0023182					
-	Gaine spiralée - Ø8 (0,14 m)	P0046202					
-	Câble de thermostat de température	P0045651					
-	Câble de capteur de pression	P0045653					
-	Câble de surchauffe	P0045652					
-	Serre-câble clipsable	P0016278					
-	Passe-fil - Ø10 - S	P0013893					
-	Pont (2)	P0045950					
-	Manchon repère - chiffre 8	P0046087					
-	Manchon repère - chiffre 10	P0046088					
-	Manchon repère - chiffre 11	P0046089					
-	Manchon repère - chiffre 12	P0046090					
-	Bouchon rouge - F 1" (2)	P0014866					
-	Bouchon plastique	P0030451					
-	Ecouvillon	P0016355					
-	Clou cannelé - 2-8 - CTR1	P0796208					

CHAUDIERE MODULANTE FIOUL AU SOL
BLANC C09810.01
BLANC EQUIPE C09811.01

ENSEMBLE HYDRAULIQUE POUR LA CHAUDIERE C09811.01



Propriété de DEVILLE - Reproduction interdite - Tous droits réservés - Document non contractuel susceptible d'être modifié sans préavis

Eclaté

 Date d'application : 01.07.03
 Indice A

CHAUDIERE MODULANTE FIOUL AU SOL
BLANC C09810.01
BLANC EQUIPE C09811.01

REP.	DESIGNATION	REF. PIECE	1ère URG	REP.	DESIGNATION	REF. PIECE	1ère URG
70	Collecteur	P0030272		95	Ens. vase** comprenant	P0047499	
	Soupape de sécurité	P0030187		-	Patte de fixation vase	P0047444	
	Raccord cannelé	P0030305		-	Vase d'expansion - 7,5 L	P0047445	X
71	Réduction - F 3/4" - M 1"	P0046069		-	Raccord - F 3/4" - M 3/8"	P0047446	
72	Manchon "union" - F/F 1" (2)	P0034492		-	Joint CNK - 20/27 - 3/4"	P0034960	
73	Joint plat "union" - 26/34 (2)	P0021415					
75	Bouchon - laiton - F 3/4"	P0046068					
76	Joint plat - Ø14,5x9,2 (2)	P0030857					
77	Tube de vase	P0046056					
80	Joint CNK - 26/34 - 1" (7)	P0034961					
81	Vanne 4 voies - 3/4" - sortie M 1"	P0046044					
82	Réduction - F 1" - M 3/4" (5)	P0030938					
83	Joint CNK - 20/27 - 3/4" (4)	P0034960					
84	Flexible - 3/4" - lg. 410 + joints	P0045857					
85	Tube départ (2)	P0045855					
86	Circulateur à dégazeur	P0033284	X				
87	Purgeur automatique	P0021605					
88	Manchon "union" - F/F 3/4" - GF330	P0046060					
89	Joint CSC - 20/27 - 3/4"	P0040109					
90	Coude - M 1" - F 1"	P0014884					
91	Clapet anti-retour - 1"	P0045841					
92	Mamelon réduit - 1" - 3/4"	P0037585					
93	Patte de fixation vase	P0047444					
94	Vase d'expansion*	P0030117	X				
	Vase d'expansion - 7,5 L	P0047445	X				

* Jusqu'à épuisement du stock.

** Ensemble pour les chaudières C09811.01 antérieures à Février 2002.