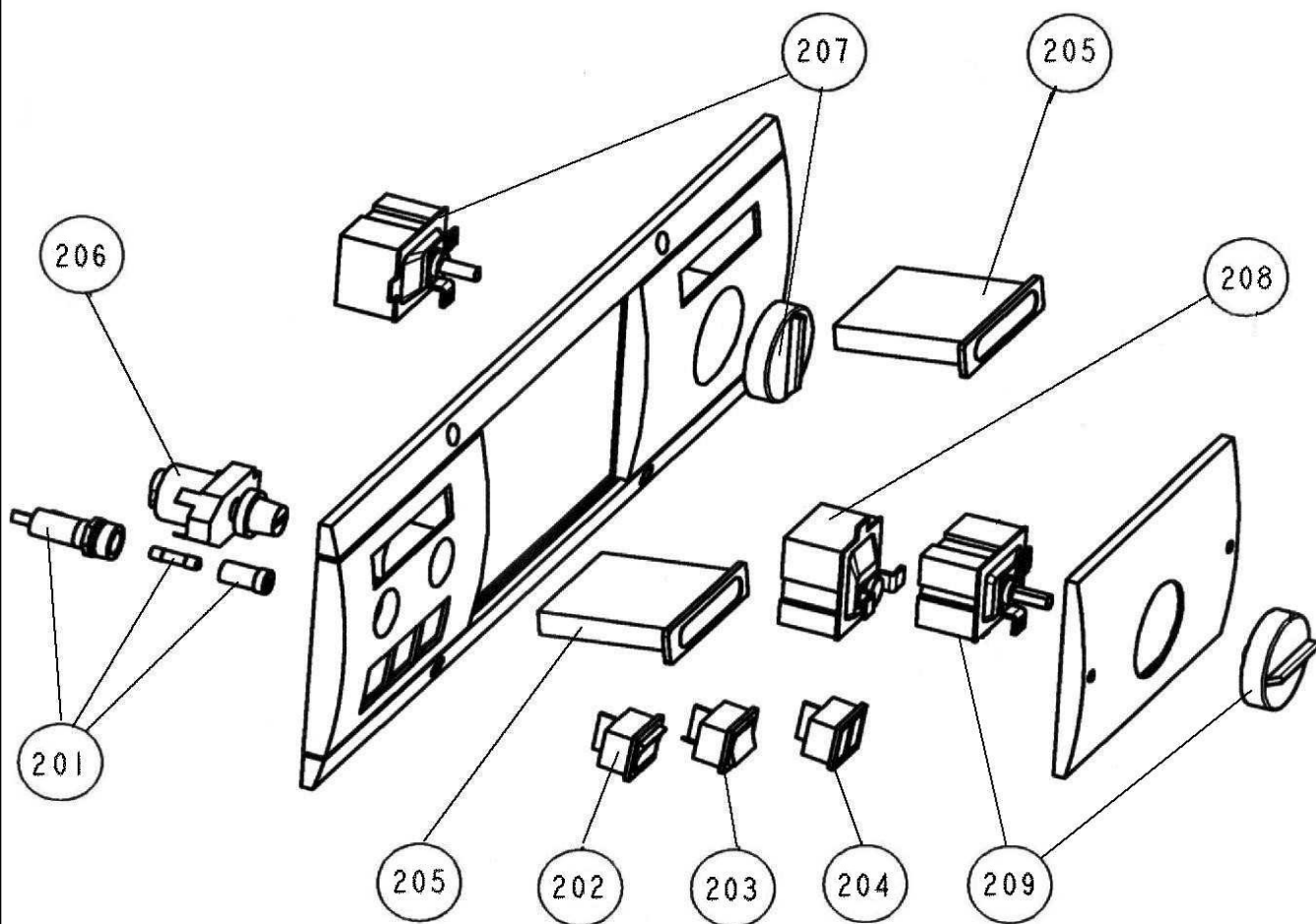


EclatéDate d'application : 01.07.03
Indice A**CHAUDIERE GAZ GALEA EXCEL
MX B 32 VE EQUIPEE C05649.01****ECLATE NON DISPONIBLE POUR LE MOMENT**

**CHAUDIERE GAZ GALEA EXCEL
MX B 32 VE EQUIPEE C05649.01****TABLEAU DE COMMANDE (DE BASE) P0046715 + MODULE ECS P0046717**

Eclaté

 Date d'application : 01.07.03
 Indice A

**CHAUDIERE GAZ GALEA EXCEL
 MX B 32 VE EQUIPEE C05649.01**

REP.	DESIGNATION	REF. PIECE	1ère URG	REP.	DESIGNATION	REF. PIECE	1ère URG
2	Pied réglable (4)	P0021222		30	Ens. bougies	P0036252	X
3	Embase d'extracteur	P0036270		31	Câble d'allumage	P0036254	X
4	Tôle arrière	P0036274		32	Câble d'ionisation	P0036255	X
5	Tôle d'arrêt joint (2)	P0036299		33	Rampe de brûleur (3)	P0036280	
6	Corps fonte gaz - 5 éléments	P0036285		34	Joint de nourrice	P0036298	
7	Doigt de gant	P0036245		35	Bride coudée + joints + vis (2)	P0036303	
8	Joint de tôle arrière	P0036249		36	Verre de porte	P0036307	
9	Joint d'embase	P0036296		37	Support diaphragme	P0036309	
10	Robinet de vidange - 1/2"	P0036301		40	Passe-fil - DG 29	P0036313	
11	Goujon - M6-30 - DIN939 (4)	P0036440		41	Tube gaz - 1/2"	P0036334	
12	Enveloppe	P0036278		42	Coude - M 1" - F 1" (2)	P0014884	
13	Dessous d'enveloppe	P0037697		43	Tube départ E.C.S.	P0037076	
14	Dessus d'enveloppe	P0036306		44	Bouchon rouge - F 1" (2)	P0014866	
15	Porte brûleur	P0036305		45	Contre écrou - 1"1/4 (2)	P0036287	
16	Verre de porte	P0036307		46	Douille - 1"1/4 - lg. 87 (2)	P0036288	
17	Equerre arrière (2)	P0036335		47	Coude réduit - F 1"1/4 - F 1" (2)	P0036289	
18	Ens. plaque de répartition d'air	P0036342		48	Rondelle d'appui (2)	P0036300	
19	Equerre support pupitre	P0036379		49	Tube retour	P0036333	
20	Joint mousse - 15x4 (3,10 m)	P0032015		50	Bride d'extracteur	P0T32053	
21	Passe-fil - 15-202 (2)	P0036314		51	Tôle de fermeture	P0036260	
22	Passe-fil - DG 36-14	P0036315		52	Base support d'extracteur	P0036258	
23	Ens. ligne gaz	P0037608		53	Support d'extracteur	P0036262	
24	Prise de pression	P0030036		54	Arrière de boîtier d'extracteur	P0036293	
26	Ens. vanne / support diaphragme	P0045791	X	55	Dessus de boîtier d'extracteur	P0036294	
27	Ens. colliers	P0049094		56	Support pressostat	P0036271	
28	Kit de transformation gaz nat.	V05707.0		57	Tôle avant d'extracteur	P0047231	
	Kit de transformation gaz prop.	V05707.5		58	Joint de trappe	P0027599	
29	Nourrice gaz - 4 rampes	P0036251		59	Joint d'extracteur	P0032067	

Eclaté

 Date d'application : 01.07.03
 Indice A

**CHAUDIERE GAZ GALEA EXCEL
 MX B 32 VE EQUIPEE C05649.01**

REP.	DESIGNATION	REF. PIECE	1ère URG	REP.	DESIGNATION	REF. PIECE	1ère URG
60	Tube silicone - 9x6 (1,3 m)	P0032090		89	Ens. châssis	P0037657/P06B	
61	Pressostat	P0036272	X	90	Façade inférieure	P0046725/P01A	
62	Extracteur de fumée	P0036283	X	91	Ballon horizontal - 90 L	P0036432	
63	Prise de pression extracteur	P0046863		-	Anode	D0036735	
64	Pupitre	P0046653/P09L		-	Trappe de ballon	D0023867	
65	Support bornier (2)	P0046601		-	Joint de trappe de ballon	D0029484	
66	Capot + vis	P0036323		92	Equerre arrière	P0037097	
67	Boîtier électronique	P0037047	X	93	Tôle arrière inférieure	P0037099	
68	Tableau de commande (de base)	P0046715		94	Module E.C.S.	P0046717	
69	Câble brûleur gaz	P0046718		95	Tôle arrière supérieure	P0046759	
70	Portillon	P0T46550/P01A		96	Support habillage	P0047021	
71	Panneau latéral droit	P0046649/P01A		101	Purgeur automatique	P0021605	
72	Panneau latéral gauche	P0046650/P01A		102	Joint plat "union" - 26/34 (4)	P0021415	
73	Ens. porte	P0047109/P01A		103	Soupape de sécurité	P0030187	
74	Panneau de dessus	P0047107/P01A		104	Tuyau d'évacuation soupape	P0030303	
76	Ens. embout gauche portillon	P0046797/P01A		105	Raccord cannelé	P0030305	
77	Ens. embout droit portillon	P0046798/P01A		106	Collier de serrage	P0030526	
78	Tôle entretoise	P0037587		107	Vase d'expansion	P0030614	
79	Tôle arrière centrale	P0037098		108	Manchon - laiton - DM égal 1"	P0034485	
80	Attache rapid (8)	P0021224		109	Tube de vase d'expansion	P0036319	
81	Aimant (2)	P0027680		110	Té - F 1" - 130 (2)	P0037584	
82	Goujon rapid (10)	P0030867		111	Circulateur - MXL 30-25 (2)	P0036349	
83	Logo "DEVILLE"	P0033258		112	Pièce folle - 1" - 372 (3)	P0036380	
84	Logo "DEVILLE"	P0036430		113	Ecrou - 1"1/2 - 374 (3)	P0036381	
85	Butée caoutchouc - Ø10 - noire (2)	P0060462		114	Bouchon - F 1" - 300	P0036388	
86	Ens. terminal	P0036308		115	Bouchon - laiton - M 1/4"	P0037053	
87	U intérieur	P0037588		116	Câble pompe (2)	P0037589	
88	Equerre avant	P0037096		117	Joint plat - Ø24x16 (4)	P0021159	

Eclaté
**CHAUDIERE GAZ GALEA EXCEL
 MX B 32 VE EQUIPEE C05649.01**

REP.	DESIGNATION	REF. PIECE	1ère URG	REP.	DESIGNATION	REF. PIECE	1ère URG
118	Manchon "union" - F/F 3/8"	P0021247					
119	Mamelon - M/M 3/8"	P0030145					
120	Régulateur de débit	P0030357					
121	Réduction - F 1" - M 3/4"	P0030938					
122	Joint CNK - 26/34 - 1"	P0034961					
123	Soupape de rétention	P0036435					
124	Flexible - 3/4" - lg. 1500	P0037067					
125	Flexible - 3/4" - lg. 700	P0037068					
126	Tube pompe E.C.S.	P0037077					
127	Mamelon réduit - 1" - 3/4"	P0037585					
128	Clapet DEBRAY - 1"1/2 - 1"	P0040104					
129	Clapet anti-retour - 1"	P0045841					
201	Porte-fusible + fusible	D0047206	X				
202	Interrupteur M/A lumineux	D0047207	X				
203	Interrupteur inverseur été/hiver	D0047208	X				
204	Bloc 2 voyants rouge et orange	D0047209	X				
205	Thermomètre	D0047210					
206	Thermostat de sécurité + bouton	D0047211	X				
207	Thermostat de chauffage + bouton	D0047212	X				
208	Thermostat limiteur	D0047214	X				
209	Aquastat ECS + bouton	D0047215	X				