

Modèle	Ref.
LRF 100 (e)	A
LRF 150 (e)	B
LRF 200 (e)	C

Edition 2 (Fabrication à partir d'avril 2000)

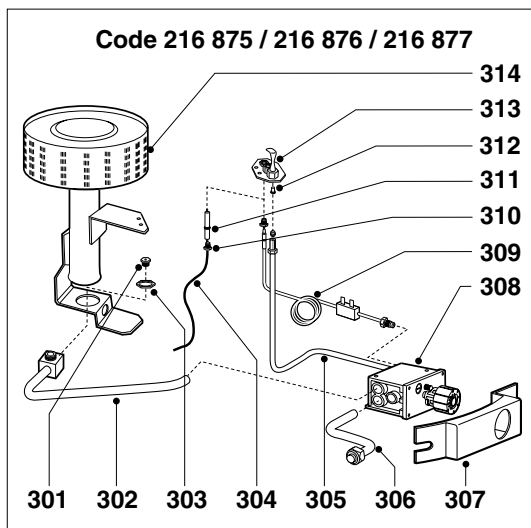
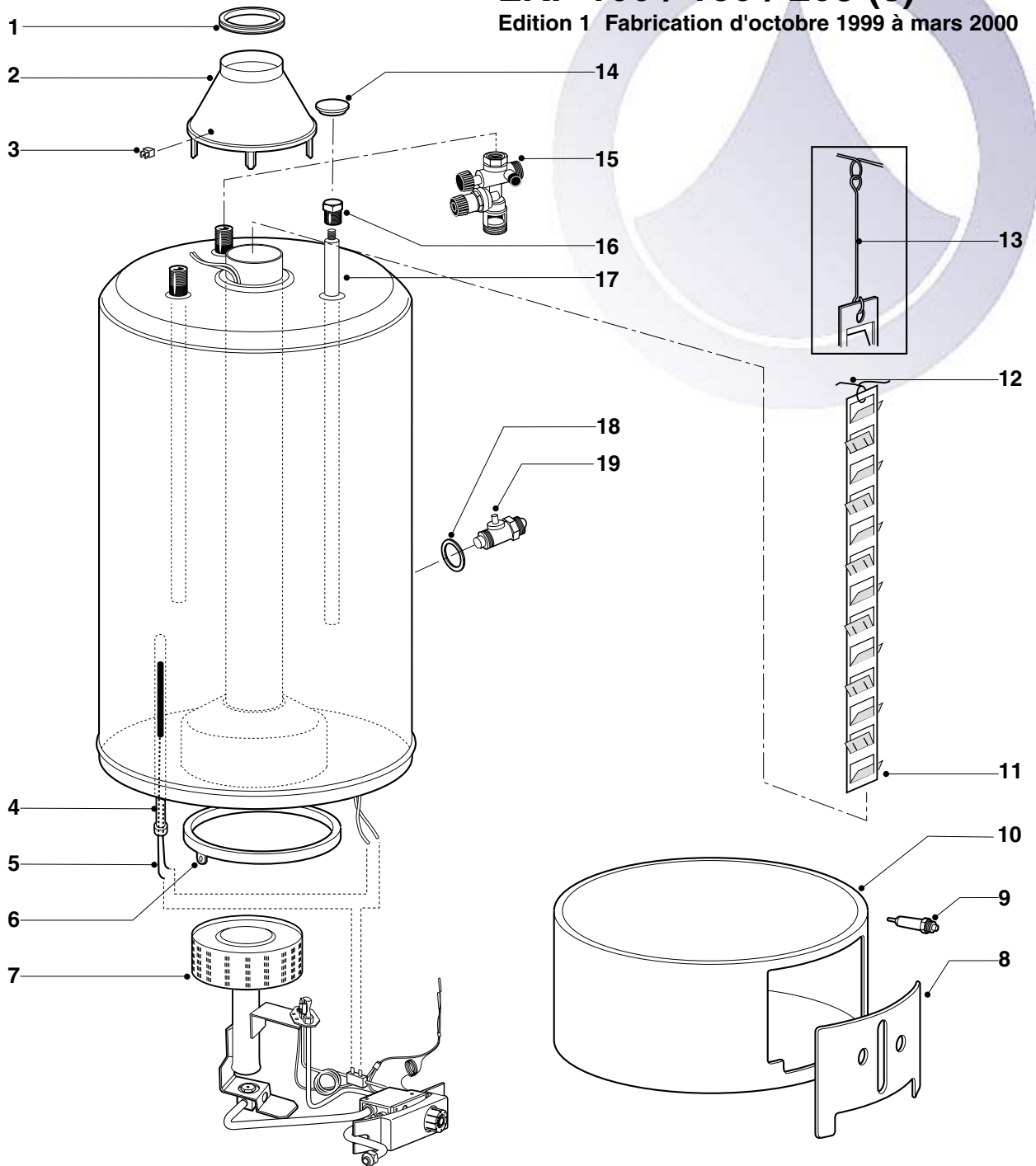
et Edition 3 (Fabrication à partir d'octobre 2003)

Rep.	Désignation	Edition 2			Edition 3		
		Ref	Code	Note	Ref	Code	Note
1	Coupe tirage pour SPOTT à bulbe	A-B	289736		A-B	65101031	
	Coupe tirage pour SPOTT à bulbe	C	289737		C	65101032	
2	Anneau de coupe tirage	C	289352		C	289352	
3	Groupe de sécurité		230213			230213	
4	Gaine adhésive longueur 666 mm	A	220375		A	220375	
	Gaine adhésive longueur 1000 mm	B-C	220379		B-C	22379	
5	Câble SPOTT		215242			215242	
6	Gaine G3/4 x 530 (code 123037 jusqu'à mars 2003)		123516			123516	
7	Sonde de surchauffe		243082			243082	
8	Défecteur ramasse goutte		290919			290919	
9	Ressort ferme-sonde		290356			290356	
10	Brûleur complet	A	216875	13	A	216875	13
	Brûleur complet	B	216876	13	B	216876	13
	Brûleur complet	C	216877	13	C	216877	13
11	Portillon de valve gaz		291405			289252	
12	Allumeur piezo		200254			200254	
13	Socle (code 289 253 jusqu'à mars 2003)		289446			289446	
14	Chicane	B	289280		B	289280	
	Chicane	A	289295		A	289295	
	Chicane	C	289296		C	289296	
15	Ressort de suspension de chicane		290450			290450	
16	Rallonge de chicane	C	290017		C	290017	
	Rallonge de chicane	B	290192		B	290192	
17	Enjoliveur 89 x F32,5 (code 220 591 jusqu'à mars 2003)		220550			220550	
18	Bouchon G3/4 - M8 H64 (code 230 511 jusqu'à mars 2003)		230536			230536	
19	Anode magnésie 21,3 x 660 M8	A	291085		A	291085	
	Anode magnésie 21,3 x 800 M8	B	291086		B	291086	
	Anode magnésie 21,3 x 1000 M8	C	291087		C	291087	
20	Joint		290128			290128	
21	Robinet de vidange 3/4" m - 1/2" F		230302			230302	
101	Kit raccord tube veilleuse/valve gaz		990073	11		990073	11
102	Bloque câble Ø 7,5		211538	11		211538	11
103	Kit injecteurs 24-gl Ø 1,62	A	337729	11	A	337729	11
104	Kit injecteurs 24-gl Ø 1,75	B	337730	11	B	337730	11
105	Kit injecteurs 24-gl Ø 1,90	C	337731	11	C	337731	11
201	Thermostat SPOTT à bulbe		212541			212541	
202	U de fixation du thermostat SPOTT		220374			220374	
203	Agrafe rapide de fixation		242009			-	
301	Injecteur brûleur principal GN	A	289019		A	289019	
	Injecteur brûleur principal GN	C	289020		C	289020	
	Injecteur brûleur principal BP	B	290595		B	290595	
	Injecteur brûleur principal GN	B	290706		B	290706	
	Injecteur brûleur principal BP	A	290715		A	290715	
	Injecteur brûleur principal BP	C	290954		C	290954	
302	Tube valve gaz/Brûleur		122459			122459	
303	Ecrou de blocage		240151			240151	
304	Câble bougie d'allumage		200252			200252	
305	Raccord fixation bougie		230712			230712	
306	Tube alimentation gaz		230772			230772	
307	Support de valve gaz		220716			220716	
308	Valve de régulation gaz		107825			107825	
309	Tube de liaison valve gaz / veilleuse		122251	12		122251	12
310	Thermocouple à interruption		200169			200169	
311	Bougie d'allumage		200253			200253	
312	Injecteur de veilleuse GN		290726			290726	
	Injecteur de veilleuse BP		290727			290727	
313	Veilleuse complète GN		290628			290628	
314	Pot de brûleur		290626			290626	

Note	Description
11	Non dessiné
12	Avec le tuyau commander le kit repère 101
13	La commande d'un brûleur complet dans le cadre d'un échange sous garantie n'est pas acceptée

LRF 100 / 150 / 200 (e)

Edition 1 Fabrication d'octobre 1999 à mars 2000



deville

Modèle	Puissance	à partir du numéro	Ref.
LRF 100 (e)	6,38 kW	991000001007721	A
LRF 150 (e)	7,22 kW	991000001007722	B
LRF 200 (e)	8,65 kW	991000001007723	C

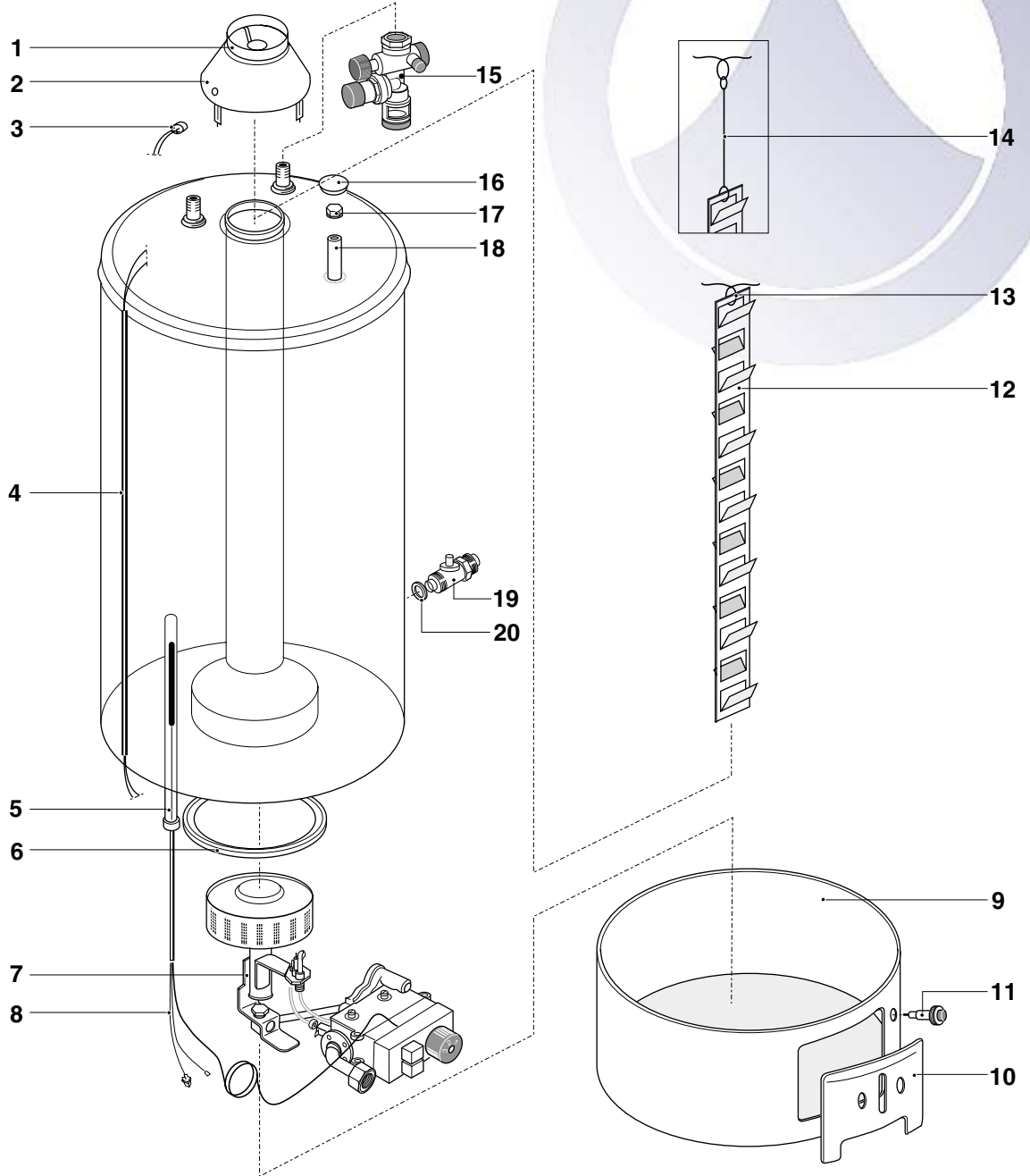
Edition 1 Fabrication d'octobre 1999 à mars 2000

Rep.	Désignation	Ref	Code	Note
1	Anneau de coupe tirage	C	289352	
2	Coupe tirage	A-B	289745	
	Coupe tirage	C	289743	
3	Sonde SPOTT		243071	
4	Gaine de thermostat		123037	
5	Sonde de surchauffe		243082	
6	Défecteur ramasse-goutte		336140	
7	Brûleur complet GN	A	216875	13
	Brûleur complet GN	B	216876	13
	Brûleur complet GN	C	216877	13
8	Portillon de valve gaz		291405	
9	Allumeur piezo		200254	
10	Socle		289253	
11	Chicane	A	289295	
	Chicane	B	289280	
	Chicane	C	289296	
12	Ressort de suspension de chicane		290450	
13	Rallonge de chicane	B	290192	
	Rallonge de chicane	C	290017	
14	Cache plastique		220591	
15	Groupe de sécurité		230213	
16	Bouchon d'anode		230511	
17	Anode	A	291085	
	Anode	B	291086	
	Anode	C	291087	
18	Joint		290128	
19	Robinet de vidange		230302	
101	Kit raccord tube veilleuse/valve gaz		990073	11
301	Injecteur brûleur principal GN 1,85 x 3 mm	A	289019	
	Injecteur brûleur principal GN 1,95 x 3 mm	B	290706	
	Injecteur brûleur principal GN 2,15 x 3,4 mm	C	289020	
	Injecteur brûleur principal BP 1,62 mm	A	290715	
	Injecteur brûleur principal BP 1,75 mm	B	290595	
	Injecteur brûleur principal BP 1,90 mm	C	290954	
302	Tube de liaison valve gaz brûleur		122459	
303	Ecrou de blocage		240151	
304	Câble bougie d'allumage		200252	
305	Tube de liaison valve gaz veilleuse		122251	12
306	Tube alimentation gaz		230772	
307	Support de valve gaz		220716	
308	Valve de régulation gaz		107825	
309	Thermocouple à interruption		200169	
310	Raccord fixation bougie		230712	
311	Bougie d'allumage		200253	
312	Injecteur de veilleuse GN 0,37 mm		290726	
	Injecteur de veilleuse BP 0,24 mm		290727	
313	Veilleuse complète GN		290628	
	Veilleuse nue		290988	
314	Pot de brûleur		290626	
	Kit transformation BP, injecteur Ø 1,62 mm	A	337729	
	Kit transformation BP, injecteur Ø 1,75 mm	B	337730	
	Kit transformation BP, injecteur Ø 1,90 mm	C	337731	

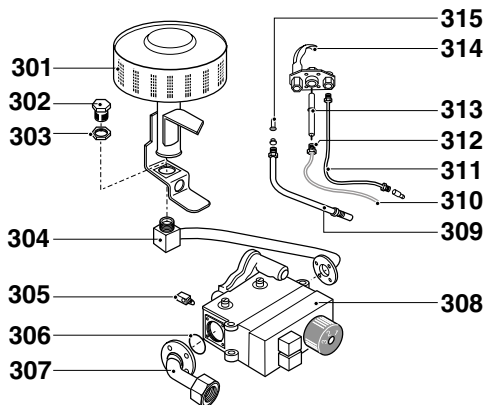
Note	Description
11	Non Dessiné
12	Commander également la pièce repère 101
13	La commande d'un brûleur complet dans le cadre d'un échange sous garantie n'est pas acceptée

LRF 100 / 150 / 200

Fabrication jusqu'à septembre 1999



Code 216 747 / 216 748 / 216 749



deville

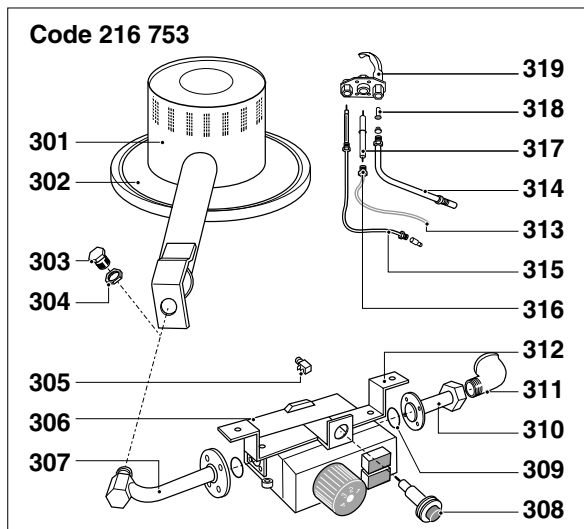
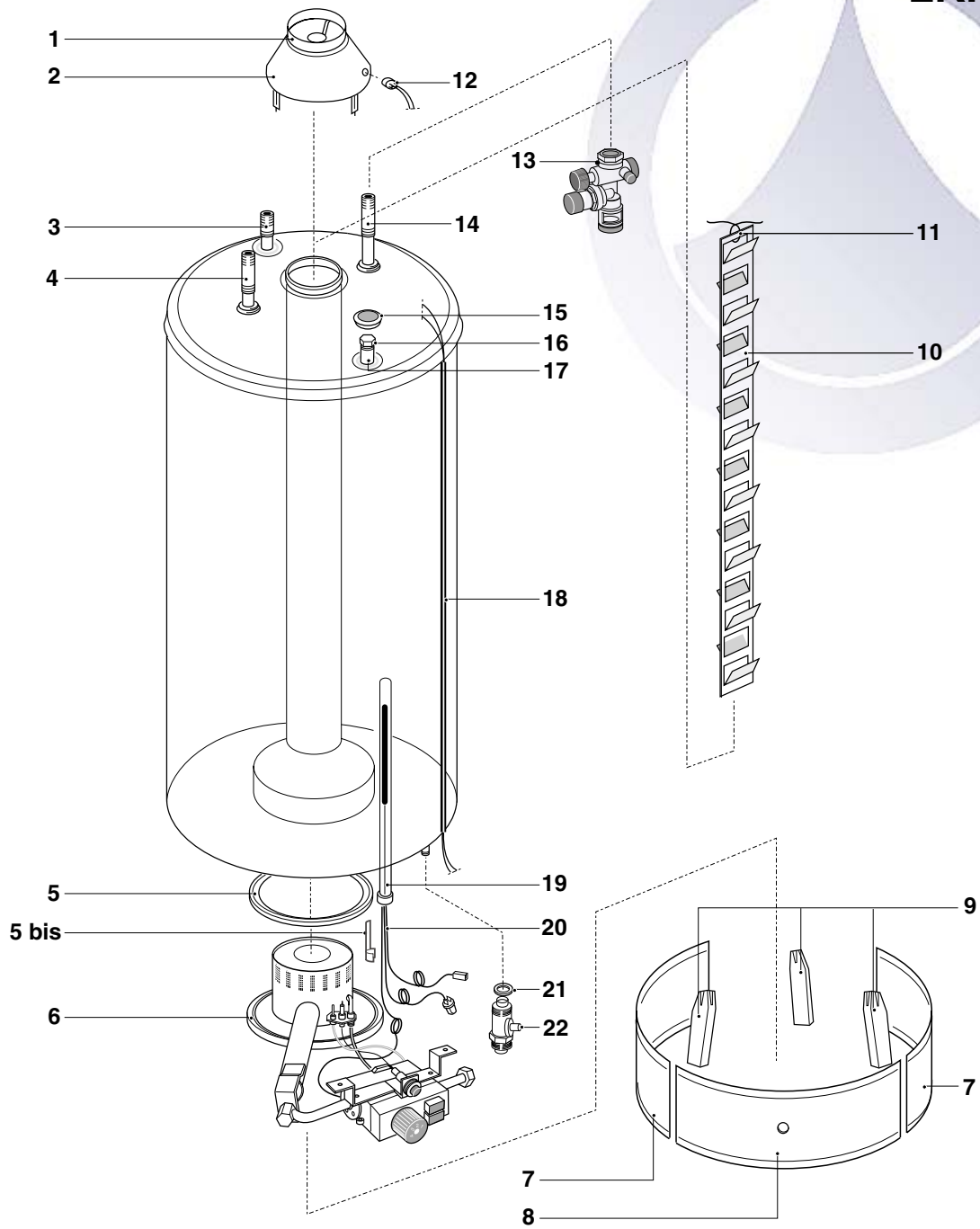
Modèle	Puissance	à partir du numéro	Ref.
LRF 100	6,38 kW	01960001	A
LRF 150	7,22 kW	01960001	B
LRF 200	8,65 kW	01960001	C

Fabrication jusqu'à septembre 1999

Rep.	Désignation	Ref	Code	Note
1	Anneau de coupe tirage	C	289352	15
2	Coupe tirage	AB	289715	16
	Coupe tirage	C	289740	16
3	SPOTT sonde seule	A-B-C	243047	
	SPOTT (Version câbles extérieurs)	A-B-C	243053	
4	Réglette aimantée	A-B-C	220282	
5	Gaine de thermostat	AB	123034	
	Gaine de thermostat	C	123035	17
6	Défecteur ramasse-goutte		—	11
7	Brûleur complet GN	A	216747	
	Brûleur complet GN	B	216748	
	Brûleur complet GN	C	216749	
8	Thermostat de sécurité		243049	24
9	Socle		289253	
10	Portillon de valve gaz		291405	
11	Allumeur piezo		200254	14
12	Chicane	B	289280	18
	Chicane	A	289295	18
	Chicane	C	289296	18
13	Ressort de suspension de chicane		290450	19
14	Rallonge de chicane	C	290017	20
	Rallonge de chicane	B	290192	
15	Groupe de sécurité		230213	
16	Cache plastique		220591	
17	Bouchon d'anode		230511	
18	Anode	A	291085	
	Anode	B	291086	
	Anode	C	291087	
19	Robinet de vidange		230302	
20	Joint		290128	
301	Pot de brûleur		290626	
302	Injecteur brûleur principal GN 1,85 x 3 mm	A	289019	12 - 21
	Injecteur brûleur principal GN 1,95 x 3 mm	B	290706	12 - 21
	Injecteur brûleur principal GN2,15 x 3,4 mm	C	289020	12 - 21
	Injecteur brûleur principal BP1,62 mm	A	290715	13 - 22
	Injecteur brûleur principal BP 1,75 mm	B	290595	13 - 22
	Injecteur brûleur principal BP1,90 mm	C	290954	13 - 22
303	Ecrou de blocage		240151	
304	Tube de liaison valve gaz brûleur		122204	
305	Interrupteur de thermocouple		243005	
306	Joint "O RING"		290147	
307	Tubulure d'arrivée gaz		230743	
308	Valve de régulation gaz		230274	23
309	Tube de liaison valve gaz veilleuse		107951	
310	Câble bougie d'allumage		200252	14
311	Thermocouple		200159	
312	Raccord fixation bougie		230712	14
313	Bougie d'allumage		200253	14
314	Veilleuse nue		290988	
	Veilleuse GN		290628	
315	Injecteur veilleuse GN 0,37 mm		290726	12
	Injecteur veilleuse BP 0,24 mm		290727	13
	Bouton de commande de thermostat		340204	
	Electro-aimant de thermocouple		243002	
	Barrette fixation brûleur		290357	
	Limiteur d'air pour appareil BP		337423	

Note	Description			
11	Non fourni			
12	Gaz naturel			
13	Gaz Butane Propane			
14	Pour l'allumeur complet		107917	
15	Pour appareil non CE (avant 1996)	A-B	290347	
16	Pour appareil non CE (avant 1996)	A-B	289254	
	Pour appareil non CE (avant 1996)	C	289255	
17	Pour appareil non CE (avant 1996)	C	123034	
18	Pour appareil non CE (avant 1996)	A-B-C	290257	
19	Pour appareil non CE (avant 1996)		290213	
20	Pour appareil non CE (avant 1996)		290208	
21	Pour appareil non CE (avant 1996)	A	290708	
	Pour appareil non CE (avant 1996)	B	290713	
	Pour appareil non CE (avant 1996)	C	290714	
22	Pour appareil non CE (avant 1996)	C	290954	
23	Pour appareil non CE (avant 1996)	A-B-C	23 261	
24	Pour appareil non CE (avant 1996)		243016	

LRF 290



deville

Modèle	Puissance	à partir du numéro	Ref.
LRF 290	14,20 kW	01960001	A

Rep.	Désignation	Code	Note
1	Anneau coupe tirage	289354	15
2	Coupe tirage	289741	16
3	Tube retour de boucle	125674	
4	Tube d'entrée d'eau	125673	
5	Défecteur ramasse-goutte	290919	
5 bis	Ressort ferme-sonde (20 pièces)	290356	
6	Brûleur complet GN	216753	21 - 22
7	Carénage latéral	289287	17
8	Carénage frontal	289256	
9	Pieds (code 6510 0162 à partir d'avril 2003)	336232	
10	Chicane	290812	
11	Ressort de chicane	290811	
12	SPOTT version avec câble extérieur	243046	
	SPOTT sonde seule	243070	
13	Groupe de sécurité	230217	
14	Tube sortie d'eau	122055	
15	Cache plastique	220591	
16	Bouchon d'anode (code 230514 à partir d'avril 2003)	230511	
17	Anode magnésium	291087	
18	Gaine passe-câble	220282	
19	Gaine de thermostat	123035	
20	Thermostat de sécurité	243049	
21	Joint	290128	
22	Robinet de vidange	230302	
101	Kit raccord tube veilleuse / valve gaz	990073	11
301	Brûleur principal	290642	
302	Défecteur ramasse-goutte	335518	
303	Injecteur brûleur principal GN 2,75 x 4 mm	289007	12 - 18
	Injecteur brûleur principal BP 2,05 mm	289021	13 - 19
304	Ecrou M 18 x 1	240159	
305	Interrupteur de thermocouple	243005	
306	Valve de régulation gaz	230274	20
307	Tube de liaison valve gaz brûleur	122210	
308	Allumeur piezo	200254	14
309	Joint	290147	
310	Tubulure d'arrivée gaz	230747	
311	Raccord coudé	230749	
312	Support fixation valve gaz	290816	
313	Câble bougie d'allumage	200252	14
314	Tube de liaison valve gaz veilleuse	122211	23
315	Thermocouple	200159	
316	Raccord fixation bougie	230712	
317	Bougie d'allumage	200253	14
318	Injecteur de veilleuse GN 0,37 mm	290726	12
	Injecteur de veilleuse BP 0,24 mm	290727	13
319	Veilleuse nue	290988	
	Veilleuse GN	290628	12
	Electro-aimant de thermocouple	243002	11
	Bouton de commande de thermostat	340204	11

Note	Description		
11	Non dessiné		
12	Gaz naturel		
13	Butane Propane		
14	Piezo complet	107917	
15	Pour appareils non CE	290829	
16	Pour appareils non CE	289255	
17	Pour appareils non CE	289257	
18	Pour appareils non CE	290767	
19	Pour appareils non CE	290779	
20	Pour appareils non CE	230266	
21	Pour appareils non CE	216627	
22	La commande d'un brûleur complet dans le cadre d'un échange sous garantie n'est pas acceptée		
23	Commander également le kit repère 101		