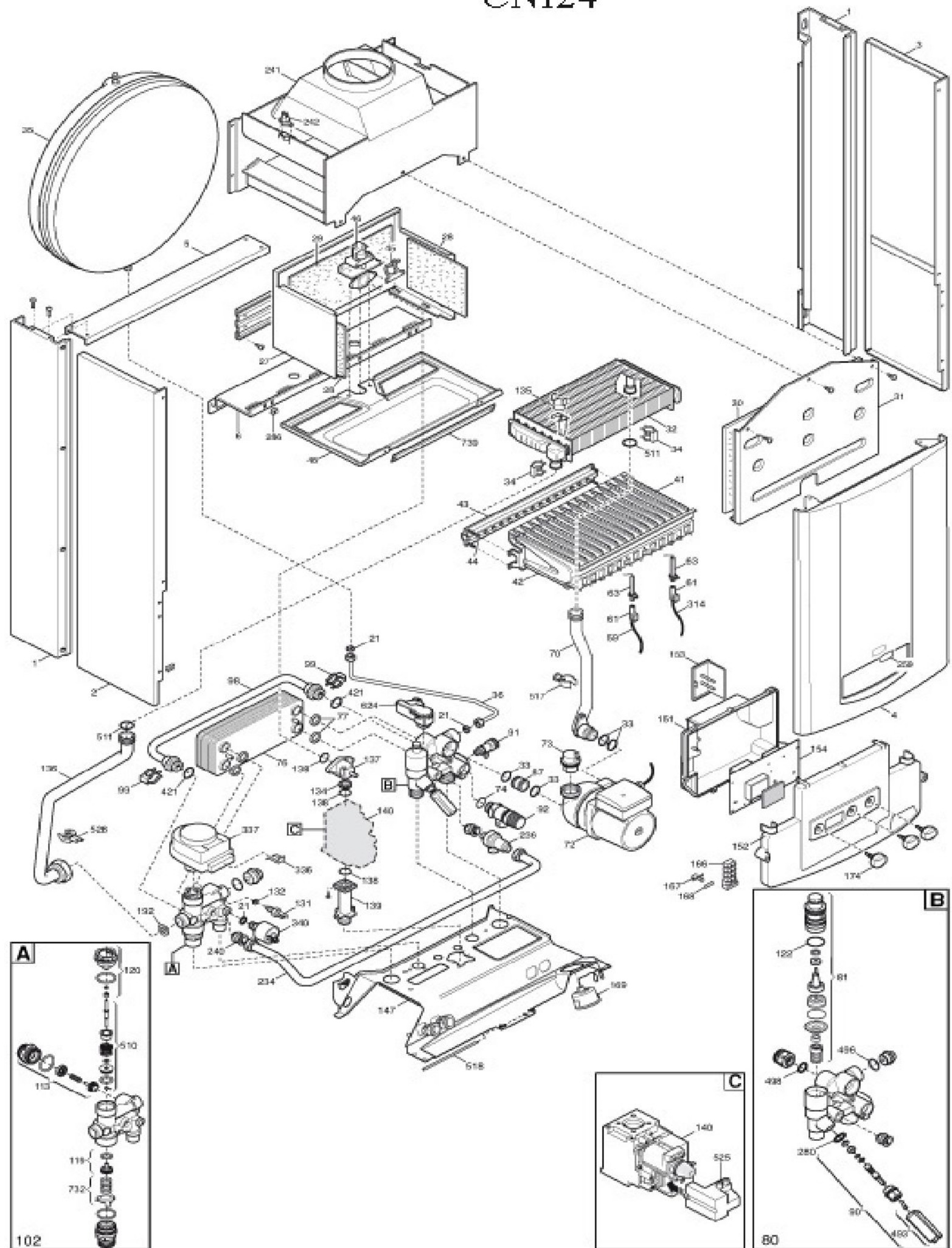
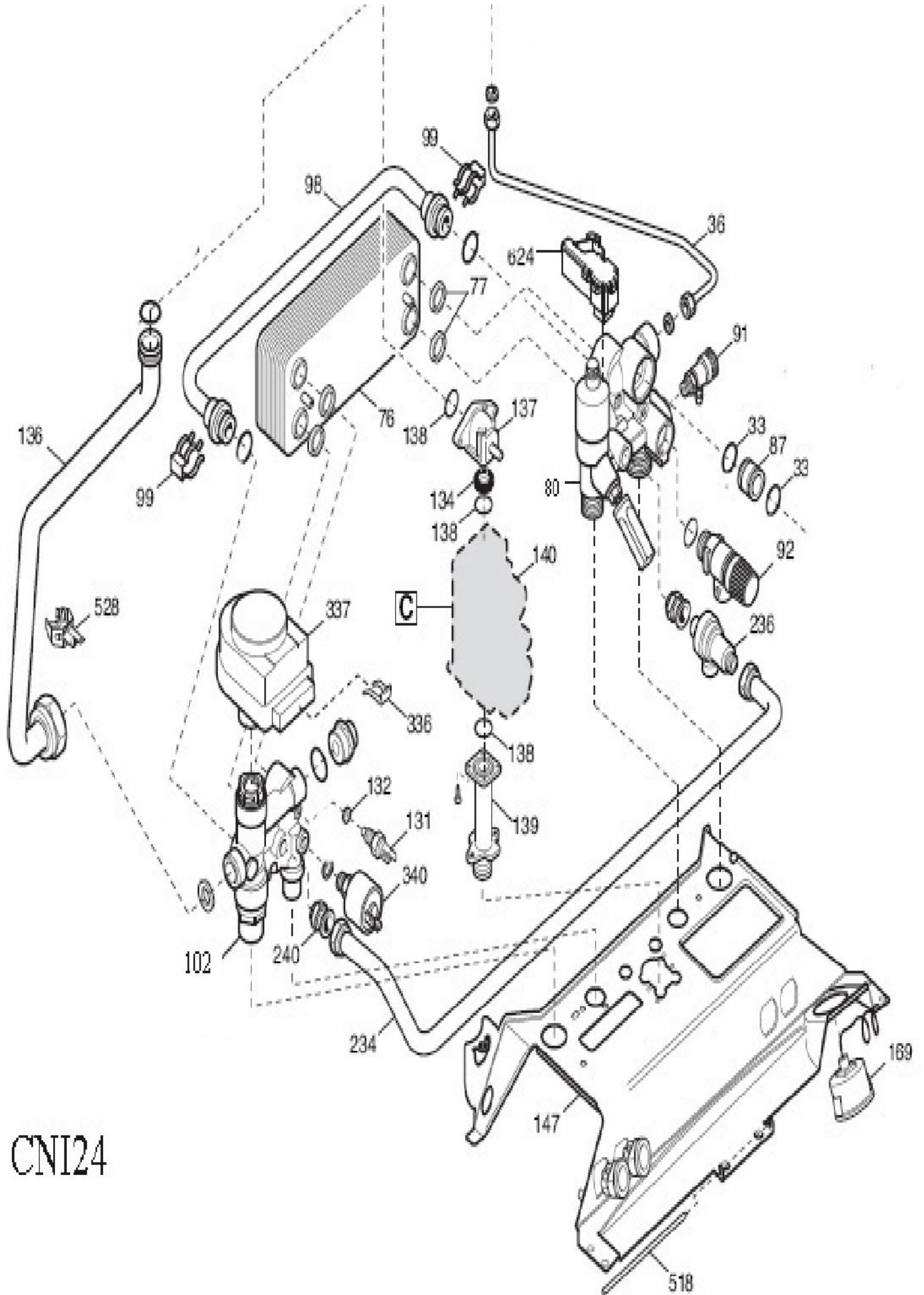
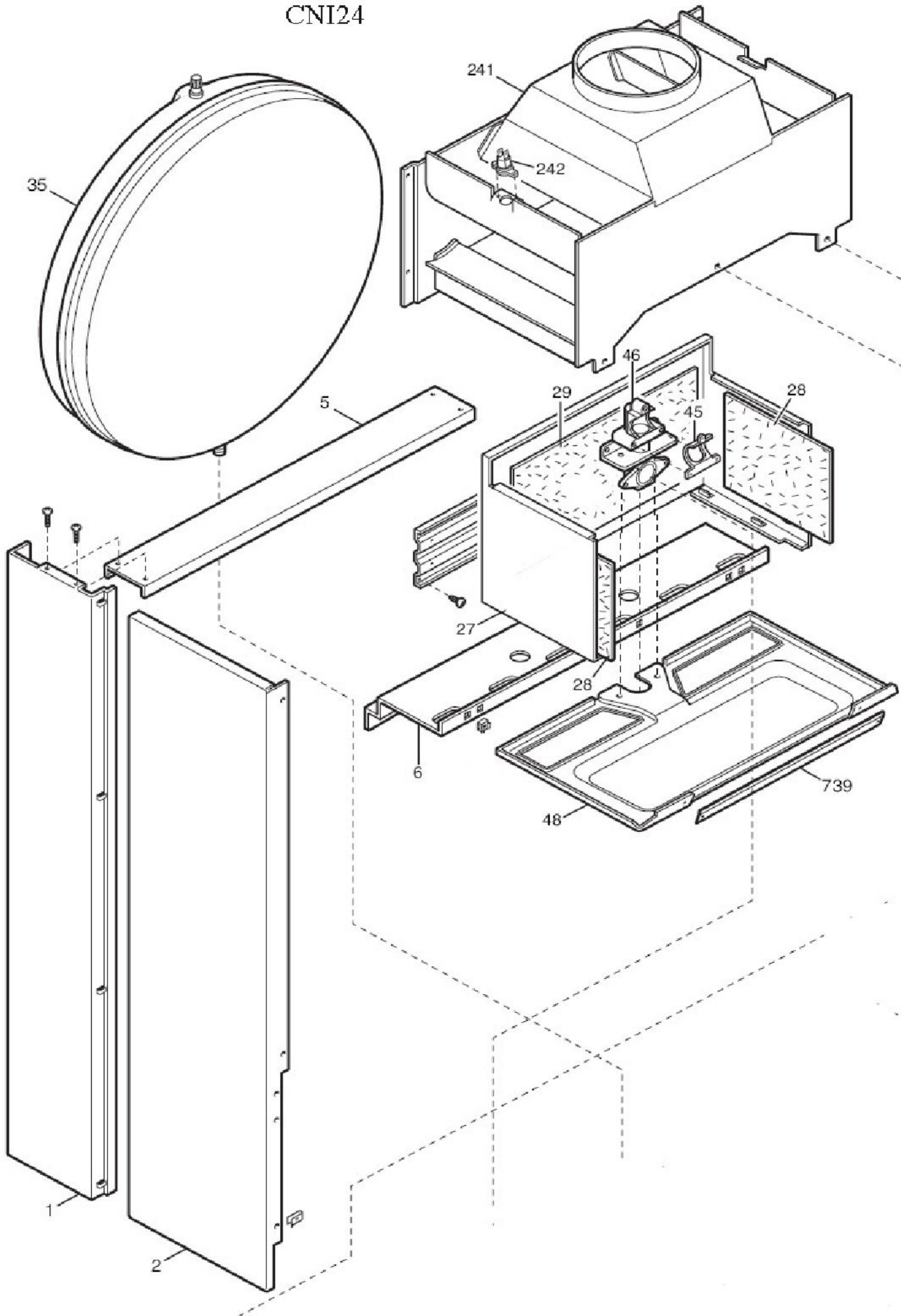


CNI24

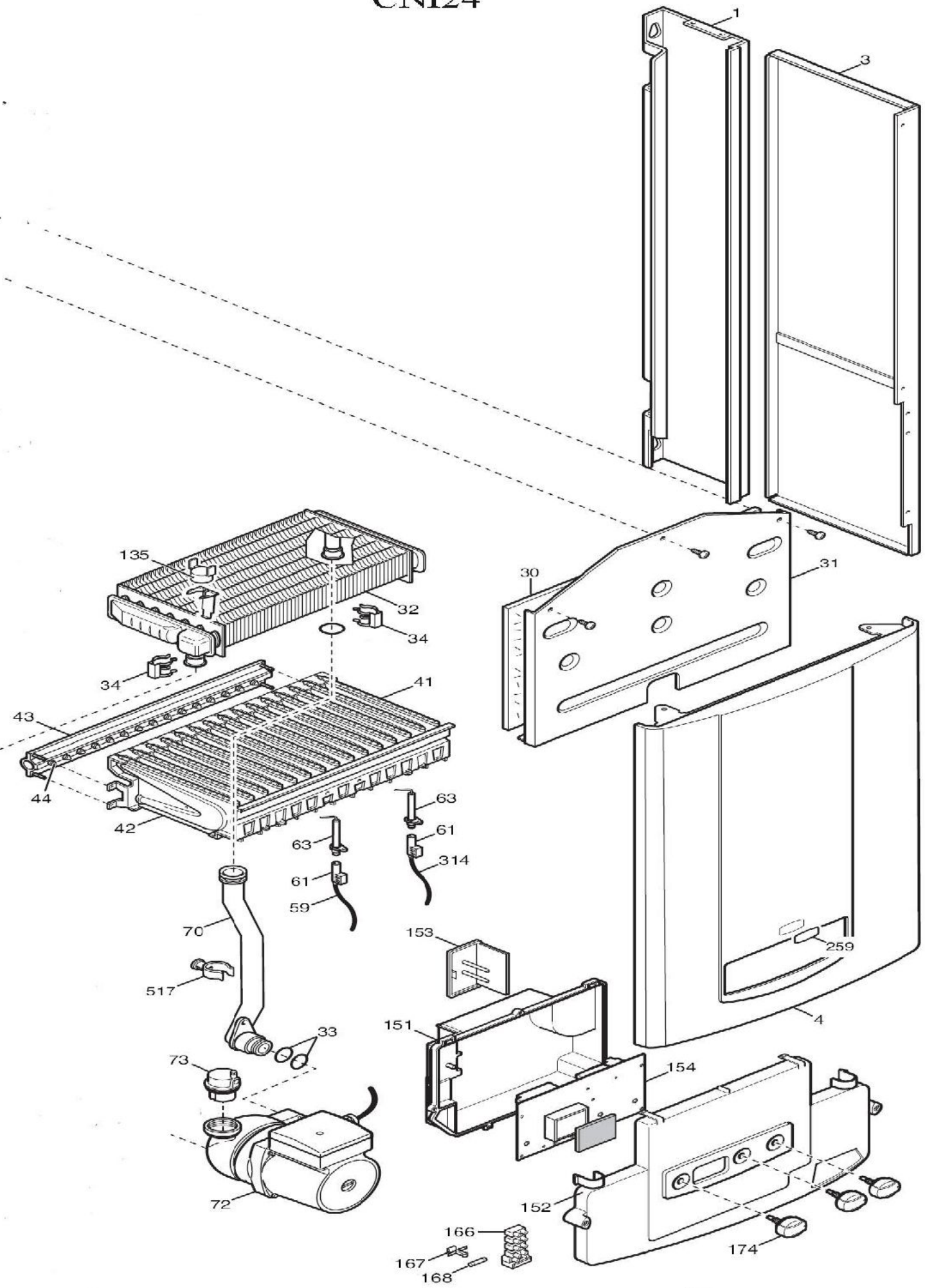




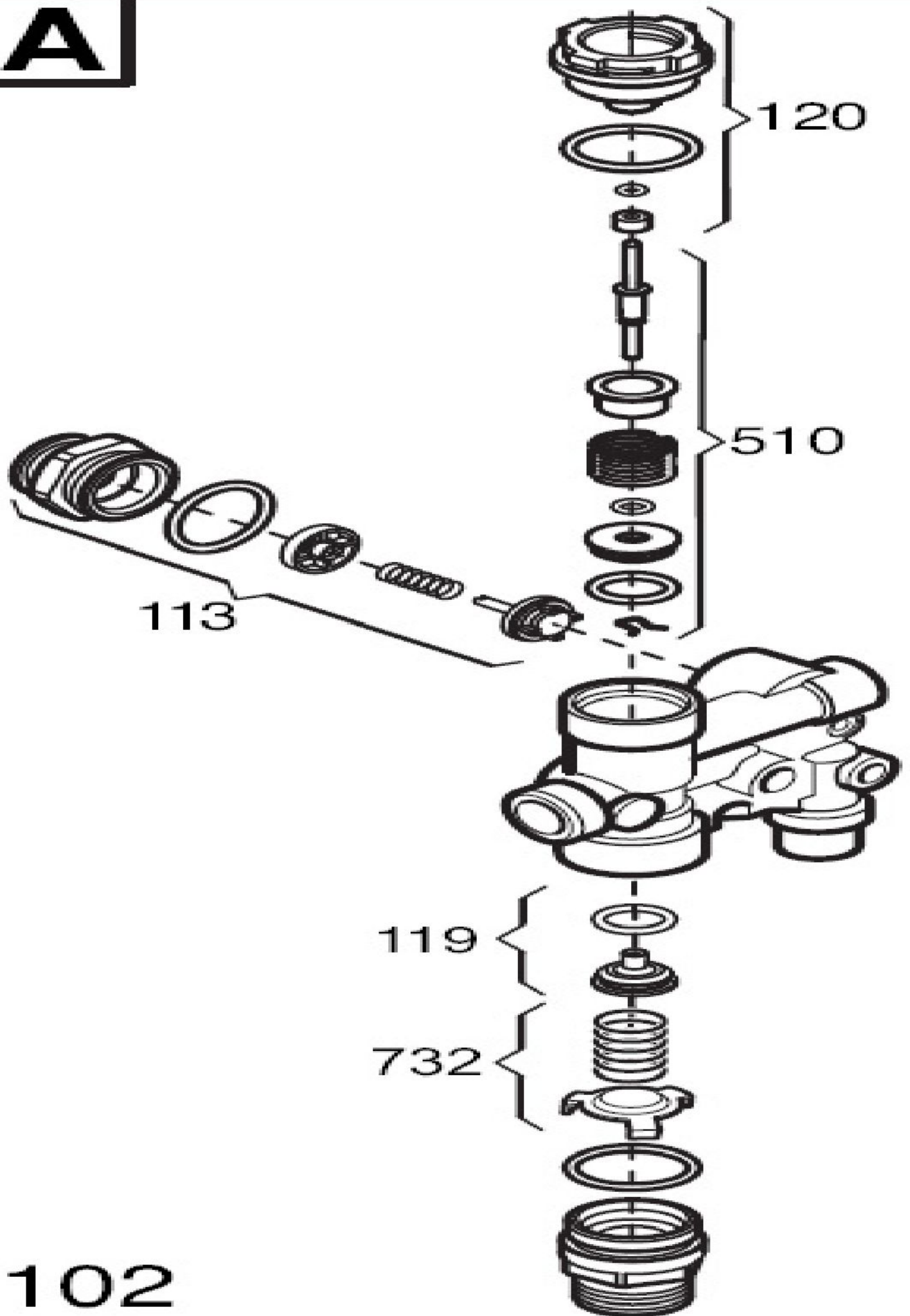
CNI24



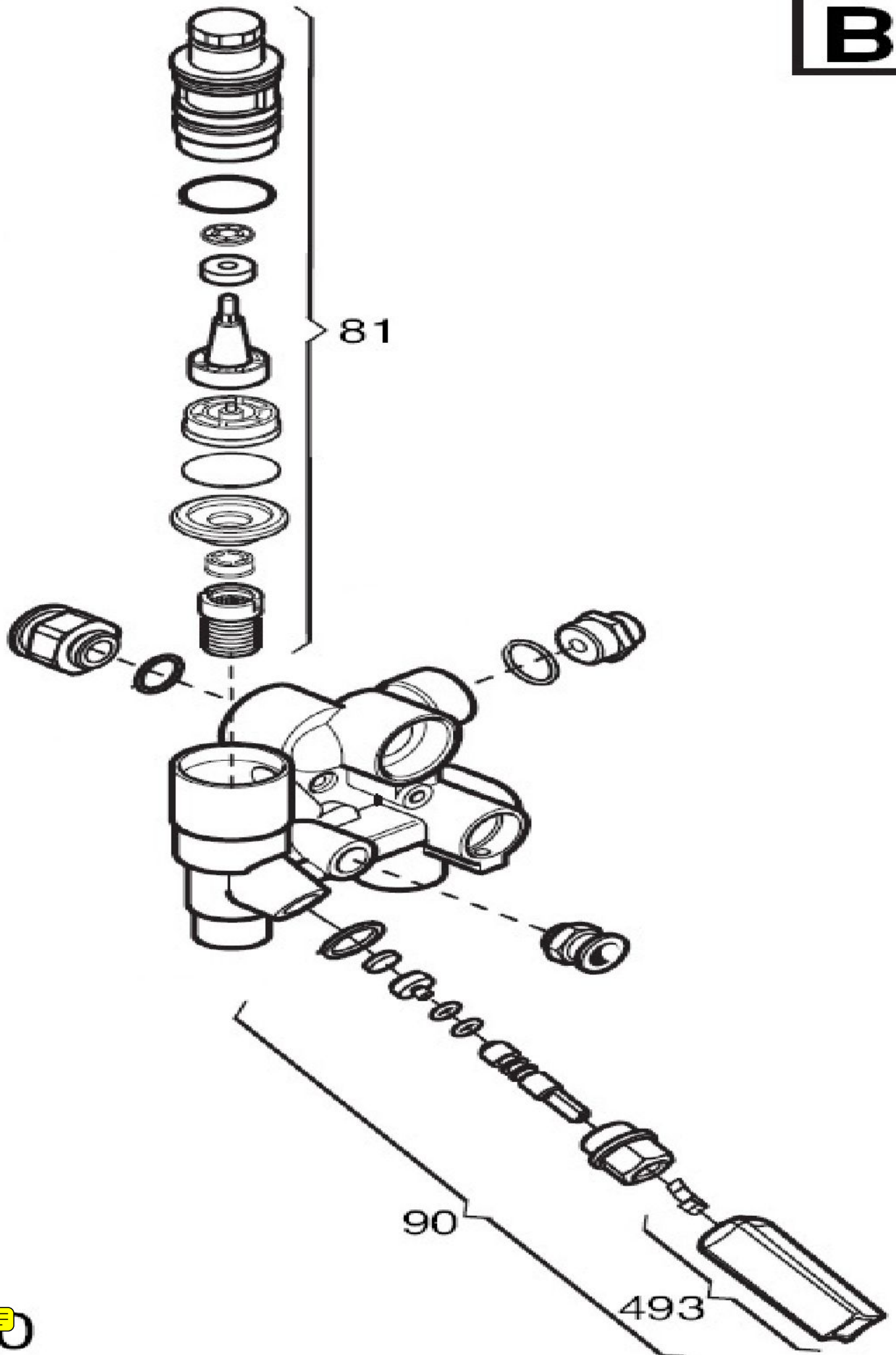
CNI24



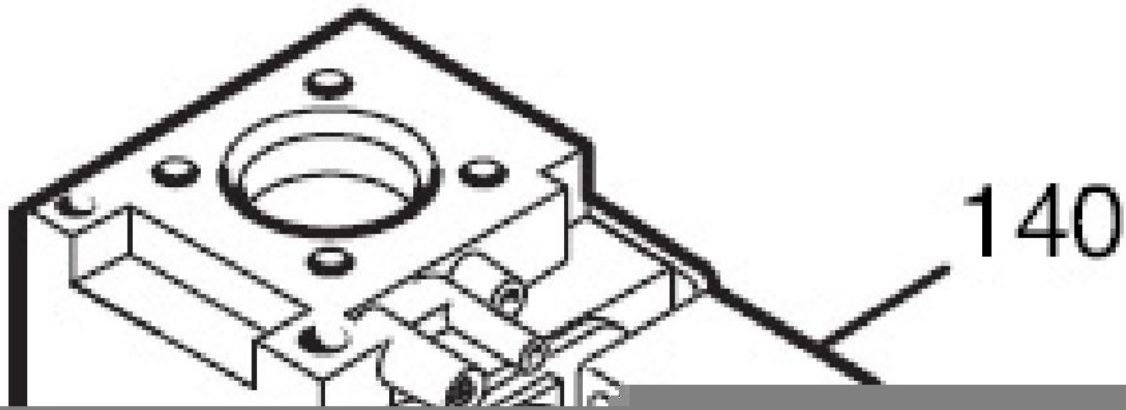
A



102



C



Indice	Code	Désignation	Indice	Code	Désignation
2-102	B0040409	ENSE DEPART CHAUFF SORTIE ECS	3-5	B0040374	TRAVERSE CONNEXION CHASSIS
2-131	D0039711	SONDE BALLON (NTC)	3-6	D0039769	TRAVERSE ARRIERE INFERIEURE
2-132	D0039867	JOINT DE SONDE	3-739	B0040437	FACE BRULEUR
2-134	B0040078	DIAPHRAGME GAZ 4,7 MM	4-1	B0040367	MONTANT ECO 3
2-136	B0040415	TUBE DEPART CHAUFFAGE/ECHNANGEUR	4-135	B0040414	SECURITE DE CHAUFFAGE 105°
2-137	B0039982	TUBE GAZ	4-151	B0040417	COUVERCLE BOITE ELECTRONIQUE
2-138	D0039717	JOINT TORIQUE 22,22X2,62	4-152	B0040419	PANNEAU DE COMMANDE CNI DEVIL
2-139	B0040073	RACCORD ENTREE GAZ	4-153	B0040098	COUVERCLE BRANCHEMENT ELECT
2-140	D0023803	VANNE GAZ SIT SIGMA 845° POUR HELIOS MX	4-154	B0040420	CIRCUIT IMPRIME
2-147	B0040416	TRAVERSE	4-154	B0040421	CIRCUIT IMPRIME
2-169	B0040422	MANOMETRE AVEC SUPPORT	4-166	B0040208	BARETTE CONNECTION ELECTRIQUE
2-234	B0040424	TUBE DICONNECTEUR	4-167	D0039736	PORTE-FUSIBLE
2-236	B0040170	DISCONNECTEUR	4-168	D0023671	FUSIBLE 2A-250V
2-240	B0040425	CLAPET + JOINT	4-174	B0040423	BOUTON
2-33	D0039659	JOINT TORIQUE 22X3	4-3	B0040370	PANNEAU COTE DROIT
2-336	B0040348	RESSORT FIXMOTEUR V3V	4-30	B0040384	PANNEAU ISOLANT AVANT
2-337	B0040349	MOTEUR V3V	4-31	D0039788	PANNEAU AV CHAMBRE COMBUS
2-340	B0040428	PRESSOSTAT CHAUFFAGE	4-314	D0039952	CABLE ELECTRODE IONISATION
2-36	B0040139	TUBE VASE DEXPANSION 8	4-32	B0040387	ECHANGEUR
2-518	B0040432	CHEVILLE PANNEAU DE COMMANDE	4-34	B0040388	CLIP FIXATION ECHANGEUR
2-528	B0040433	SONDE ITS	4-4	B0040373	PANNEAU AVANT
2-624	B0040434	CAPTEUR	4-41	B0040140	BRULEUR ENSEMBLE (15 ELEMENTS)
2-76	B0040145	ECHANGEUR SANITAIRE (ALFA LAVAL)	4-42	D0039669	PLAQUE AV. CHAMBRE COMBUSTION
2-77	D0039820	JOINT DECHANGEUR SANITAIRE	4-43	B0039971	NOURRICE PORTE INJECTEUR (N.G.
2-87	B0040075	ELEMENT DE CONNECTION POMPE	4-44	B0040390	KIT ADAPTATION GPL INJECTEURS D.
2-91	D0039832	ROBINET DE PURGE	4-44	B0040392	KIT ADAPTATION GN INJECTEURS D
2-92	B0040406	SOUPAPE DE SECURITE	4-517	B0040102	FIXATION POUR TUBE
2-98	B0040407	TUBE BY PASS CUBE	4-59	D0039963	CABLES ELECTRODES DALLUMAGE
2-99	B0040408	CLIP TUBE BY PASS	4-61	D0039683	CAPUCHON POUR ELECTRODE
3-1	B0040367	MONTANT ECO 3	4-63	D0039685	ELECTRODE DALLUMAGE DROITE
3-2	B0040368	PANNEAU GAUCHE	4-70	B0040397	TUBE POMPE ECHANGEUR
3-241	B0040426	ANTIREFOULEUR	4-72	B0040400	POMPE GRUNDFOS 15/50
3-242	B0040427	SECURITE DE DEBORDEMENT 60°	4-73	B0039974	DEGAZEUR (GRUNDFOS)
3-27	B0040381	CHAMBRE DE COMBUSTION	5-113	B0040410	GROUPE BY PASS
3-28	B0040382	PANNEAU ISOLANT LATERAL	5-119	B0040411	CLAPET CHAUFFAGE
3-29	B0040383	PANNEAU ISOLANT ARRIERE	5-120	B0040412	BOUCHON AVANT
3-35	D0039795	VASE EXPANSION	5-510	B0040431	ENS OBTURATEUR SANITAIRE
3-45	B0040394	JOINT NOURRICE	5-732	B0040436	RESSORT
3-46	B0040164	RACCORD NOURRICE	6-493	B0039969	ENSEMBLE POIGNEE
3-48	B0040395	DESSOUS BRULEUR	6-81	B0040403	GROUPE FILTRE LIMITEUR
6-90	B0040405	ROBINET DE REMPLISSAGE			

Indice	Code	Désignation	Indice	Code	Désignation
7-140	D0023803	VANNE GAZ SIT SIGMA 845* POUR HELIOS MX			
7-525	D0023897	ALLUMEUR			