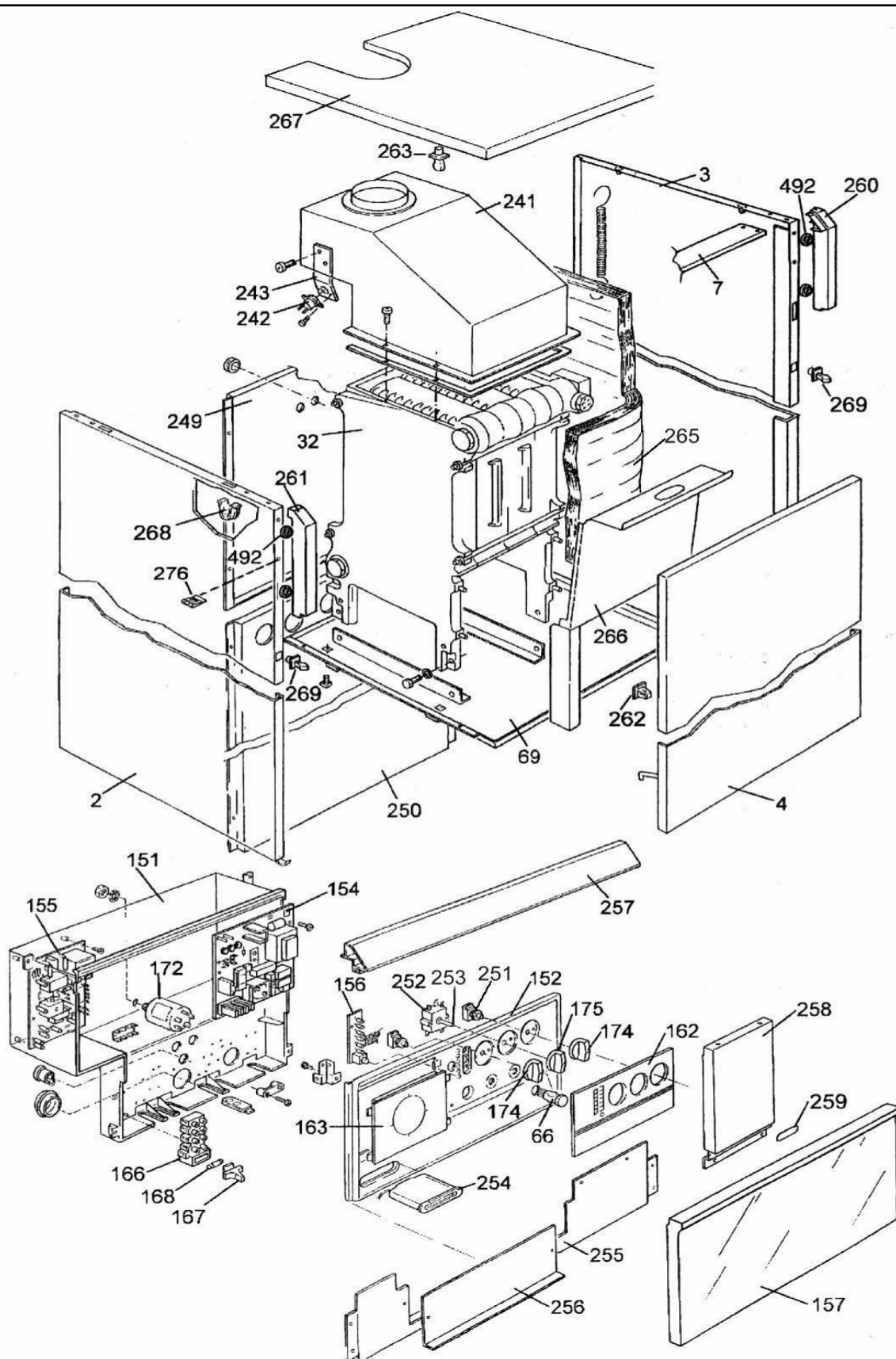


**Eclaté**Date d'application : 01.07.03  
Indice A**CHAUDIERE GAZ AU SOL GALEA**

MXB23 E C05624.01

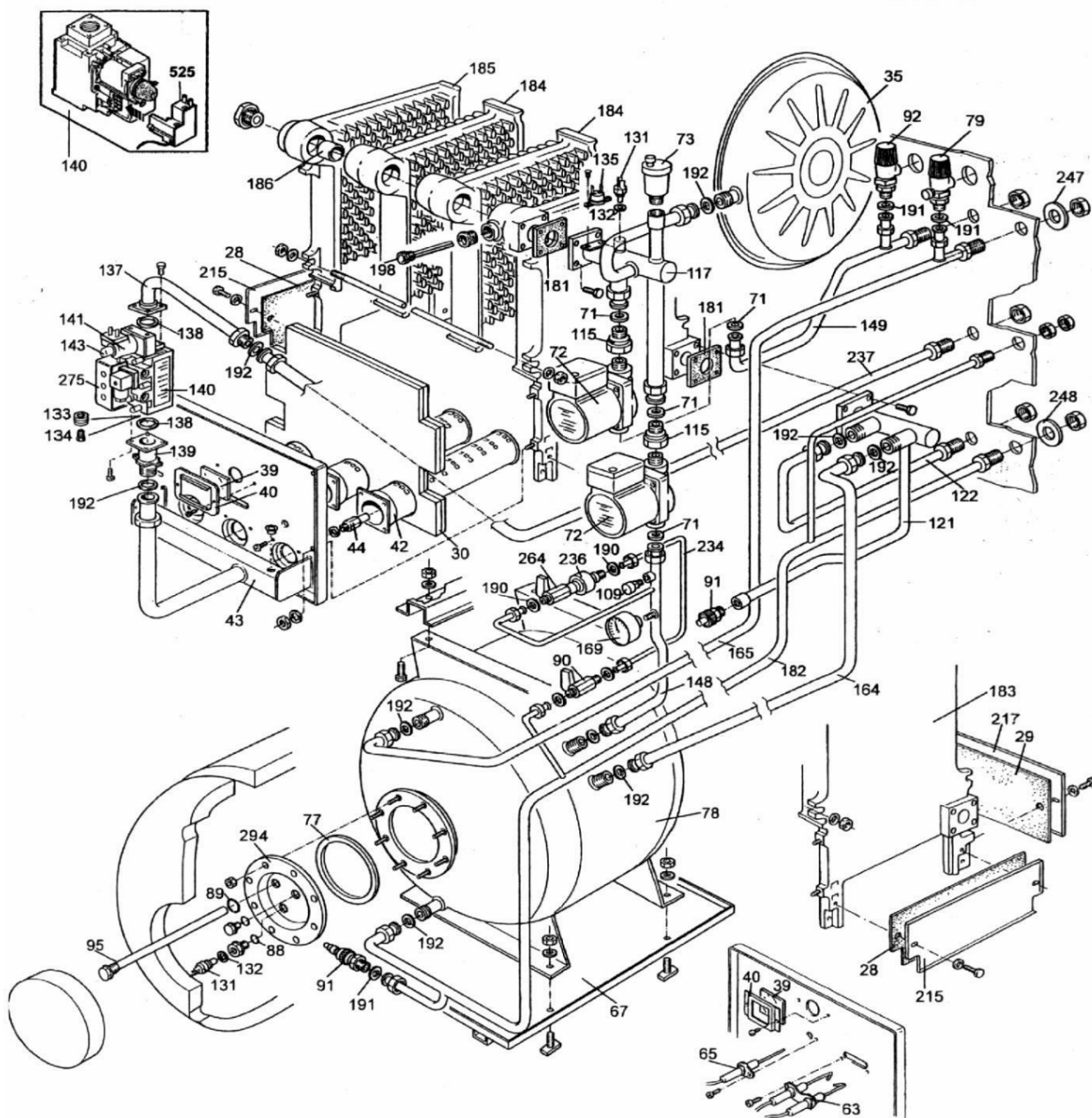
MXB28 E C05625.01



**CHAUDIERE GAZ AU SOL GALEA**

MXB23 E C05624.01

MXB28 E C05625.01



Propriété de DEVILLE - Reproduction interdite - Tous droits réservés - Document non contractuel susceptible d'être modifié sans préavis

**Eclaté**

 Date d'application : 01.07.03  
 Indice A

**CHAUDIERE GAZ AU SOL GALEA**
**MXB23 E C05624.01**
**MXB28 E C05625.01**

REP.	DESIGNATION	REF. PIECE	1ère URG	REP.	DESIGNATION	REF. PIECE	1ère URG
2	Panneau gauche	D0023621		73	Purgeur automatique - 3/8"	D0023641	
3	Panneau droit	D0023753		77	Joint de ballon	D0023643	
4	Porte	D0023622		78	Ballon isolé	D0023644	
7	Traverse supérieure	D0023623		79	Soupape sécurité sanitaire - 7 bar	D0039111	
28	Isolant lat. chambre combustion	D0023624		88	Joint torique - 15,08x2,62	D0023646	
29	Isolant ar. chambre combustion	D0023625		89	Joint torique - 25,8x3,53	D0023647	
30	Isolant de rampe de brûleur	D0023626		90	Robinet - M/M 3/8"	D0023648	
32	Corps de chaudière 4 éléments	D0023627		91	Robinet de vidange	D0023649	
35	Vase d'expansion - 10 L	D0023628		92	Soupape de sécurité - 3 bar	D0039109	
	Vase d'expansion - 10 L*	D0023628	X	95	Anode - 22x400 - 3/4"	D0023651	
	+ Fixation pour vase d'expansion	D0023883		109	Purgeur manuel	D0039083	
39	Verre de vérification de flamme	D0023629		115	Clapet anti-retour	D0023652	
40	Presse-verre	D0023630			Clapet anti-retour*	D0023886	
42	Brûleur	D0023631		117	Collecteur de départ	D0023653	
43	Rampe gaz	D0023632			Collecteur de départ*	D0023887	
44	Injecteur GN - Ø2,45 (3) A	D0023633		121	Collecteur de retour	D0023654	
	Injecteur GP - Ø1,45 (3) A	D0023634		122	Tube	D0023655	
	Injecteur GN - Ø2,7 (3) B	D0023635			Tube*	D0023888	
	Injecteur GP - Ø1,6 (3) B	D0023636		131	Sonde CTN	D0039711	X
63	Electrode d'allumage	D0023802	X	132	Joint de sonde	D0039867	
	Electrode d'allumage + câble*	D0023884	X	133	Embout support diaphragme	D0039542	
65	Electrode d'ionisation	D0023637	X	134	Diaphragme gaz - Ø4,9 A	D0039941	
	Electrode d'ionisation + câble*	D0023885	X		Diaphragme gaz - Ø5,2 B	D0023657	
66	Poussoir avec signaleur	D0039811	X	135	Thermostat surchauffe - 105°C**	D0039713	X
67	Support ballon	D0023638			Thermostat de surchauffe - 105°C	D0025452	X
69	Support corps de chauffe	D0023639		137	Tube de vanne gaz	D0023658	
71	Joint - 30x22x3 - 1"	D0039590		138	Joint torique - 22,22x2,62	D0039717	
72	Pompe UPS 15-50-H6	D0023640	X	139	Tube d'arrivée gaz	D0039874	

\* A partir du N° de série B 05030001 (12/2000)

\*\* A fournir pour les appareils antérieurs au N° de série A843

A: C05624.01

B: C05625.01

**Eclaté**

 Date d'application : 01.07.03  
 Indice A

**CHAUDIERE GAZ AU SOL GALEA**

MXB23 E C05624.01

MXB28 E C05625.01

REP.	DESIGNATION	REF. PIECE	1ère URG	REP.	DESIGNATION	REF. PIECE	1ère URG
140	Vanne gaz SIT Tandem	D0039719	X	182	Tube eau sanitaire	D0023675	
	Vanne gaz SIT Sigma 845*	D0023803	X		Tube eau sanitaire *	D0023892	
141	Bobine pour vanne gaz (Tandem)	D0039720		183	Elément droit	D0023676	
143	Modulateur (pr vanne gaz Tandem)	D0039880		184	Elément intermédiaire	D0023677	
148	Tube d'envoi serpentin	D0023659		185	Elément gauche	D0023678	
	Tube d'envoi serpentin*	D0023889		186	Nipple	D0023679	
149	Tube cuivre	D0023660		190	Joint - 15x8x2 - 3/8"	D0039154	
151	Couvercle	D0023661		191	Joint - 12x18x2 - 1/2"***	D0039742	
152	Tableau arrière	D0023662		192	Joint - 17x24x2 - 3/4"	D0039148	
154	Circuit imprimé de modulation	D0023663	X	198	Doigt de gant triple moulure	D0039581	
155	Circuit imprimé d'ionisation	D0023664	X	215	Côté chambre de combustion	D0023680	
	Circuit imprimé d'ionisation*	D0023890	X	217	Panneau ar. chambre de combustion	D0023681	
156	Lampe témoin de fonctionnement	D0023665	X	234	Tube de disconnecteur	D0023682	
157	Couvercle de panneau de contrôle	D0023666		236	Disconnecteur	D0039112	
162	Platine	D0023667		237	Tube entrée gaz	D0023683	
163	Obturateur	D0023668		241	Boîte à fumée - Ø130 A	D0023685	
164	Tube retour serpentin	D0023669			Boîte à fumée - Ø140 B	D0023684	
	Tube retour serpentin*	D0023891		242	Sécu. anti-débordement - 60°C A	D0039933	X
165	Tube eau sanitaire	D0023670			Sécu. anti-débordement - 70°C B	D0039747	X
166	Connecteur + porte-fusible	D0039735		243	Support S.A.D.	D0023686	
167	Porte fusible	D0039736		247	Anneau rouge	D0023687	
168	Fusible - 2A - 250V	D0023671	X	248	Anneau bleu	D0023688	
169	Manomètre - 1/4"	D0039130		249	Ecran arrière supérieur	D0023689	
172	Condensateur	D0039118	X	250	Ecran arrière inférieur	D0023690	
174	Sélecteur potentiomètre	D0023672		251	Potentiomètre chauffage et sanitaire	D0023895	
175	Sélecteur	D0023673		252	Sélecteur été/hiver	D0023691	
181	Joint de bride	D0023674		253	Axe de thermostat	D0023692	
				254	Thermomètre	D0039123	

\* A partir du N° de série B 05030001 (12/2000)

\*\* A fournir jusqu'à épuisement du stock.

A: C05624.01

B: C05625.01



