



VUE ECLATEE
BRÛLEURS GAZ

Modèle

CB-NC21-GX8A

R8220086-01 - 03/12/2013

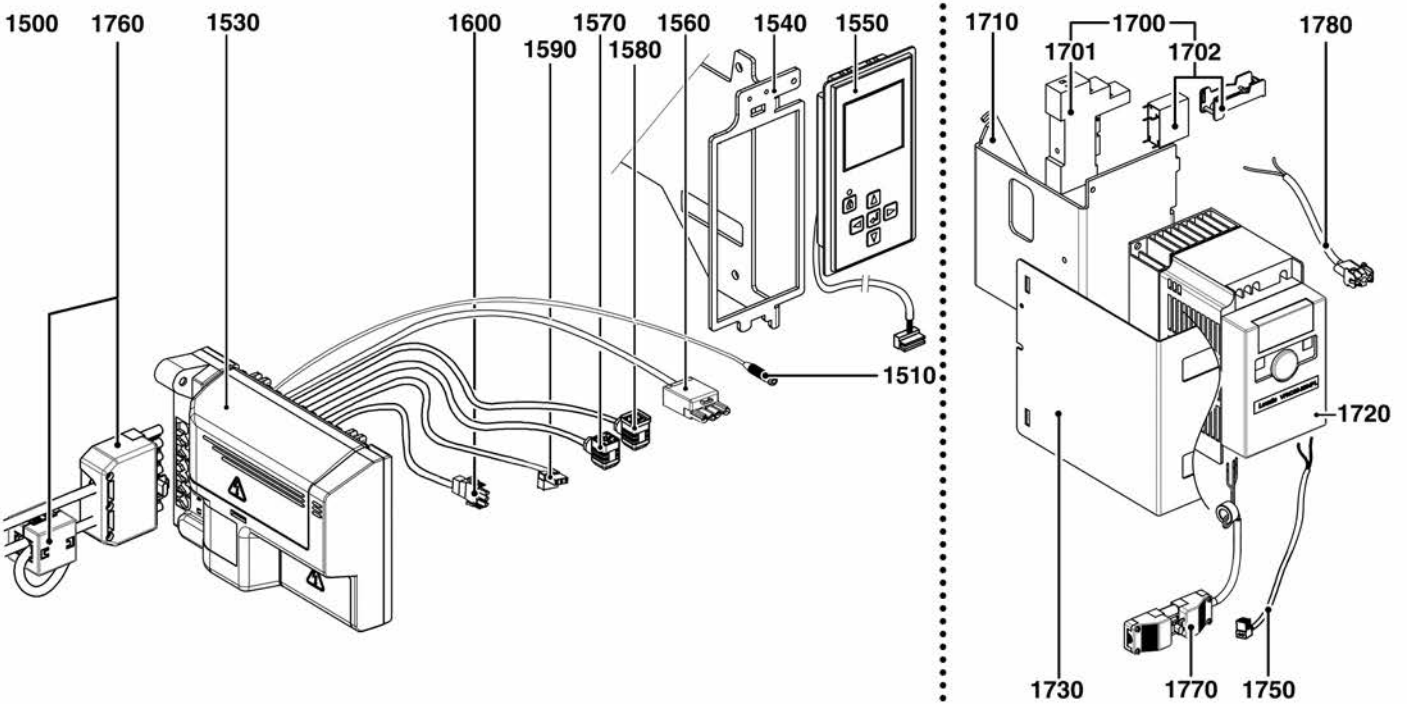
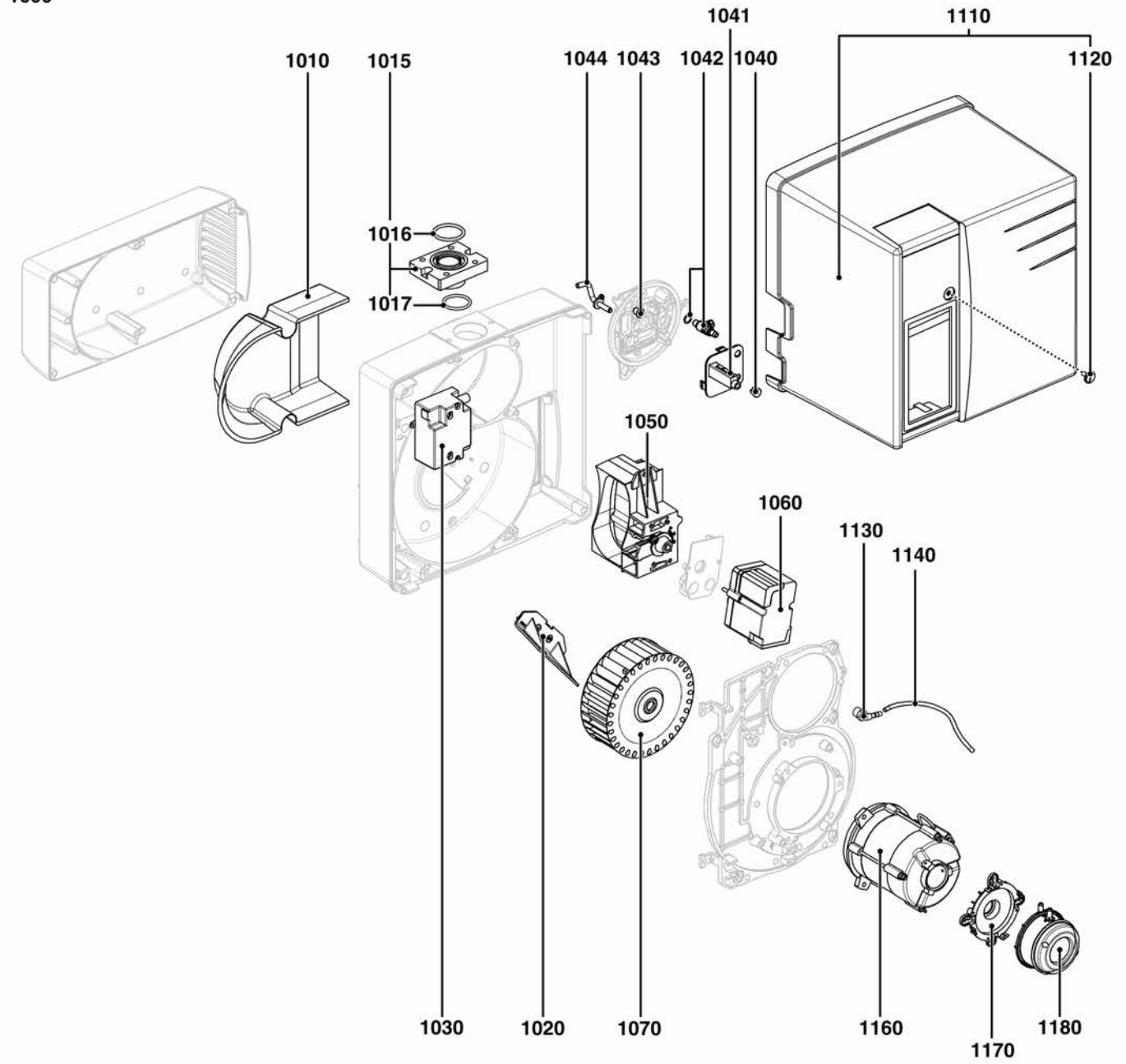
CB-NC21-GX8A

Brûleurs gaz

1	3834354	CB-NC21 GX807/8A d345-3/4"-Rp3/4" T1	09-2013
2	3834355	CB-NC21 GX807/8A d345-3/4"-Rp3/4" T2	09-2013
3	3834414	CB-NC21 GX807/8A d346-3/4"-Rp3/4" T1	09-2013
4	3834415	CB-NC21 GX807/8A d346-3/4"-Rp3/4" T2	09-2013
5	3834356	CB-NC21 GX807/8A d348 -1"1/4-Rp1"1/4 T1	09-2013
6	3834357	CB-NC21 GX807/8A d348 -1"1/4-Rp1"1/4 T2	09-2013

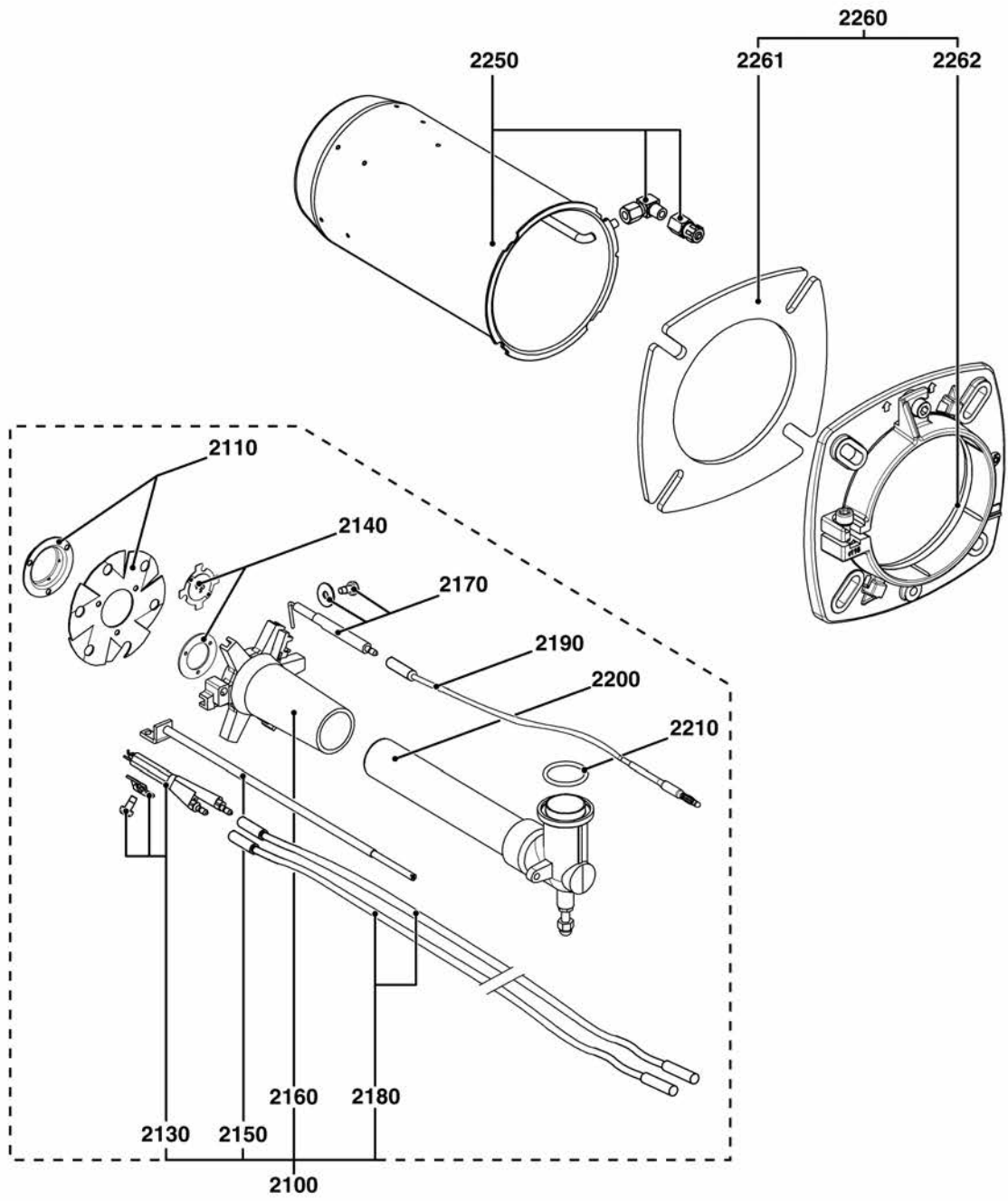
Col	Code	Modèle	Date Début	Date Fin
-----	------	--------	------------	----------

1000



☉	Désignation	Référence	Type																			31
				1	2	3	4	5	6	7	8	9	10	11	12	13	14	15	16	17	18	
1000	CORPS BRULEUR																					
1010	ISOLATION BOITE A AIR	13017369		•	•	•	•	•	•	•												
1015	BRIDE+JOINTS	13022109		•	•	•	•	•	•	•												
1016	JOINT D.34.5X3.5	13022908		•	•	•	•	•	•	•												
1017	O-RING D.30X3	13018089		•	•	•	•	•	•	•												
1020	RECYCLAGE D'AIR (NOIR)	13017364		•	•	•	•	•	•	•												
1030	ALLUMEUR 2P	13009663		•	•	•	•	•	•	•												
1040	PASSE FIL	13010058		•	•	•	•	•	•	•												
1041	PLAQUETTE TABLEAU DE BORD	13021960		•	•	•	•	•	•	•												
1042	PRISE DE PRESSION D'AIR	13015502		•	•	•	•	•	•	•												
1043	PASSE FIL D.5/9/ CABLE D'ALLUMAGE	13007808		•	•	•	•	•	•	•												
1044	TUBE D.6+BRIDE POUR MESURE D'AIR	13021961		•	•	•	•	•	•	•												
1050	VOLET D'AIR	13018138		•	•	•	•	•	•	•												
1060	SERVOMOTEUR STE 4,5 B0.37/6-R	65300527		•	•	•	•	•	•	•												
1070	TURBINE D.160X52	13010095		•	•	•	•	•	•	•												
1110	CAPOT NC12/16/21A-FC12/16A + VIS	65300769		•	•	•	•	•	•	•												
1120	VIS A TETE PLATE M5X15	65300519		•	•	•	•	•	•	•												
1130	PRISE DE PRESSION	13013352		•	•	•	•	•	•	•												
1140	TUYAU D.4/7 LG. 500 MM	13015497		•	•	•	•	•	•	•												
1160	MOTEUR 250W 230V-TRI.C111-D12,7	65301172		•	•	•	•	•	•	•												
1170	SUPPORT MANOSTAT D'AIR	13020723		•	•	•	•	•	•	•												
1180	MANOSTAT AIR 0,5-5MBAR	13020502		•	•	•	•	•	•	•												
1500	PARTIE ELECTRIQUE																					
1510	CABLE IONISATION+PRISE	65300158		•	•	•	•	•	•	•												
1530	COFFRET TCG 811.00 (R2.2)	65301179		•	•	•	•	•	•	•												
1540	SUPPORT COFFRET+AFFICHEUR	65300727		•	•	•	•	•	•	•												
1550	AFFICHEUR/COFFRET TCH2/3X-TCG2/5X+CABLE	65301109		•	•	•	•	•	•	•												
1560	CABLE+PRISE WIELAND 4P (2E ALL.)	65300531		•	•	•	•	•	•	•												
1570	CABLE + CONNECTEUR/VANNE MBVEF	65300648		•	•	•	•	•	•	•												
1580	CABLE+PRISE MANOSTAT GAZ	13023698		•	•	•	•	•	•	•												
1590	CABLE+PRISE/ALLUMEUR	65300619		•	•	•	•	•	•	•												
1600	CABLE+PRISE/MOTEUR	13010519		•	•	•	•	•	•	•												
1700	RELAIS+SUPP. 2RT 8A AGNI 230V	13017722		•	•	•	•	•	•	•												
1701	SUPPORT RELAIS FINDER 95.05	13017720		•	•	•	•	•	•	•												
1702	RELAIS + CLIP	13017721		•	•	•	•	•	•	•												
1710	SUPPORT VARIATEUR	65301173		•	•	•	•	•	•	•												
1720	VARIATEUR VFNC3S-2004PL	65301161		•	•	•	•	•	•	•												
1730	CAPOT VARIATEUR	65301175		•	•	•	•	•	•	•												
1750	CABLE+PRISE COFFRET/VARIATEUR	65301163		•	•	•	•	•	•	•												
1760	CABLE+PRISE 7P ALIM./COFFRET LG.450	65301164		•	•	•	•	•	•	•												
1770	CABLE+PRISE ALIM. VARIATEUR LG.270	65301165		•	•	•	•	•	•	•												
1780	CABLE+PRISE COFFRET/RELAIS LG.250	65301167		•	•	•	•	•	•	•												

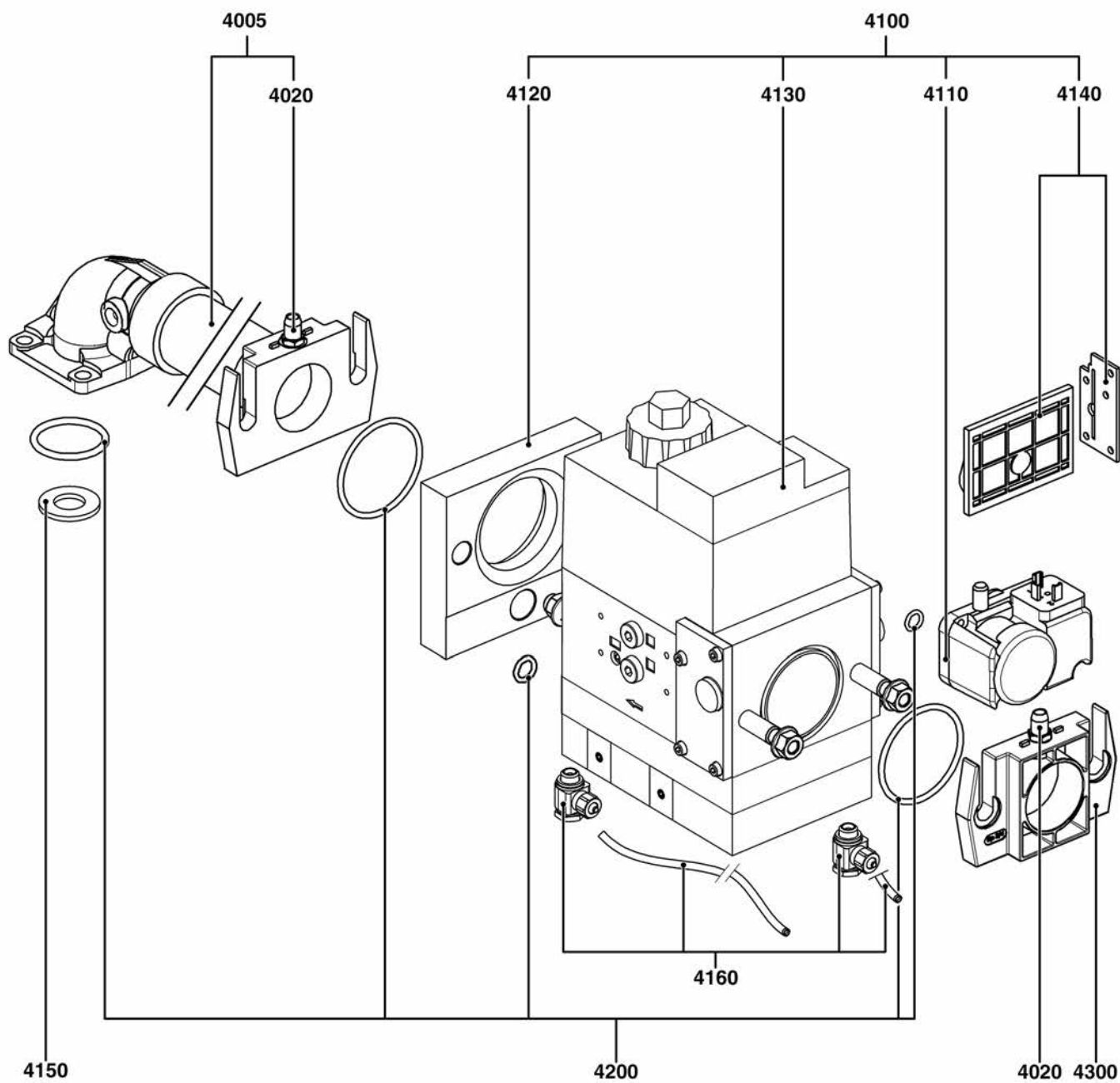
Brûleurs gaz CB-NC21-GX8A



☉	Désignation	Référence	Type	<div style="display: flex; justify-content: space-between; font-size: 8px;"> NC21-GX80/8A D304-RP30A 11 NC21-GX80/8A D304-RP30A 12 NC21-GX80/8AP-20-300D304-RP30A 11 NC21-GX80/8AP-20-300D304-RP30A 12 NC21-GX80/8A D111-AR 11/4 11 NC21-GX80/8A D111-AR 11/4 12 </div>																		31
				1	2	3	4	5	6	7	8	9	10	11	12	13	14	15	16	17	18	
2000	TETE DE COMBUSTION																					
2100	LIGNE GAZ ÉQUIPÉE T1/KN	65300764		•		•		•														
	LIGNE GAZ ÉQUIPÉE T2/KL	65300765			•		•		•		•											
2110	DIFFUSEUR GAZ NATUREL+DÉFLECTEUR	13015802		•	•	•	•	•	•	•												
2130	ELECTRODE ALLUMAGE	65300738		•	•	•	•	•	•	•												
2140	DIFFUSEUR PROPANE	13018630		•	•	•	•	•	•	•												
2150	TIGE DE REGLAGE T1/KN	13018033		•		•		•		•												
	TIGE DE REGLAGE T2/KL	13018034			•		•		•		•											
2160	ETOILE D.93	13010023		•	•	•	•	•	•	•												
2170	IONISATION PROBE D.6/8X80	13010529		•	•	•	•	•	•	•												
2180	CABLE ALLUMAGE LG.365MM	13013524		•		•		•		•												
	CABLE ALLUMAGE LG.510MM	13014990			•		•		•		•											
2190	CABLE D'IONISATION LG.650MM	13015121			•		•		•		•											
	CABLE IONISATION L.350MM	13013525		•		•		•		•												
2200	TUBE D'AMENÉE GAZ+COUDE T1/KN	13021643		•		•		•		•												
	TUBE D'AMENÉE GAZ+COUDE T2/KL	13020258			•		•		•		•											
2210	O-RING D.30X3	13018089		•	•	•	•	•	•	•												
2250	EMBOUT D115/100X230 (DP-GX5)	13021991		•		•		•		•												
	EMBOUT D115/100X350 (DP-GX5)	13021992			•		•		•		•											
2260	BRIDE DE RACCORDEMENT D.115	13018134		•	•	•	•	•	•	•												
2261	JOINT/FAÇADE CHAUDIERE D.115	13018135		•	•	•	•	•	•	•												
2262	JOINT TRESSE D.115 5X5-377	13020517		•	•	•	•	•	•	•												

CB-NC21-GX8A

Brûleurs gaz



☉	Désignation	Référence	Type	NC21-GX807/8A D14-RP3/4 11 NC21-GX807/8A D14-RP3/4 12 NC21-GX807/8A D14-RP3/4 12 NC21-GX807/8A D11-RP 11/4 11 NC21-GX807/8A D11-RP 11/4 12																	
				1	2	3	4	5	6	7	8	9	10	11	12	13	14	15	16	17	18
4000	RAMPE GAZ																				
4005	COLLECTEUR CPL.	13018098		•	•	•	•														
	COLLECTEUR CPL.	13018623							•	•											
4020	PRISE PRESSION R1/8	13009722		•	•	•	•	•	•												
4100	VANNE GAZ MB-VEF 407 B01 S10+F	13020612				•	•														
	VANNE GAZ MB-VEF 407 B01 S30+F	13020611		•	•																
	VANNE GAZ MB-VEF 412 B01 S10+F	13020613							•	•											
4110	MANOSTAT GAZ GW 150 A5 DIN	13010078		•	•	•	•	•	•												
4120	BRIDE IMPULSION MBVEF 407	13019202		•	•	•	•														
	BRIDE IMPULSION MBVEF 412	13019203							•	•											
4130	BOBINE N°1105(VS+VA)	13010083		•	•	•	•														
	BOBINE N°1205(VS+VA)	13010084							•	•											
	FILTRE TAMIS /MB...405/407	13016011		•	•	•	•														
4140	FILTRE TAMIS DUNGS MB..410/412	13012041							•	•											
4150	DIAPHRAGME D14/29	13019198		•	•	•	•	•	•												
4160	KIT TUBES PRESSION SOUPLES+RACCORDS	65300673		•	•	•	•	•	•												
4200	KIT JOINT MBVEF 407 IMPULSION	13019200		•	•	•	•														
	KIT JOINT MBVEF 412 IMPULSION	13019201							•	•											
4300	BRIDE D'ENTRÉE	13010074		•	•	•	•														
	BRIDE D'ENTRÉE	13010085							•	•											