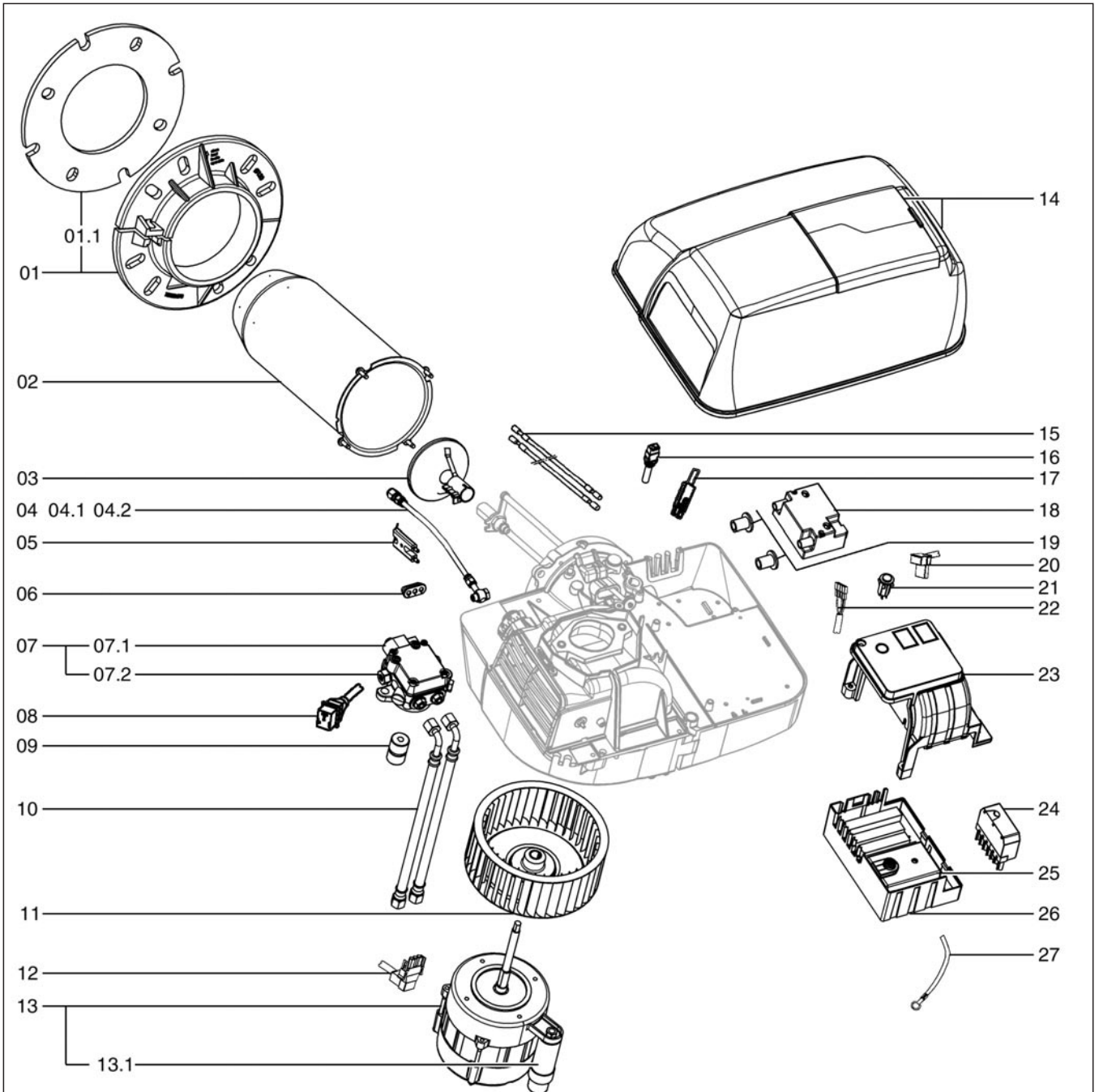


Pièces de rechange
Λίστα ανταλλακτικών
Piezas de recambio
Spare parts list

E4.225 L KS
E4.300 L KS





Pos.	Désignation	Περιγραφή	Description	Bezeichnung	N°. Art.
01	Bride chaudière	Φλάντζα σύνδεσης	Connecting flage	Befestigungsflansch	13 021 136
01.1	Joint/façade chaudière	Στεγανωτικό φλάτζας	Boiler front seal	Isolierflansch	13 021 137
02	Embout E4.225 L E4.300 L	Φλογοσωλήνας	Blast tube	Brennerrohr	13 021 138 13 021 139
03	Défecteur E4.225 L E4.300 L	Διασκορπιστήρας	Turbulator	Stauscheibe	13 022 282 13 022 283
04	Flexible ligne fuel	Έυκαμπτος σωλήνας καυσίμου	Oil hose / Nozzle assembly	Oelschlauch / Pumpe / DG	13 017 121
04.1	Joint	Στεγανωτικό	Seal	Dichtung	13 017 122
04.2	Raccord fuel	Τροφοδοσία πετρελαίου	Internal screw	Hohlschraube	13 017 133
05	Bloc-électrodes	Ηλεκτρόδια έναυσης	Electrode block	Elektrodenblock	13 018 153
06	Passe fil	Τάπα στεγανοποίησης	Rubber funnel	Dichtgummis / Mischkopfdeckel	13 015 500
07	Pompe fuel	Αντλία πετρελαίου	Fuel-oil pump	Ölpumpe	13 022 465
07.1	Bobine x 1	Πηνίο	Magnetic coil x 1	Magnespule x 1	13 010 006
07.2	Kit filtre + joint pompe	Φίλτρο αντλίας	Set pump filter	Pumpenfilterset	13 010 470
08	Câble vanne fuel	Καλώδιο ηλεκτροβαλβίδας	Fuel-oil valve cable 1 st stage	Kabel 1. Stufe	13 011 090
09	Accouplement élastique	Σύνδεση	Coupling	Kupplung	13 021 141
10	Flexibles Lg 1000	Έυκαμπτα σπιράλ σύνδεσης	Flexible hoses	Ölschläuche	13 007 665
11	Turbine E4.225 L E4.300 L	Φτερωτή	Air fan	Ventilatorrad	13 021 142 13 021 143
12	Câble moteur équipé	Καλώδιο μοτέρ	Motor cable	Kabel / Gebläsemotor	13 021 144
13	Moteur de ventilation	Μοτέρ	Fan motor	Gebläsemotor	13 021 145
13.1	Condensateur 8μF	Πυκνωτής	Condensator 8μF	Kondensator 8μF	13 012 987
14	Capot équipé	Κάλυμμα	Cover cpl.	Schutzhaube	13 021 147
15	Câble d'allumage x 1	Καλώδια ηλεκτροδίου έναυσης	Ignition lead x 1	Zündkabel x 1	13 013 621
16	Cellule MZ 770S	Φωτοκύτταρο	Photocell	Fotozelle	13 009 774
17	Câble cellule	Καλώδιο φωτοκύτταρου	Photocell cable	Kabel / Fotozelle	13 015 251
18	Transformateur	Μετασχηματιστής έναυσης	Ignition transformer	Zündtrafo	13 009 663
19	Passe fil transfo x 1	Τάπα στεγανοποίησης	Rubber funnel	Dichtgummis	13 021 146
20	Câble transfo équipé	Καλώδιο μετασχηματιστή	Transformer cable	Kabel / Züntrafo	13 010 535
21	Bouton de réarmement	Μπουτόν επανεκκίνησης	Release button	Entriegelung Taster	13 015 182
22	Prises + câble / bouton réarmement	Καλώδιο μπουτόν	Cable / release button	Kabel / Entriegelungsknopf	13 023 406
23	Pupitre	Κονσόλα ελέγχου	Control panel	Schalttafel	13 022 463
24	Prises Wieland 7P	7πολική φίσσα	Wieland plugs 7P	Wieland Stecker 7P	13 010 523
25	Coffret SH113	Ηλεκτρονικό	Control unit SH 213	Feuerungsautomat SH113	13 011 039
26	Cassette de raccordement	Κουτί ηλεκτρονικού	Elec. connection box	Anschlusskasten	13 021 273
27	Prise 1P. + câble / terre	Σύνδεση και καλώδιο γείωσης	Plug 1P+ cable / earthing	Kabel / Erdung	13 015 189





DE Struppenerstrasse
01796 Pirna

FR 18 rue des Buchillons
74100 Annemasse

Fabriqu  en EU. Made in EU. Hergestellt in der EU.
Gefabriceerd in de EU