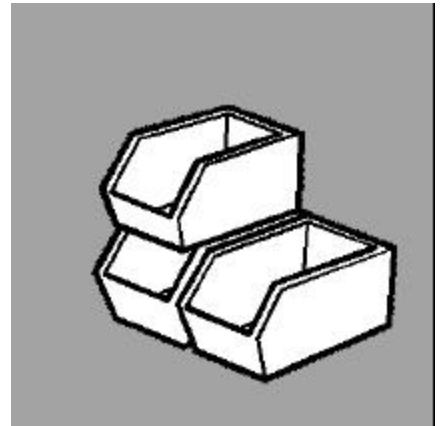


Ersatzteilliste    Öl-Gebläsebrenner  
Spare part list    Oil burner  
Vue éclatée    Brûleur à fioul domestique  
C.400 HF901

---

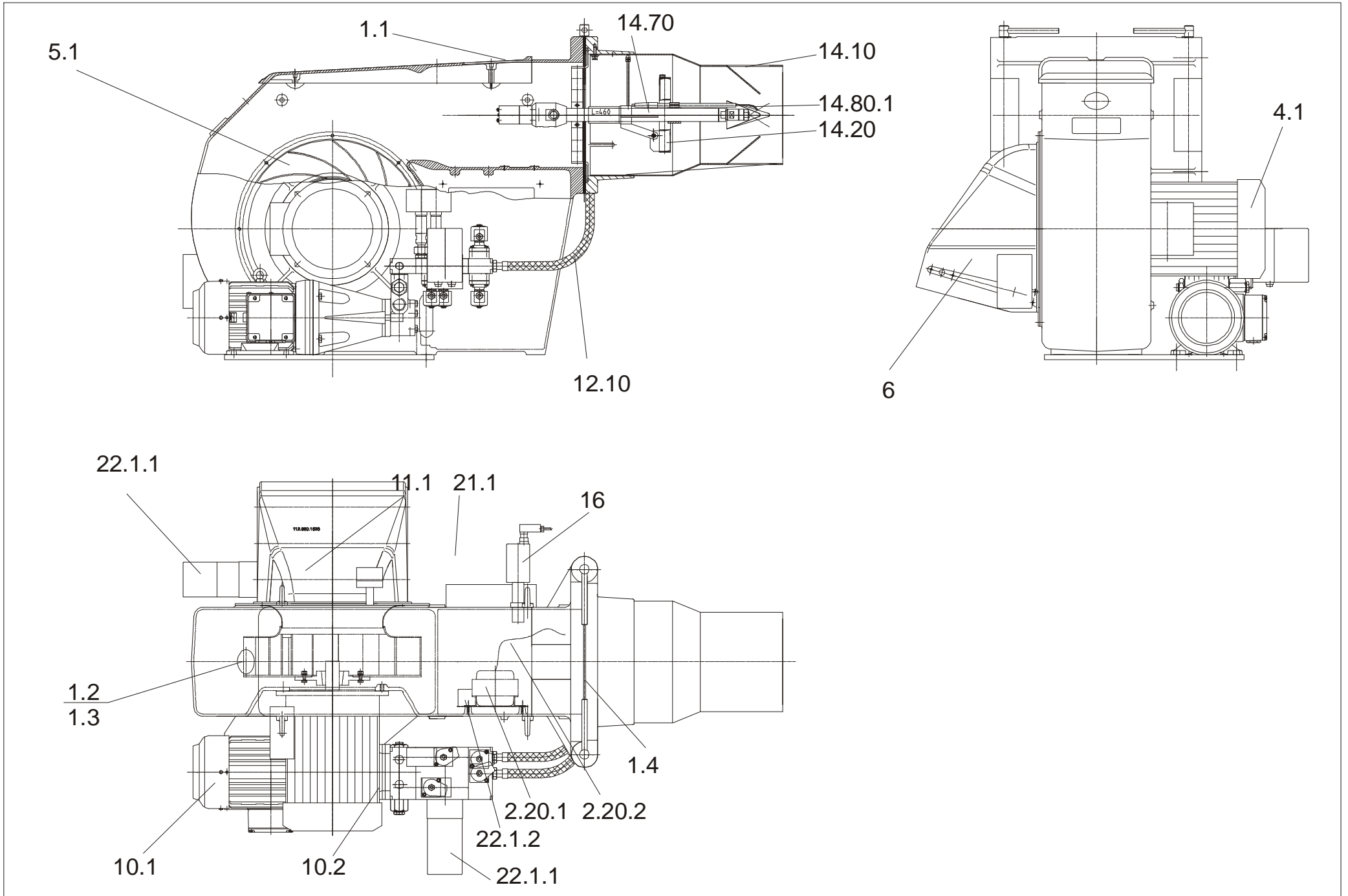


	<b>Pos.</b> <b>Pos.</b> <b>Pos.</b>	<b>Bezeichnung</b> <b>Description</b> <b>Description</b>		<b>Artikel-Nr.</b> <b>Article-No.</b> <b>Nr. articles</b>
<b>Baugruppe:</b> <b>Ass.group:</b> <b>Ensemble:</b>	1	Grundausstattung Basis equipment Equipement de base		
	1.1	Abdeckprofil Linkage ass. cover Profil en plastique	300mm	
	1.2	Schauglas Sight glass Regard	D55	
	1.3	Schauglasdeckel Sight glass cover Couvercle pour regard	D55	
	1.4	Dichtung (Schwenkflansch) Swivel flange Joint	D 420x420x8 BO 330	
<b>Baugruppe:</b> <b>Ass.group:</b> <b>Ensemble:</b>	2.20	Zündtrafo BG m. Zündkabel Ignition transformer Transformateur d'allumage	ZM 20/14	
	2.20.1	Zündtrafo Ignition transformer Transformateur d'allumage	ZM20/14	13019271
	2.20.2	Zündkabel, spezial Ignition lead Câble d'allumage	1500 mm	13019255
<b>Baugruppe:</b> <b>Ass.group:</b> <b>Ensemble:</b>	4	Motor BG Motor Moteur	400/690V	
	4.1	Motor Motor Moteur	5,5kW 400/690V 50Hz	13019260
<b>Baugruppe:</b> <b>Ass.group:</b> <b>Ensemble:</b>	5	Ventilatorrad BG Air fan ass. Turbine	475/275x100 D38* 50 Hz	
	5.1	Ventilatorrad Air fan Turbine		13019261
<b>Baugruppe:</b> <b>Ass.group:</b> <b>Ensemble:</b>	6	Luftansaugkasten kpl. Air intake housing cpl. Boîte à air cpl.		

	<b>Pos. Pos. Pos.</b>	<b>Bezeichnung Description Description</b>		<b>Artikel-Nr. Article-No. Nr. articles</b>
<b>Baugruppe:</b>	10	Pumpenaggregat	SMG 19065-D-20-SO 900l/h 30bar EL	
<b>Ass.group:</b>		Pump ass.		
<b>Ensemble:</b>		Groupe pompe		
	10.1	Motor Motor Moteur	1,5 kW 230/400V 50Hz 2800/min	13019364
	10.2	Pumpe Pump Pompe	VB/R WL4-065-D-20 SO 900l/h	13019365
	10.3	Dichtungssatz Gasket for pump Ensemble de joints pour la pompe	D12	13019338
	10.4	Kupplung kpl. Coupling Accouplement		13019366
	10.4.1	- Elastischer Zahnkranz f. Kupplung Elastic gear rim for coupling Accouplement élastique		13019340
<b>Baugruppe:</b>	11	Druckwächter BG	DL 50 A	
<b>Ass.group:</b>		Pressure switch		
<b>Ensemble:</b>		Pressostat différentiel		
	11.1	Luftdruckwächter Air pressure switch Pressostat air	DL 50A 2,5-50 mbar	13019251
<b>Baugruppe:</b>	12	Ölschlauch BG	DN20x1500 M30x1,5	13019341
<b>Ass.group:</b>		Oil hose		
<b>Ensemble:</b>		Flexible fuel		
	12.1	Ölschlauch Oilhose Flexible fuel	M 30x1,5 DN20 L=1500 mm	13019342
<b>Baugruppe:</b>	12.10	Ölschlauch BG Hydraulikbl./RDG	L=1000	13019367
<b>Ass.group:</b>		Oil hose		
<b>Ensemble:</b>		Flexible fuel		
	12.10.1	Ringwellschlauch Oil hose Flexible fuel	DN 16, NL 1000	13019368

	<b>Pos.</b> <b>Pos.</b> <b>Pos.</b>	<b>Bezeichnung</b> <b>Description</b> <b>Description</b>		<b>Artikel-Nr.</b> <b>Article-No.</b> <b>Nr. articles</b>
<b>Baugruppe:</b> <b>Ass.group:</b> <b>Ensemble:</b>	14	Mischzündeinrichtung Grl. Mixing unit Tête de comb.		
	14.10	Flammenrohr Grundl. Flame tube Gueulard	D225/325x515	13019375
	14.20	Drallkörper Turbulator Hélice	D200/80	13019376
	14.70	Düsengestänge Nozzle rod Ligne fuel	RDG1250 l=460	
	14.7.1	- Schieber m. Kunststoffauflage Slider Vanne		13019373
	14.80	Elektrische Zündung BG Electric ignition Allumage électrique		13019388
	14.80.1	- Zündelectrode Ignition electrode Électrode d'allumage	D11x220+150mm	13019355
<b>Baugruppe:</b> <b>Ass.group:</b> <b>Ensemble:</b>	20	Beipack Accessory Accessoires		
	20.1	Dichtung (Kesselseitig) Swivel flange Joint	D 420x420x3 BO 343	13019374
<b>Baugruppe:</b> <b>Ass.group:</b> <b>Ensemble:</b>	21	Überwachungsbaugruppe Flame monitor system Le contrôle de flamme		
	BCS	Flammenüberwachung Flame monitor Surveillance de flamme	D-LX100	13019356
	21.1	- Flammenwächter Flame detector Le détecteur de flamme	D-LX100	13019357
	21.2	- Netzteil Power supply unit Unité d'alimentation en courant	ML30.100 - 24V DC	13019358
	Etamatic	Flammenüberwachung Flame monitor Surveillance de flamme	FFS06	13019359
	21.1	- Flammenfühler Flame sensor Sonde de flamme	FFS 06	13019352

	<b>Pos.</b>	<b>Bezeichnung</b>		<b>Artikel-Nr.</b>
	<b>Pos.</b>	<b>Description</b>		<b>Article-No.</b>
	<b>Pos.</b>	<b>Description</b>		<b>Nr. articles</b>
<b>Baugruppe:</b>	22	Elektroausstattung	EK 7-9 L	
<b>Ass.group:</b>		Electric equipment		
<b>Ensemble:</b>		Electric montage en saillie		
	22.1.A	Elektro BG Electric ass. Electric ass.	BCS-300 EK 7-9 L	175.879.7066
	22.1.1	- Stellantrieb Actuator Servo-moteur	SAD 15.0	121.879.0509
	22.1.2	- Flammenwächter Flame detector Le détecteur de flamme	BCS-FLW 05	175.879.5195
	22.1.3	- BCS-Grundmodul BCS-basic module BCS-module base	BCS 300	175.879.1079
	22.1.B	Elektro BG Electric ass. Electric ass.	Lamtec EVR EK 7-9 L	175.880.7056
	22.1.1	- Stellantrieb Actuator Servo-moteur	STM 30/40 Q15	121.879.0510



---

**Ausstattung:** Ölhydraulik, Ölregelwelle und Öldüse sind kommissionsbezogen zu bestellen.

**Equipment:** Oil hydraulic, oil control shaft and oil nozzle as ordered for commission specification.

**Accessoires:** L'hydraulique fuel, l'arbre de réglage et le gicleur doivent être commandés en fonction de l'installation.

Weitere Teile auf Anfrage.

Further spare part on request.

Autres pièces détachées sur demande.

**Revision**

Nr.:	Ausg.:	gilt für Brenner ab:	Änderung:
1	11/00	06/00	EK7-neu
2	04/02	01/02	Ü-BG
3	05/02	07/03	RDG neu,

Änderungen im Sinne der technischen Weiterentwicklung vorbehalten.  
Modifications to incorporate latest technical developments are reserved.  
Sous réserve de modifications résultant du perfectionnement technique.

Kundendienst:  
Service:  
Votre service après-vente:

CUENOD  
18, rue des Buchillons  
F - 74100 ANNEMASSE Cedex