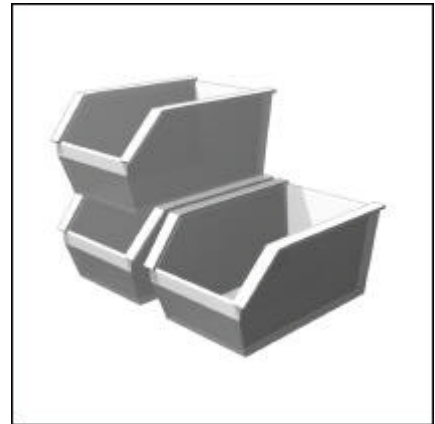


Ersatzteilliste **Gas-Gebläsebrenner**
Spare part list **Gas burner**
Vue éclatée **Brûleur gaz**
C 750 GD 507

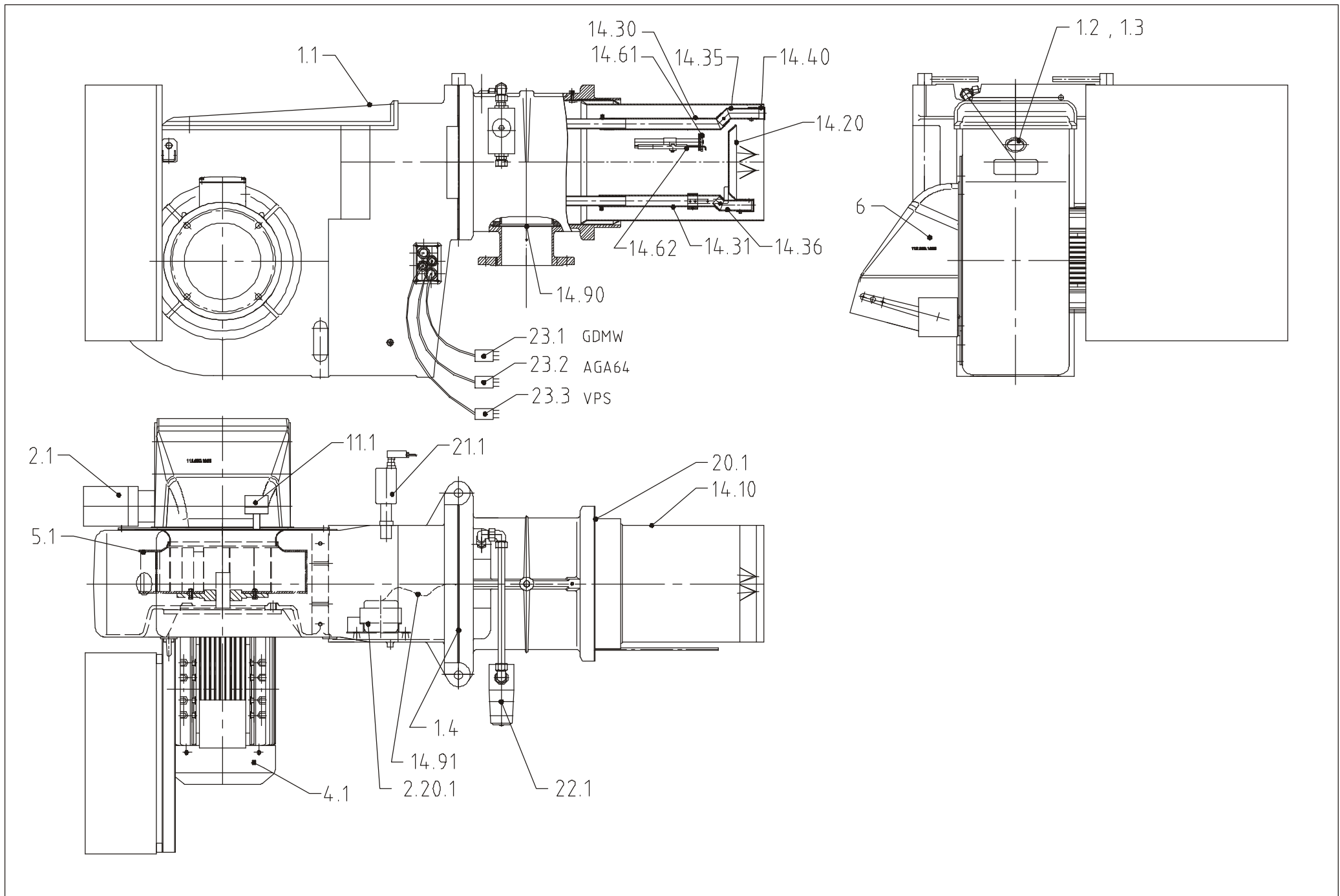


	Pos.	Bezeichnung Description Description		Artikel-Nr. Article-No. Nr. articles
Baugruppe Ass.group: Ensemble:	1	Grundausstattung Basis equipment Equipement de base	C 620 - 750 G	
	1.1	Abdeckprofil Linkage ass. cover Profil en plastique	300mm	
	1.2	Schauglas Sight glass Regard	55x21	
	1.3	Schauglasdeckel Sight glass cover Couvercle pour regard	D55	
	1.4	Dichtung (Schwenkflansch) Swivel flange Gasket Joint	D 460x460x8 BO 370	
Baugruppe Ass.group: Ensemble:	2	Ausführungsvariante Version Version	C 750 GD 507	
	2.1	Stellantrieb Actuator Servo-moteur	SQM 11 - 16502	13019247
Baugruppe Ass.group: Ensemble:	2.20	Zündtrafo BG m. Zündkabel Ignition transformer Transformateur d'allumage	ZM 20/14	
	2.20.1	Zündtrafo Ignition transformer Transformateur d'allumage	ZM20/14	13019271
Baugruppe Ass.group: Ensemble:	4	Motor BG Motor ass. Moteur	400/690V	
	4.1	Motor Motor Moteur	15kW 400/690V 50Hz	13019281
Baugruppe Ass.group: Ensemble:	5	Ventilatorrad BG Air fan ass. Turbine	500/356x98 D42* 50 Hz	
	5.1	Ventilatorrad Air fan Turbine	500/356x98 D42*	13019282
Baugruppe Ass.group: Ensemble:	6	Luftansaugkasten kpl. Air intake housing cpl. Boîte à air cpl.	C 620 - C 750	

	Pos.	Bezeichnung		Artikel-Nr.
	Pos.	Description		Article-No.
	Pos.	Description		Nr. articles
Baugruppe	11	Druckwächter BG	DL 50 A	
Ass.group:		Pressure switch		
Ensemble:		Pressostat différentiel		
	11.1	Luftdruckwächter Air pressure switch Pressostat air	DL 50A 2,5-50 mbar	13019251
Baugruppe	14	Lanzengaskopf Grundl.	C 750 GD 507	
Ass.group:		Lance gas head basis ext.		
Ensemble:		Tête gaz multijet		
	14.10	Flammenrohr Grundl. Flame tube Embout	D369x630	13019283
	14.20	Stauscheibe Brake plate Deflecteur	D250 Tk 230	13019284
	14.30	Schieberohr Adjusting tube Tube réglable	D35x2,2x360, Schenkel: L=50mm	
	14.31	Schieberohr Adjusting tube Tube réglable	D35x2,2x360, Schenkel: L=35mm	
	14.35	Distanzrohr Distance tube Entretoise	D30x2 45grd 50/95	
	14.36	Distanzrohr Distance tube Entretoise	D30x2 45grd 70/100	
	14.40	Gasdüse Gas nozzle Injecteur gaz	D 35x2,2 BO20	
	14.60	Zündbrenner BG Ignition burner Pilote d'allumage	ZB 2	
	14.61	Zündbrenner Ignition burner Pilote d'allumage	ZB 2	
	14.62	Zünderlektrode Ignition electrode Électrode d'allumage	D11x100+85mm	13019346
	14.90	Dichtung Gaskopf Gas Lance Gasket Joint	D 200/160 x 2	
	14.91	Zündkabel Ignition lead Câble d'allumage	1500 mm	13019255

	Pos.	Bezeichnung		Artikel-Nr.
	Pos.	Description		Article-No.
	Pos.	Description		Nr. articles
Baugruppe	14	Lanzengaskopf 100 Verl.	C 750 GD 507	
Ass.group:		Lanee gas head		
Ensemble:		Tête gaz multijet		
	14.10	Flammenrohr 100 Verl Flame tube Embout	D369x730	13019285
	14.30	Schieberohr Adjusting tube Tube réglable	D35x2,2x460, Schenkel: L=50mm	
	14.31	Schieberohr Adjusting tube Tube réglable	D35x2,2x460, Schenkel: L=35mm	
	14.35	Distanzrohr Distance tube Entretoise	D30x2 45grd 50/95	
	14.36	Distanzrohr Distance tube Entretoise	D30x2 45grd 70/100	
Baugruppe	14	Lanzengaskopf 200 Verl.	C 750 GD 507	
Ass.group:		Lanee gas head		
Ensemble:		Tête gaz multijet		
	14.10	Flammenrohr 200 Verl Flame tube Embout	D369x830	13019286
	14.30	Schieberohr Adjusting tube Tube réglable	D35x2,2x560, Schenkel: L=50mm	
	14.31	Schieberohr Adjusting tube Tube réglable	D35x2,2x560, Schenkel: L=35mm	
	14.35	Distanzrohr Distance tube Entretoise	D30x2 45grd 50/95	
	14.36	Distanzrohr Distance tube Entretoise	D30x2 45grd 45/95	
Baugruppe	20	Beipack	C 620 - C 750	
Ass.group:		Accessory		
Ensemble:		Accessoires		
	20.1	Dichtung (Kesselseitig) Burner to Boiler Gasket Joint	D 460x460x3 BO 400	
Baugruppe	21	Überwachungsbaugruppe	C 620 - C 1100 GD 507	
Ass.group:		Flame monitor system		
Ensemble:		Le contrôle de flame		
	21.1	Flammenfühler Flame sensor Cellule	QRA 2	13019278

	Pos.	Bezeichnung		Artikel-Nr.
	Pos.	Description		Article-No.
	Pos.	Description		Nr. articles
Baugruppe	22	Zündgaskompaktarmatur BG	CG 15 C 620 - C 1100	
Ass.group:		Ignition gas armature ass.		
Ensemble:		Flamme pilote		
	22.1	Zündgaskompaktarmatur Ignition gas armature Vanne flamme pilote	CG15 R03D1-50W6	13019280
Baugruppe	23	Kabel Gasstrecke AGP	C 620- C 1100	
Ass.group:		Cable for gas train		
Ensemble:		Câble		
	23.1	Gerätesteckdose Plug Prise électrique	GDMW 30-11	
	23.2	Stecker Plug La fiche	AGA 64	
	23.3	Stecker Plug La fiche	VPS 504-02	



Ausstattung: Die Gasklappe ist kommissionsbezogen zu bestellen.

Equipment: The gas valve as ordered for commission specification.

Accessoires: Le registre gaz doit être commandé en fonction de l'installation.

Weitere Teile auf Anfrage.
Further spare part on request.
Autres pièces détachées sur demande.

Revision

Änderungen im Sinne der technischen Weiterentwicklung vorbehalten.
Modifications to incorporate latest technical developments are reserved.
Sous réserve de modifications résultant du perfectionnement technique.

Kundendienst:
Service:
Votre service après-vente:

CUENOD
18,rue des Buchillons
F-74100 ANNEMASSE Cedex