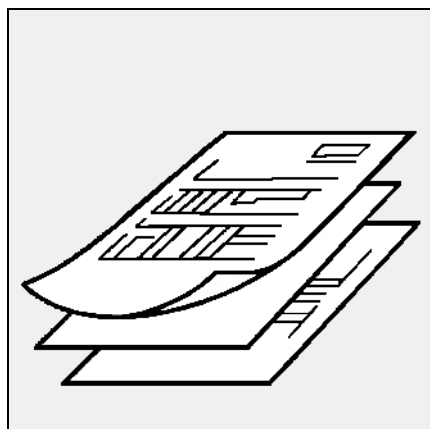




C120, C160, C210 GX507/8



Données techniques
Brûleurs gaz..... 2-10

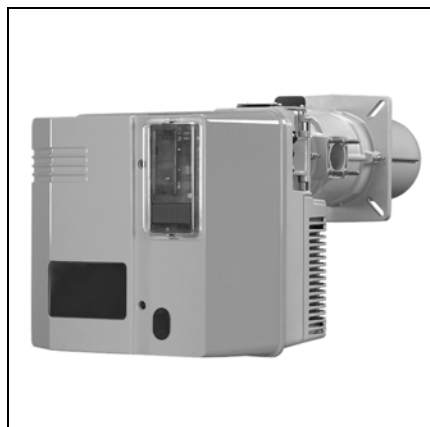
FR

Dati tecnici
Bruciatori di gas 2-10

IT

Datos técnicos
Quemadores de gas 2-10

ES



Technical data
Gas burners 2-10

EN

Technische Daten
Gasgebläsebrenner..... 2-10

DE



Технические характеристики
на газовые горелки 2-10

RU



Pièces de rechange
Pezzi di ricambio
Piezas de recambio
Spare parts list
Ersatzteilliste
Список запчастей 11-23

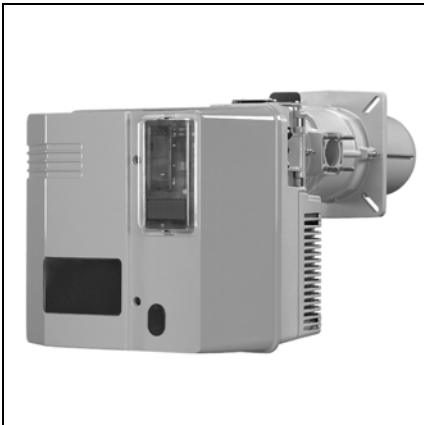
RU

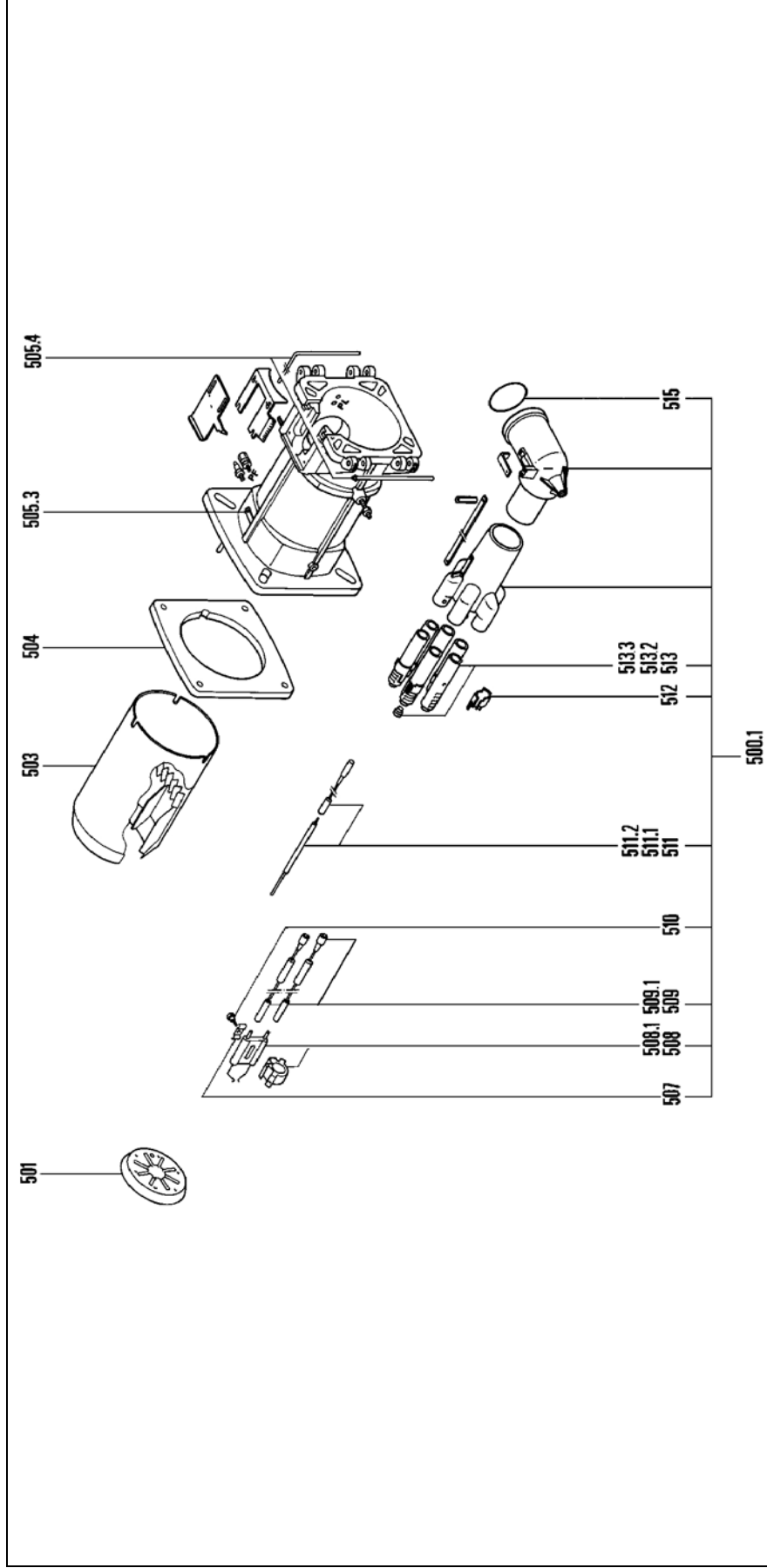
Schémas électrique et hydraulique
Schemi elettrico e idraulico
Esquema eléctrico y hidráulico
Electric and hydraulic diagrams
Elektro- und Hydraulikschema
Электрические и гидравлические схемы 25-31

RU



Pièces de rechange
Pezzi di ricambio
Piezas de recambio
Spare parts list
Ersatzteilliste
Список запчастей

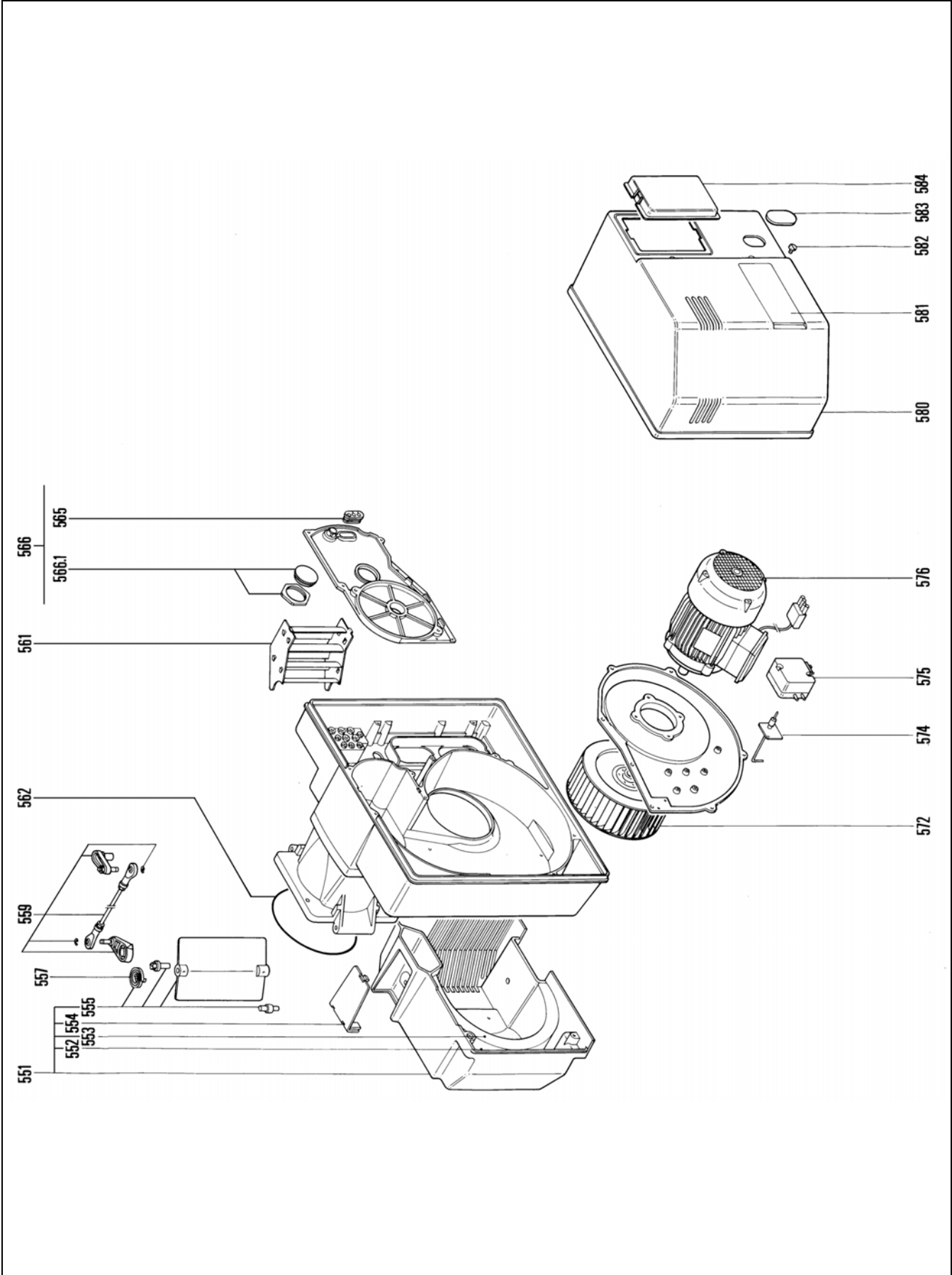




Pos.	Désignation	Denominazione	Designación	Description	Bezeichnung	Название	Art. Nr.
	Désignation simplifiée C160 = 160 C210 = 210	Descrizione semplificata	Denominación simplificada	Simplified designation	Symboldarstellung	Упрощенное обозначение	
500.1	Coude gaz équ. T1 T2 T3			Lance gas head kpl.	Lanzengaskopf BG	Газовая линия	13 010 051 13 010 052 13 010 053
501	Défecteur 120/160Ø168/50- 8FD.+7Ø5 210 Ø125/40-9FD.+6Ø5	Deflettore	Deflector	Turbulator	Turbulator	Турбулятор	13 015 783 13 015 777

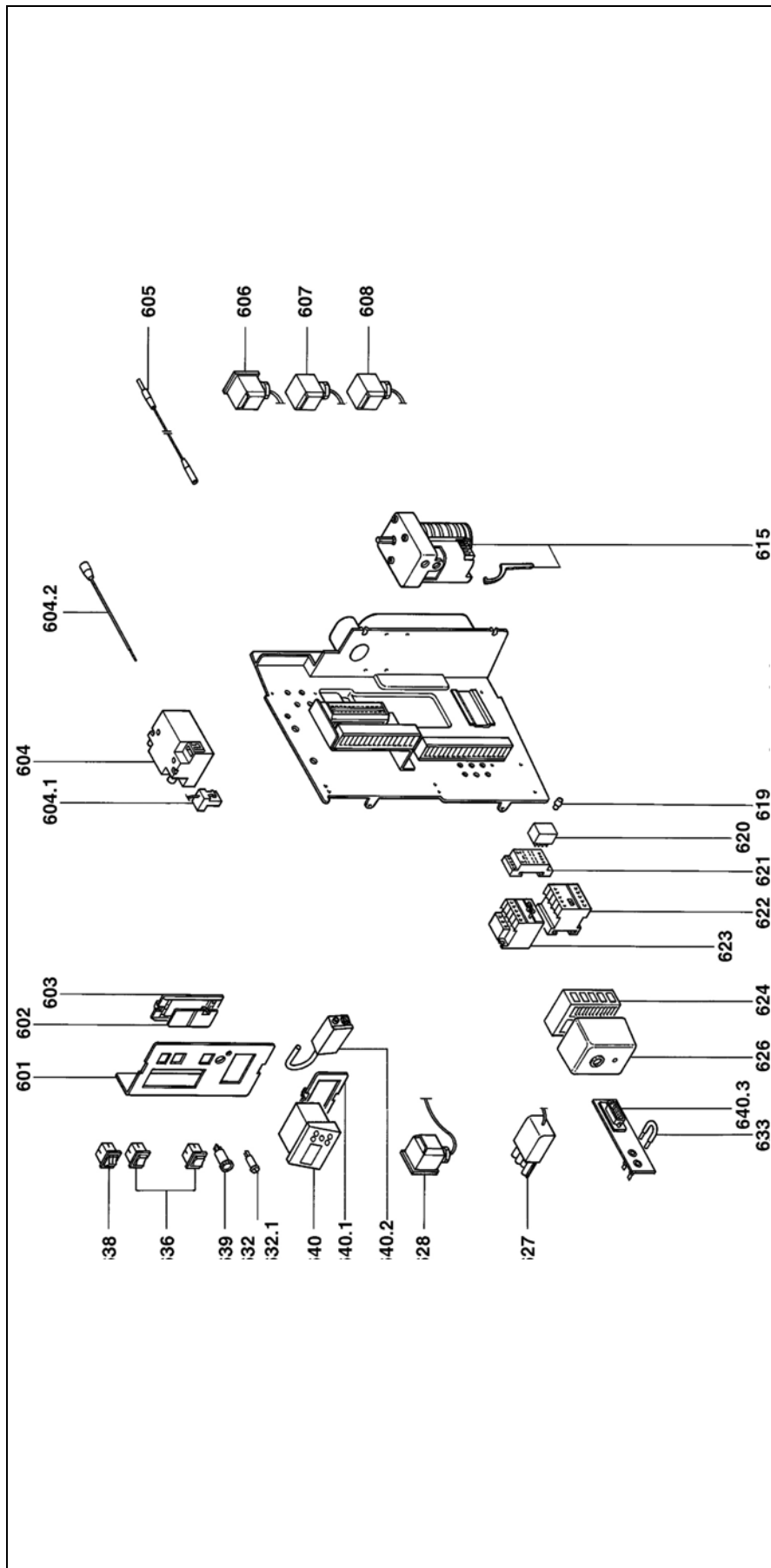
Pos.	Désignation	Denominazione	Designación	Description	Bezeichnung	Название	Art. Nr.
503	Embout 120/160 Ø190/172/227 x 343 T1 x 543 T2 x 443 T3 210 Ø205/160/227 x 343 T1 x 543 T2 x 443 T3	Imbuto	Cañon del quemador	Blast tube	Flammenrohr	Жаровая труба	13 015 910 13 015 914 13 015 912 13 015 916 13 015 918 13 015 917
504	Joint/façade chaudière	Guarnizione	Junta	Flange Klingerit	Dichtung	Уплотнение	13 016 239
505.3	Vis embase M8x20/embout 3x	Flangia base M8x20/ imbuto	Tornillo M8x20/cañon	Screw M8x20/blast tube	Schraube M8x20/ Flammenrohr	Винт M8x20/ жаровая труба	13 009 723
505.4	Axes (fixe+mobile)	Perni (fisso+mobile)	Ejes (fijo+móvil)	Axes	Fueh Bolzen set	Ось (фиксируемая + подвижная)	13 015 548
507	Bride/électrode	Flangia/elettrodo	Brida/electrodo	Electrode fix. plate	Klemmfeder	Зажимная пружина	13 009 725
508	Electrode allu (bloc blanc)x	Elettrodo acc. (blocco bianco)	Electrodo enc. (bloque blanco)	Electrode (white block)	Elektroden (weiß)	Электрод (белый)	13 015 855
508.1	Support électrode & sonde	Support elettrodo	Soporte electrodo	Electrode/Ioni.support	Halterung/Elekt.+ Fühler	Держатель для электрода + зонд	13 010 050
509	Câble allu./tête L.950 2x	Cavo acc./testa	Cable encendido/cabeza	Ignition lead	Zündkabel	Розжиговый кабель	13 015 645
509.1	Fiche ronde Ø6.4 2x			Round plug Ø6,4	Rundstecker Hülse Ø6,4	Круглый штекер диаметром 6.4	13 010 056
510	Vis épaulée M4/électrode	Vite con colletto M4/elett.	Tornillo con cabeza de arandela M4/electr.	Screw M4/electrode	Schraube M4/Elektrode	Винт M4/электрод	13 010 049
511	Sonde d'ionisation	Sonda di ionizzazione	Sonda ionización	Ionisation probe	Ionisationsstab	Ионизационный зонд	13 016 582
511.1	Câble ionisation / tête de combustion L.950			Ionisation cable / combustion head L.950	Ionisationskabel / Brennkopf L. 950	Ионизационный кабель/ головка горелки L.950	13 015 620
511.2	Bride / sonde ionisation	Flangia / Sonda di ionizzazione	Brida / Sonda ionización	Probe fixing plate	Klemmferder / Ionisationsstab	Зажимная пружина / ионизационный зонд	13 010 054
512	Obturbateur/diffuseur 6x	Otturatore/diffusore	Obturbador/difusor	Gas ring/diffusor	Gas-hülse/Gasdüse	Газовая гильза / газовое сопло	13 010 046
513	Diffuseurs complets 6x	Diffusore	Difusor	Diffusor kpl.	Gasdüsen BG	Газовые сопла	13 010 047
513.2	Kit vis gaz naturel			Natural gas screws set	Erdgas Schraubenset	Комплект винтов (природный газ)	13 010 048
513.3	Kit vis gaz propane			Propane gas screws set	Flüssiggas Schraubenset	Комплект винтов (пропан)	13 007 041
515	Joint torrique/coude gaz	Guarnizione torica/gomito gas	Junta tórica/codo gas	O Ring/lance gas head	O' Ring/Lanzengaskopf	Кольцо круглого сечения/головка трубки сопла	13 016 221





Pos.	Désignation	Denominazione	Designación	Description	Bezeichnung	Название	Art. Nr.
551	Boîte à air éq.	Scatola d'aria completa	Caja de aire completa	Air damper cpl.	Luftkasten BG	Воздушный короб BG	13 011 565
552	Joint boîte à air/carter	Guarniz.scatola aria/carter	Junta de caja de aire/carter	Seal air damper/casing	Dichtband Luftk. / BG	Уплотнительная лента для воздушного короба/BG	13 009 640
553	Isolation/boîte à air	Isolam.scatola aria	Aislamiento/caja de aire	Insulation air damper cover	Isolierung/Luftkasten	Изоляция / воздушный короб	13 009 641
554	Couvercle/boîte à air	Coperchio/scatola aria	Tapa/caja de aire	Air damper cover	Deckel / Luftkasten	Крышка / воздушный короб	13 009 642
555	Volet d'air complet	Serranda aria cpl.	Mariposa de aire cpl.	Air flap cpl.	Luftklappe BG	Воздушная заслонка	13 014 117
557	Ressort plat/volet d'air			Flat spring/flap	Feder/Luftklappe	Пружина / воздушная заслонка	13 011 751
559	Accouplement équipé	Accopiam. completo	Acoplamiento ec.	Coupling cpl.	UE.-St. m. Winkelgelenk	Муфта	13 011 835
561	Redresseur d'air	Traddizzatore d'aria	Rectificador de aire	Recycling air	Luftleitschaukel	Рециркуляция воздуха	13 009 748
562	Joint carter			Burner housing seal	Dichtung-Gehäuse	Уплотнительная прокладка картера	13 010 055
565	Passe fils	Passafili	Pasacables	Rubber funnel	Tülle-Kabeldurchführ.	Ввод для кабеля	13 009 648
566	Couvercle éq.			Cover	Deckel BG	Крышка (с комплектующими)	13 010 036
566.1	Voyant de flamme éq.	Spia della fiamma comp.	Piloto de llama comp.	Sight glass cpl.	Schauglas kpl.	Сигнальная лампа пламени (с комплектующими)	13 010 008
572	Turbine 120/160 Ø 240 x 114 210 Ø 250 x 114	Turbina	Turbina	Air fan	Ventilatorrad	Колесо вентилятора	13 009 736 13 009 737
574	Prise pression différentielle			Differential pressure tapping	Differentialdrucknippel	Ниппель дифференциального давления	13 009 738
575	Pressostat LGW 3 A2	Pressostato	Presostato	Press.contr.device	Druckwächter	Реле давления	13 010 111
576	Moteur 230/400V / turbine 120/160 2,2 kW Ø 210 2,7 kW Ø	Motore/turbina	Motor/turbina	Motor/air fan	Motor/Ventilatorrad	Двигатель/Колесо вентилятора	13 016 371 13 016 372
580	Capot orange équipé	Coperchio arancione	Tapa naranja	Cover	Schutzhaube kpl	Звукоизолирующий колпак	13 001 338
581	Plaque frontale 120 160 210	Thargetta frontale	Placa frontal	Front plate	Beschriftungsplatte	Маркировочная табличка	13 016 416 13 016 417 13 016 418
582	Vis/capot 2x	Vite/coperchio	Tornillo/tapa	Oval head screw	Flachkopfschraube	Винт/крышка	13 009 657
583	Obturateur/capot	Otturatore/coperchio	Obturador/tapa	Cap/cover	Abdeckung/Haube	Демонтирование/крышка	13 009 742
584	Couvercle du TC	Coperchio del TC	Tapa del TC	Transparent cap/cover	Klarsichtdeckel-Schutz	Прозрачная крышка/крышка	13 009 659

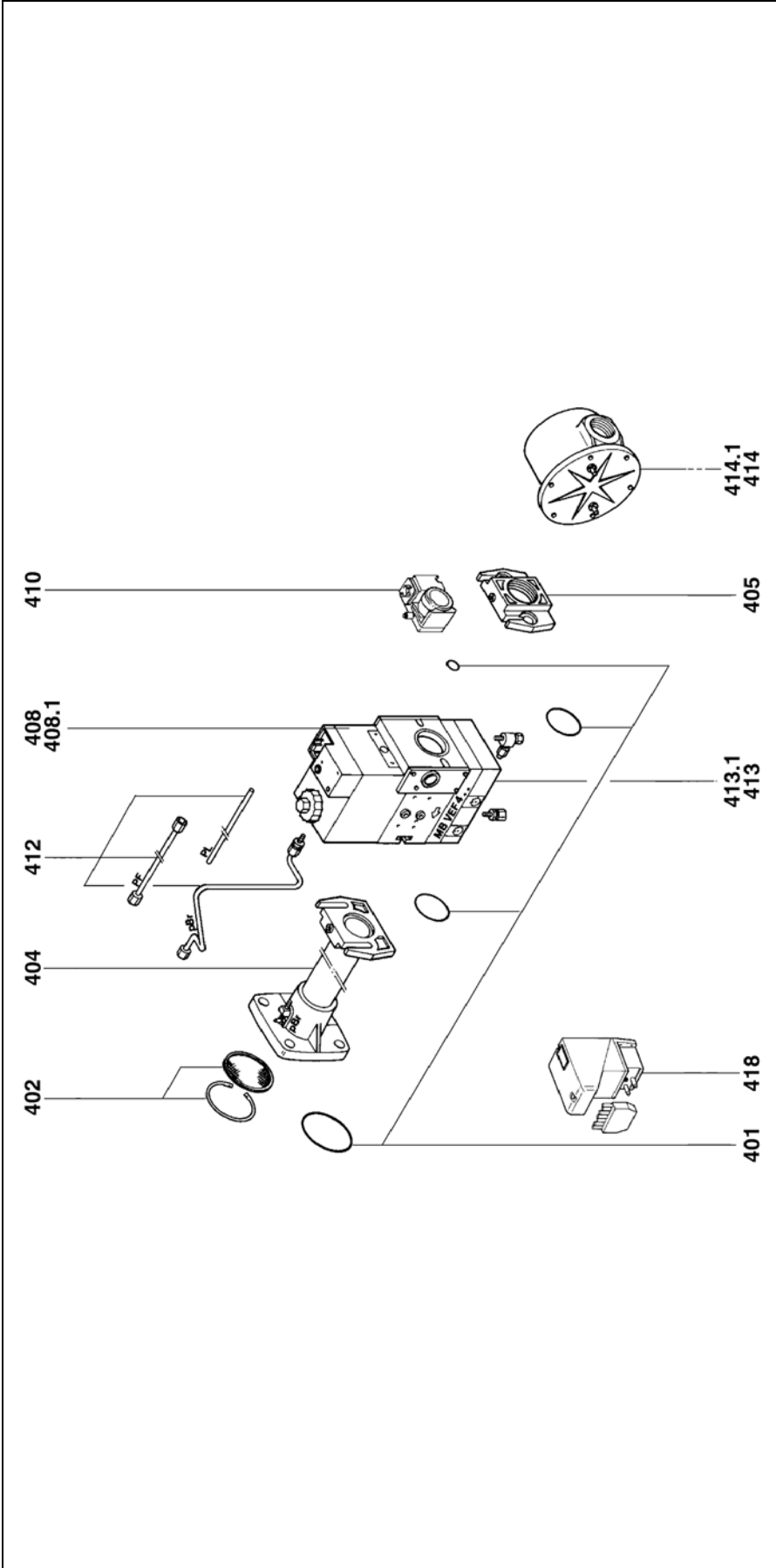




Pos.	Désignation	Denominazione	Designación	Description	Bezeichnung	Название	Art. Nr.
601	Pupitre de commande	Quadro di mando	Pupitre de mando	Control board	Zentralschaltpult	Панель управления	13 014 002
602	Obturbateur/support régul.	Otturatore/supp.regolati.	Obturbador/soporte regul.	Translucent seal/base	Abdeckung/Entriegel./platte	Крышка/деблокирование/основание	13 009 661
603	Support régulation	Supporto regolazione	Soporte regulación	Regulation base	Regulierungssockel	Регулируемое основание	13 009 662
604	Transformateur 2 x 7,5kV	Trasformatore	Transformador	Ignition transfo.	Zündtrafo	Трансформатор розжига	13 009 663
604.1	Prise C.2P.+câble/transfo.	Prise C.2P. + cavo/trasf.	Томас C.2P.+ cable/transformador	2P. Bent/cable transfo.	geb. 2P./Zündkabel	Штекер 2-полюсный 2P + кабель трансформатора	13 009 773
604.2	Câble allu./Corps L7502x	Cavo acc./corpo	Cable encendido/cuerpo	Ignition lead/casing L750	Zündkabel/ Gebläseteil BG L750	Розжиговый кабель / корпус L750	13 009 727
605	Câble ionis./corps L750			Ionisation cable	Ionisationskabel	Ионизационный кабель/ корпус L750	13 009 744

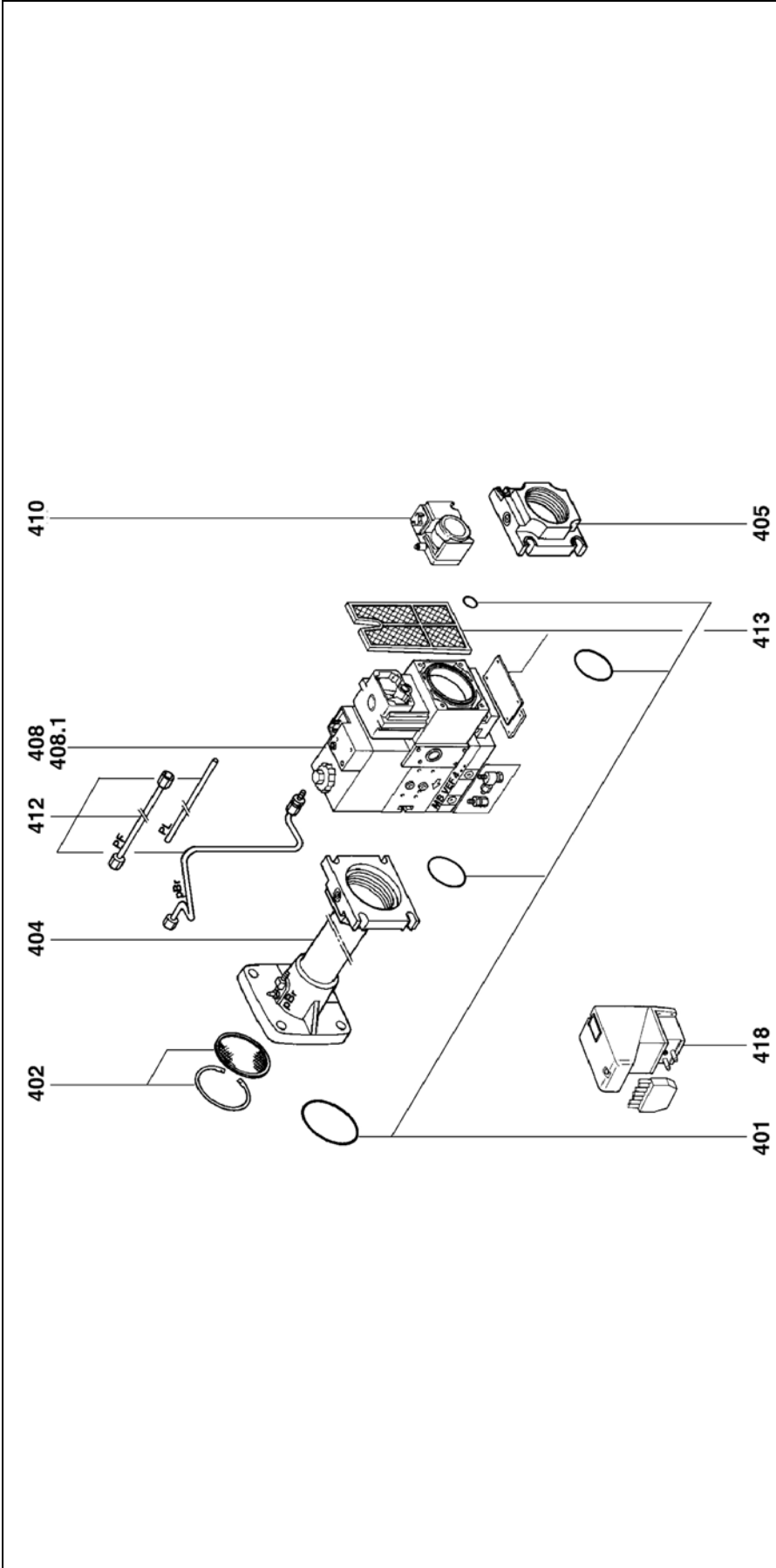
Pos.	Désignation	Denominazione	Designación	Description	Bezeichnung	Название	Art. Nr.
606	Prise + câble/pressostat gaz	3P./pressostato gas	3P./presostato gas	3P./gas pressure switch	3P./Gasdruckwächter	3 полюса 3P./ Реле давления газа	13 011 839
607	Prise + câble/vanne gaz	3P./valvola gas	3P./válvula gas	3P./gas valve	3P./Gasventil	3 полюса 3P./ Газовый клапан	13 009 666
608	Prise + câble/régulateur SKP	Servomotore	Servomotor	3P./governor SKP "X5"	3P./SKP Regler	3 полюса 3P./регулятор SKP	13 014 162
615	Servomoteur SQN 31 481 A2766	Servomotore	Servomotor	Servomotor	Stellantrieb	Сервопривод	13 016 565
619	Capuchon sautochouc	Capuchio goma	Capuchón de goma	Rubber cap	Gummikappe	Резиновый колпачок	13 009 625
620	Relais Finder 2RT 55.34	Relè	Relé	Finder relay	Finder Relais	Реле Finder	13 017 722
621	Socle relais Finder 55.34	Base relè	Base relé	Finder relay base	Finder Relaissockel	Основание реле Finder	13 017 721
622	Relais thermique T. LR 2K 400V 5,5 - 8,0A	Relè termico	Relé térmico	Relay motor prot.	Motorschützrelais	Реле контактора двигателя	13 009 746
623	Contacteur T. LC 1K	Contactore	Contacto	Contacto	Motorschütz	Контактор двигателя	13 009 778
624	Socle coffret	Base programm. comando	Base cajetín	Control box base	Relaissockel	Цоколь реле	13 009 797
626	Partie active SG 5xx	Parte attiva	Parte activa	Control box SG 5xx	Relais SG 5xx	Реле SG 5xx	13 011 099
627	4P.L600 /mot. ventilation	4P.L600 /motore ventilaz.	4P.L600 /motor ventilación	4P.L600 /fan motor	4 P.L600 /Gebläsemotor	4-пол. L600 / двигатель вентилятора	13 009 782
628	Prise + câble/pressostat air	2P./pressostato aria	2P./presostato aire	2P./air pressure switch	2P./Luftdruckwächter	3-пол. L1200 / реле давления воздуха	13 011 623
632	Porte fusible + fusible	Portafusibile+fusibile	Portafusibles+fusibles	Fuse carrier	Sicherungssatz	Предохранительный комплект	13 016 457
632.1	Fusible 5x20 6,3Afus. lente	Fusibile fus.lenta	Fusible fus. lento	Fuse fine	Feinsicherung	Слаботочный предохранитель 5x20 6,3A	13 016 028
633	Pont de mesure [µA DC]	Ponte di misura	Puente de medición	Connexion for mesure	Meßbrücke	Измерительный мост (постоянный ток)	13 010 019
636	Interrupteur 3 pos. 2x	Interruttore 3 pos.	Interruptor 3 pos.	Operating switch 3 pos.	Betriebsschalter	Рабочий выключатель 3 поз.	13 009 683
638	Interrupt. double lumi. 2 pos.			Operating switch 2 pos.	2-Positionsschalter	Рабочий выключатель 2 поз.	13 009 787
639	Bouton poussoir lumi. réarm.			Restart push button	Entriegelungstaster	Деблокирующая кнопка	13 015 580
640	Afficheur IR			IR display	IR-Anzeige	Инфракрасный дисплей	13 011 617
640.1	Support afficheur			Display stand	Aneighalter	Опора дисплея	13 009 684
640.2	Bloc alim. 230VAC/9VCD/af.			Display power supply unit	Anzeigenetzgerät	Блок питания дисплея 230 В перемен. ток /9В пост. ток	13 011 618
640.3	Prise équipé DB9			DB9 socket	DB9 Stecker	Штекер DB9	13 011 619
	Kit afficheur	Schermo kit	Cartles kit	Set display	Set Anzeige	Комплект для дисплея	13 007 610





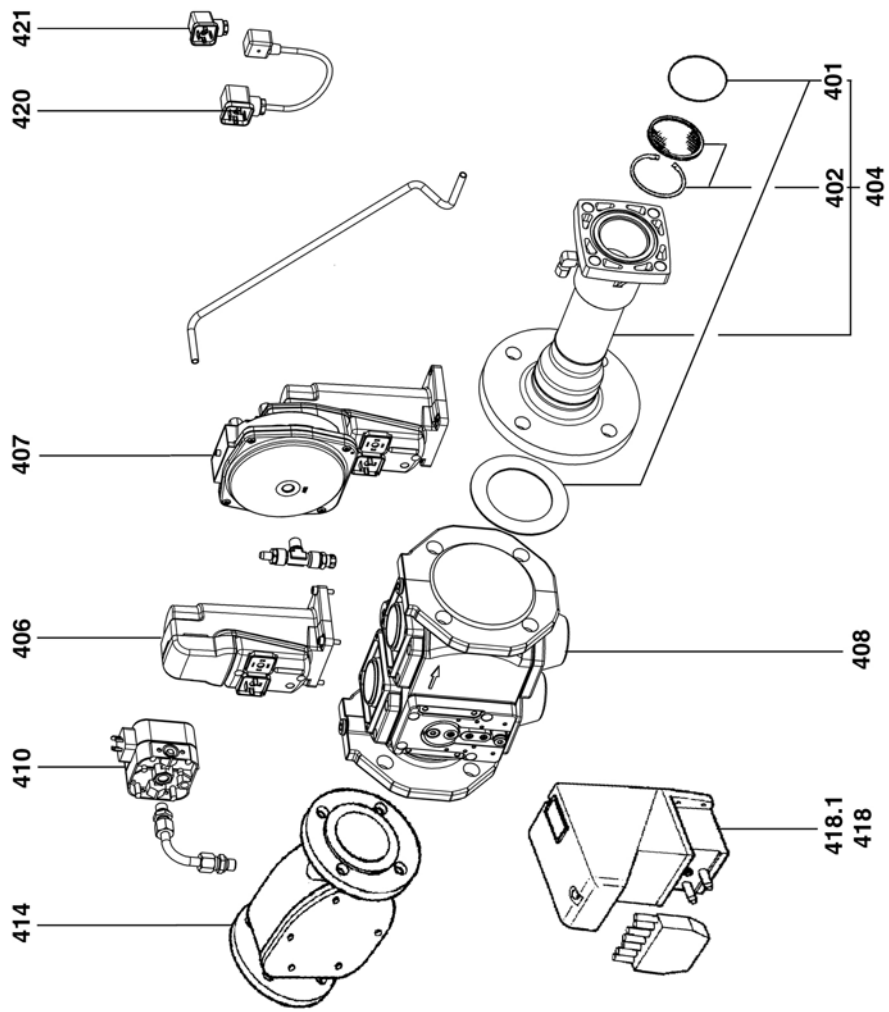
Pos	Désignation	Denominazione	Designación	Description	Bezeichnung	Название	Art. Nr.
401	Kit Joint torique MBVEF 412 425	Kit Guarniz. torica/flangia	Kit Junta tórica/brida	O'Ring/flange Set	O'Ring/Flansch Set	Кольцо круглого сечения / фланец	13 011 366 13 011 368
402	Circlips + stabilisateur Ø 60	Fermaglio + stabilizzatore	Grupillas + estabilizador	Circlips + stabilizer	Ring + Stabilisator	Предохранительное кольцо + стабилизатор	13 011 367
404	Collecteur monté Rp 1,1/4 Rp 2	Flangia/collettore	Brida/colector	Flange/gas tube	Flansch/Gasrohr	Фланец/газовая труба	13 014 122 13 014 123
405	Bride / MB... 412 Rp 1,1/4 425 Rp 2	Brida/MB	Brida/MB	MB flange	Flansch/MB	Фланец/MB...	13 015 586 13 014 124
408	Vanne MB VEF 412 B01 S30 + FI MB VEF 425 B01 S10 + FI	Valvola	Válvula	Valve	Ventil	Клапан	13 016 722 13 016 726
408.1	Bobine VS. + VA 412 n° 1205 425 n° 1415	Bobina	Bobina	Magnet coil VS + VA	Magnetspule	Магнитная катушка	13 015 560 13 015 563
409	Joint torique/press. & VPS	Guarniz.torica/press. e VPS	Junta tórica/pres. y VPS	O'Ring/press.	O'Ring/Druckwächter	Кольцо круглого сечения / реле давления VPS	13 016 217
410	Pressostat GW 150 A5	Pressostato	Pressostato	Press. cont. device	Druckwächter	Реле давления	13 016 461
412	Tubes PL+PF G/D. + Pbr 412 425	Tubi PL+PF G/D. + Pb	Tubos PL+PF G/D. + Pb	Pressure feed PL+PF L/R. + Pbr	Rohrdruck PL+PF L/R. + Pbr	Трубки PL+PF G/D.	13 014 125 13 014 126
413	Tamis 412 425	Filtro	Tamiz	Screen	Sieb	Фильтр	13 016 012 13 014 127
413.1	Joint plat couv. tamis	Guarnizione	Junta	Flat seal/screen cover	Flachdichtung/Siebdeckel	Плоское уплотнение / крышка фильтра	13 011 722
414	Filtre extérieur Anello Rp 2	Filtro esterno	Filtro exterior	External filter	äußeres Filter	Наружный фильтр	13 009 700
414.1	Élément filtrant Anello Rp 2	Elemento filtrante	Elemento filtrante	Stainer element	Filtereinsatz	Фильтрующий элемент	13 015 864
418	Contrôleur d'étanchéité 160-210 VPS 504 S02	Controllore di tenuta	Controlador de estanqueidad	Tightness control	Dichteprüfgerät	Орган контроля утечек	13 002 666





Pos	Désignation	Denominazione	Designación	Description	Bezeichnung	Название	Art. Nr.
401	Kit joint O'Ring MBVEF 420	Set guarnizioni O'Ring	Set junta O'Ring	O'Ring set	O'Ring set	Кольцо круглого сечения, комплект	13 011 368
402	Circlips + stabilisateur	Fermaglio + stabilizzatore	Grupillas + estabilizador	Circlips + stabilizer	Ring + Stabilisator	Предохранительное кольцо + стабилизатор	13 011 367
404	Collecteur monté Rp 2	Collettore mont.	Colector	Gas tube	Anschlußflansch	Соединительный фланец	13 014 128
405	Bride / MBVEF 420	Brida / MBVEF 420	Brida / MBVEF 420	MB Flange	Flansch/MB	Фланец	13 007 859
408	Vanne MB VEF 420 B01 S10	Valvola	Válvula	Valve MBVEF	Gasarmatur MBVEF	Клапан MB VEF	13 016 725
408.1	Bobine VS + VA n°1215	Bobina	Bobina	Magnetic coil	Magnetspule	Магнитная катушка	13 011 726
409	Joint O'Ring/press./VPS 2x	Guarniz.torica/pres./VPS x2	Junta tórica/pres./VPS x2	O'Ring /press./VPS 504	O'Ring/Druckw./VPS504	Кольцо круглого сечения/реле давления/VPS504	13 016 217
410	Pressostat GW 150 A5	Pressostato	Pressostato	Press. cont. device	Druckwächter	Реле давления	13 010 078
411	Manomètre 0-60 mbar	Manometro	Manometro	Pressure gauge 0-60 mbar	Manometer 0-60 mbar	Манометр 0-60 мбар	13 011 721
412	Tubes PL+PF G.D.+ Pbr	Tubi	Tubos	Pressure feed PL+PF L.R. + Pbr	Rohrdruck PL+PF L.R. + Pbr	Трубки PL+PF G/D. + Pbr	13 014 129
413	Element filtrant + joint	Elemento filtrante + guarnizione	Elemento filtrante + junta	Filter element + seal	Filtereinsatz-Set	Фильтрующий элемент, комплект	13 007 901
418	Contrôleur d'étanchéité VPS504 S02	Controllo dell tenuta	Control de estanqueidad	Tightness control	Dichteprüferät	Орган контроля утечек	13 001 778





Pos	Désignation	Denominazione	Designación	Description	Bezeichnung	Название	Art. Nr.
401	Kit Joints 1 Rp2 2 DN65 3 DN80	Kit guarnizione	Kit junta	Seal set	Dichtung Set	Уплотнение - комплект	13 011 733 13 013 781 13 013 782
402	Circlips + stabilisateur Ø 60	Fermaglio + stabilizzatore	Grupillas + estabilizador	Circlips + Stabilizer	Sicherungsring + Stabilisator	Предохранительное кольцо + стабилизатор	13 011 367
404	Collecteur monté 1 Rp 2 2 DN65 3 DN80	Collettore	Colector	Gas tube cpl.	Anschlußflansch BG	Фланец/газовая труба	13 013 783 13 013 784 13 013 785
406	Vanne de sécurité SKP 15.000E2	Valvola di sicurezza	Válvula de seguridad	Safety valve	Sicherheitsventil	Предохранительный клапан	13 020 951
407	Régulateur SKP 75.003E2	Regolatore	Regulador	Governor	Stellant.	Сервопривод	13 020 950
408	Vanne principale 1 VGD 20.507 Rp2 2 VGD 40 065 DN65 3 VGD 40.080 DN80	Valvola principale	Válvula principal	Principal valve	Hauptventil	Главный клапан	13 013 777 13 011 847 13 013 786
410	Pressostat GW 50 A4	Pressostato	Pressostato	Press. cont. device	Druckwächter	Реле давления	13 016 462
414	Filtre extérieur 1 Rp2 2 DN65 3 DN80	Filtro esterno	Filtro exterior	External filter	Gasfilter	Наружный фильтр	13 009 700 13 009 703 13 013 787
414.1	Élément filtrant 1 Rp2 2 DN65 3 DN80	Elemento filtrante	Elemento filtrante	Strainer element	Gasfilter-Einsatz	Фильтрующий элемент	13 015 864 13 015 860 13 015 861
418	Contrôleur d'étanchéité VPS504 S01	Controllore di tenuta	Controlador de estanqueidad	Tightness control	Dichtprüfgerät	Орган контроля утечек	13 001 778
420	Câble de liaison			Link cable		Câble de liaison	13 020 958
421	Connecteur bridge AGA68			Bridge plug	Zwischenstecker	Connecteur bridge AGA68	13 022 511