

SPARE PARTS EXPLODED VIEW GAS BURNERS

Model

C10-C14-C22 G207/8

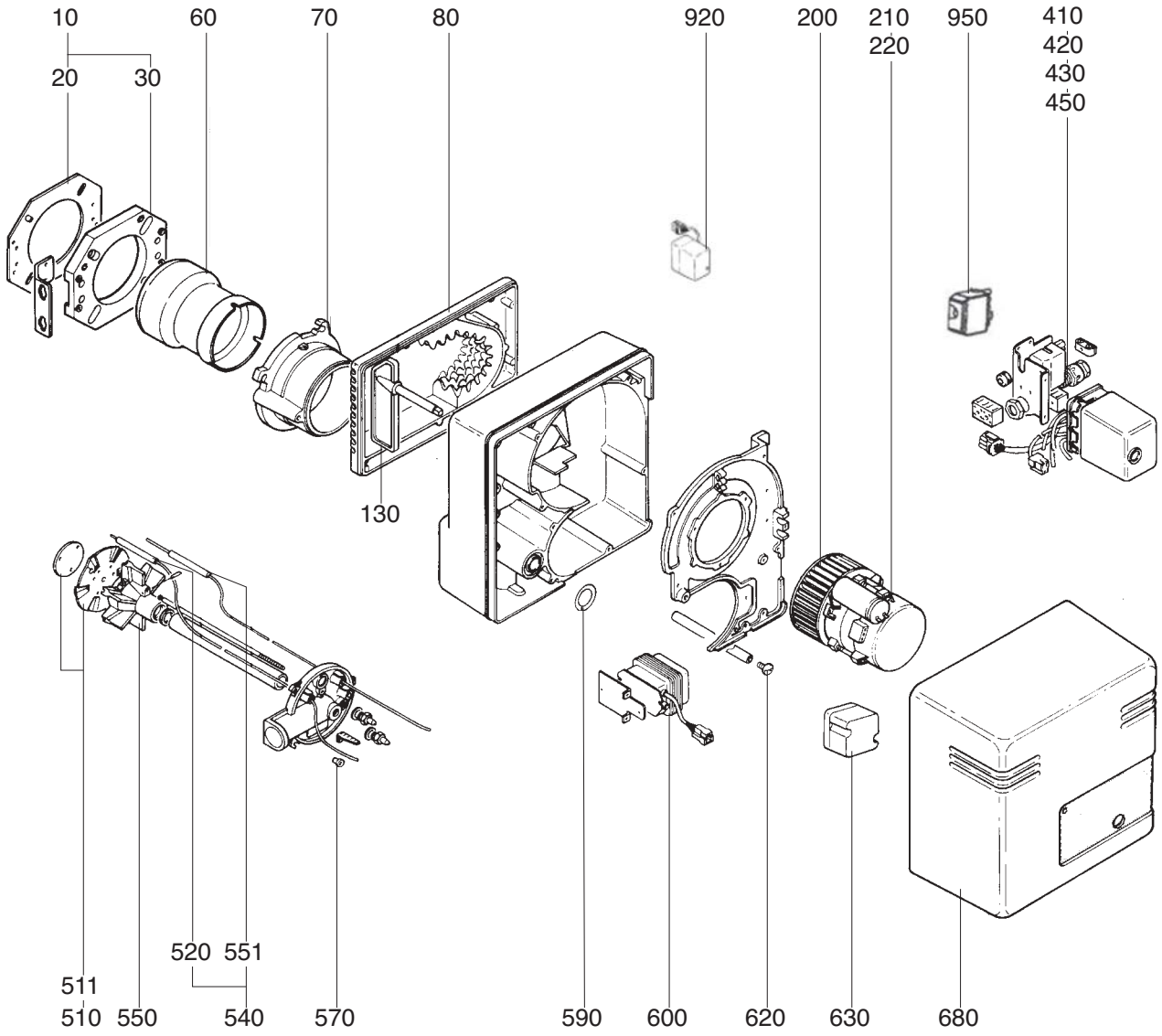
R8220208-01 - 16/06/2017

C14-22 G207

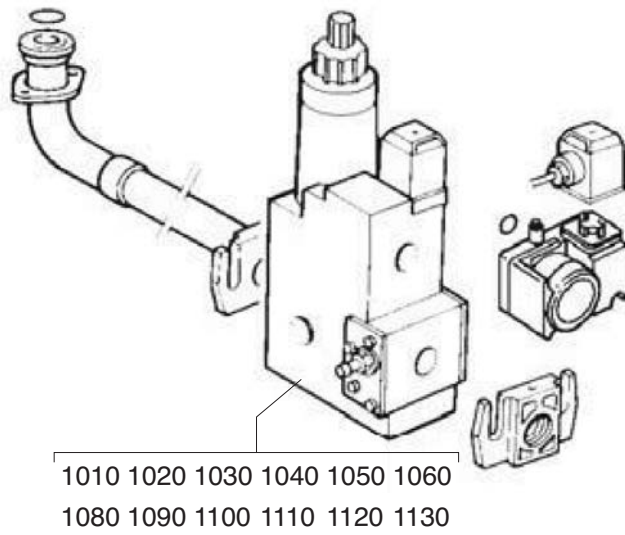
Gas burners

1	0318539	C10 G207/8 T1 P 20/300	01-1984	01-2005
2	0318540	C10 G207/8 T2 P 20/300	01-1984	01-2005
3	0318541	C14 G207/8 T1 P 20/300	01-1984	01-2005
4	0318542	C14 G207/8 T2 P 20/300	01-1984	01-2005
5	0318547	C22 G207/8 T1 P 20/50	01-1984	06-1999
6	0318548	C22 G207/8 T2 P 20/50	01-1984	06-1999
7	0318549	C22 G207/8 T1 P 100/300	01-1984	06-1999
8	0318550	C22 G207/8 T2 P 100/300	01-1984	06-1999

Col	Reference	Model type	Begin	End
-----	-----------	------------	-------	-----



1000



Description	Manf. Pt N	Type	<div style="position: absolute; top: -40px; left: 50%; transform: translate(-50%, -50%); transform: rotate(-45deg); opacity: 0.5;"> C10 G207 T1 C10 G207 T2 C14 G207 T1 C14 G207 T2 C22 G207/B T1 C22 G207/B T2 C22 G207/B T1 C22 G207/B T2 </div>																		From	to					
			1	2	3	4	5	6	7	8	9	10	11	12	13	14	15	16	17	18							
0010	BOILER ACCESSORY D110 WIELAND PLUG 7P.	13015508	•	•																							
	BOILER ACCESSORY D126 WIELAND 7P. +4P.	13012385			•	•	•	•	•	•	•	•															
0020	GASKET/BURN.FLANGE 180X155X10 D110 WHITE	13012386	•	•																							
	GASKET/BURNER FLANGE 215X175X8 D126	13009973			•	•	•	•	•	•	•																
0030	BURNER FLANGE D126 EXT.D180X220	13010000			•	•	•	•	•	•	•																
0060	FLAME TUBE D100/103 L258	13015929			•																						
	FLAME TUBE D100/88/103 L138	13012388	•																								
	FLAME TUBE D117/97/110 L148	13012389			•			•		•																	
	FLAME TUBE D117/97/110 L268	13012414						•		•		•															
0070	BURNER FIXING HEAD D100 L83	13019617	•	•																							
	BURNER FIXING HEAD D115	13018802			•	•		•	•	•	•	•															
0080	AIR BOX 336X229X70+INSULATION	13011570								•	•	•	•														
0130	AIR FLAP 106X57 SPINDLE LOW.L48+UPP.L92	13005127								•	•	•	•														
	AIR FLAP 154X44 SPINDLE D10 L98	13012391	•	•	•	•																					
0200	FAN WHEEL D120 X52 D12,7 L-E	13012392	•	•																							
	FAN WHEEL D137 X52 D12,7	13012393			•	•																					
	FAN WHEEL D160 X52 D12,7	13010095								•	•	•	•														
0210	MOTOR 0,065KW230V D12,7	13010013	•	•	•	•																					
	MOTOR 0,115KW230V D12,7	13018293								•	•	•	•														
0220	CAPACITOR 2µF 2P 3mm	13010015	•	•	•	•																					
	CAPACITOR 4µF 2P 3mm	13011117								•	•	•	•														
0410	CONTROL UNIT LGB 22.230 B27	13009202	•	•	•	•	•	•	•	•	•	•	•														
0420	PLUG-IN BASE.L&G AGK11	13011794	•	•	•	•	•	•	•	•	•	•	•														
0430	RUBBER FUNNEL AGK66	65074086	•	•	•	•	•	•	•	•	•	•	•														
0450	WIELAND PLUG 7P SILK-SCREEN PRINTED	13010523	•	•	•	•	•	•	•	•	•	•	•														
0510	BAFFLE PLATE D87 6SL R 6DRIL.	13012397	•	•																							
	BAFFLE PLATE D96 6SL R 6DRIL.	13012398			•	•	•	•	•	•	•	•															
0511	SHUTTER D40 3 DRILL.D4,2 ON D30 LPG	13012402	•	•																							
	SHUTTER D50 3 DRILL.D4,2 ON D41 LPG	13012403			•	•	•	•	•	•	•	•															
0520	IGNITION ELECTRODE D8X75 D1,65X10 L625D4	13012405	•	•	•	•	•	•	•	•	•	•	•														
0540	ELECT.IGN.+ION.D8X75 D1,5X45 L625 d4/6,4	13015843	•	•	•	•	•	•	•	•	•	•	•														
0550	GAS HEAD D84/22 L70 6 BRANCH	13012408	•																								
	GAS HEAD D84/22 L70 6BRANCH(BRONZE)	13019882			•																						
	GAS HEAD D93/22 L70 6 BRANCH	13012409						•		•		•															
	GAS HEAD D93/22 L70 6 BRANCH BRONZE	13012418								•		•		•													
0551	IONISATION PROBE D8X75 D1,5X45 L375 d6,4	13012406	•	•	•	•	•	•	•	•	•	•	•														
0570	RUBBER FUNNEL BLACK D2,3/9	13010058	•	•	•	•	•	•	•	•	•	•	•														
0590	O-RING D30X4	13010035	•	•	•	•	•	•	•	•	•	•	•														
0600	IGNITION TRANSFO.ZE30/7 1X7 230V L145+PL	13012220	•	•	•	•	•	•	•	•	•	•	•														
0620	SCREW FIX.COVER ZN BLACK	13016774	•	•	•	•	•	•	•	•	•	•	•														
0630	AIR PRESS.SWITCH LGW 3 A2 0,4-3MB	13010030	•	•	•	•	•	•	•	•	•	•	•														
0680	ORANGE COVER HOUSING STAND.	13015674											•	•	•	•											
0920	ACTUATOR LKS 131.07 4,5S	13012420	•	•	•	•	•	•	•	•	•	•	•														
0950	WIELAND PLUG 4P SILK-SCREEN PRINTED	13011095	•	•	•	•	•	•	•	•	•	•	•														
1000	GAS VALVE																										
1010	GAS VALVE MB-ZRDLE407 B01 S20 RP3/4	13010071	•	•	•	•																					
	GAS VALVE MB-ZRDLE407B01 S50 RP3/4 GW150	13011112																	•	•							
	GAS VALVE MB-ZRDLE412 B01 S20 RP1 1/4	13012275										•	•														
1020	COIL DUN N° 1101 V1 MBZRDLE405-407	13010072	•	•	•	•							•	•													
	COIL DUN N° 1201 V1 MBZRDLE410-412	13012273											•	•													
1030	COIL DUN N° 1150 V2 MBZRDLE405-407	13010073	•	•	•	•							•	•													
	COIL DUN N° 1250 V2 MBZRDLE410-412	13012272											•	•													
1040	FLANGE MB405/407 RP3/4+O-RING	13010074	•	•	•	•													•	•							
	FLANGE MB410/412 RP1 1/4	13010085												•	•												
1050	O-RING D36X3 (X2)	13014910	•	•	•	•														•	•						
	O-RING D50X3 (X2)	13014911																									
1060	FILTER ELEMENT MB 405/407	13016011	•	•	•	•															•	•					
	FILTER ELEMENT MB 410/412	13016012																					•	•			
1080	GAS PRESS.SWITCH GW 150 A5 30-150MB DIN	13010078	•	•	•	•	•	•	•	•	•	•	•														
1090	O-RING D10,5X2,25 PRESSURE SWITCH AIR	13019775	•	•	•	•	•	•	•	•	•	•	•														
1100	PLUG DIN GREY 4P.WITHOUT SKIRT	13012421	•	•	•	•	•	•	•	•	•	•	•														
1110	PLUG DIN GREY 4P.WITH SKIRT	13012422	•	•	•	•	•	•	•	•	•	•	•														
1120	HYDRAULIC BREAK H12/3 MB-xxDLE 410-412	65323607												•	•												
	HYDRAULIC BREAK H13 MB-xxDLE 405-407	13010081	•	•	•	•																•	•				
1130	O-RING D30X3	13018089	•	•	•	•	•	•	•	•	•	•	•														

