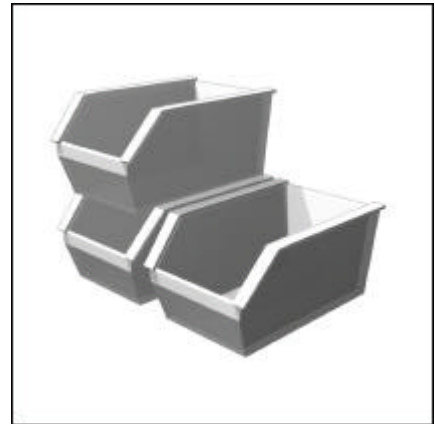


Ersatzteilliste **Gas-Gebläsebrenner**
Spare part list **Gas burner**
Vue éclatée **Brûleur gaz**
C 620 GD 507

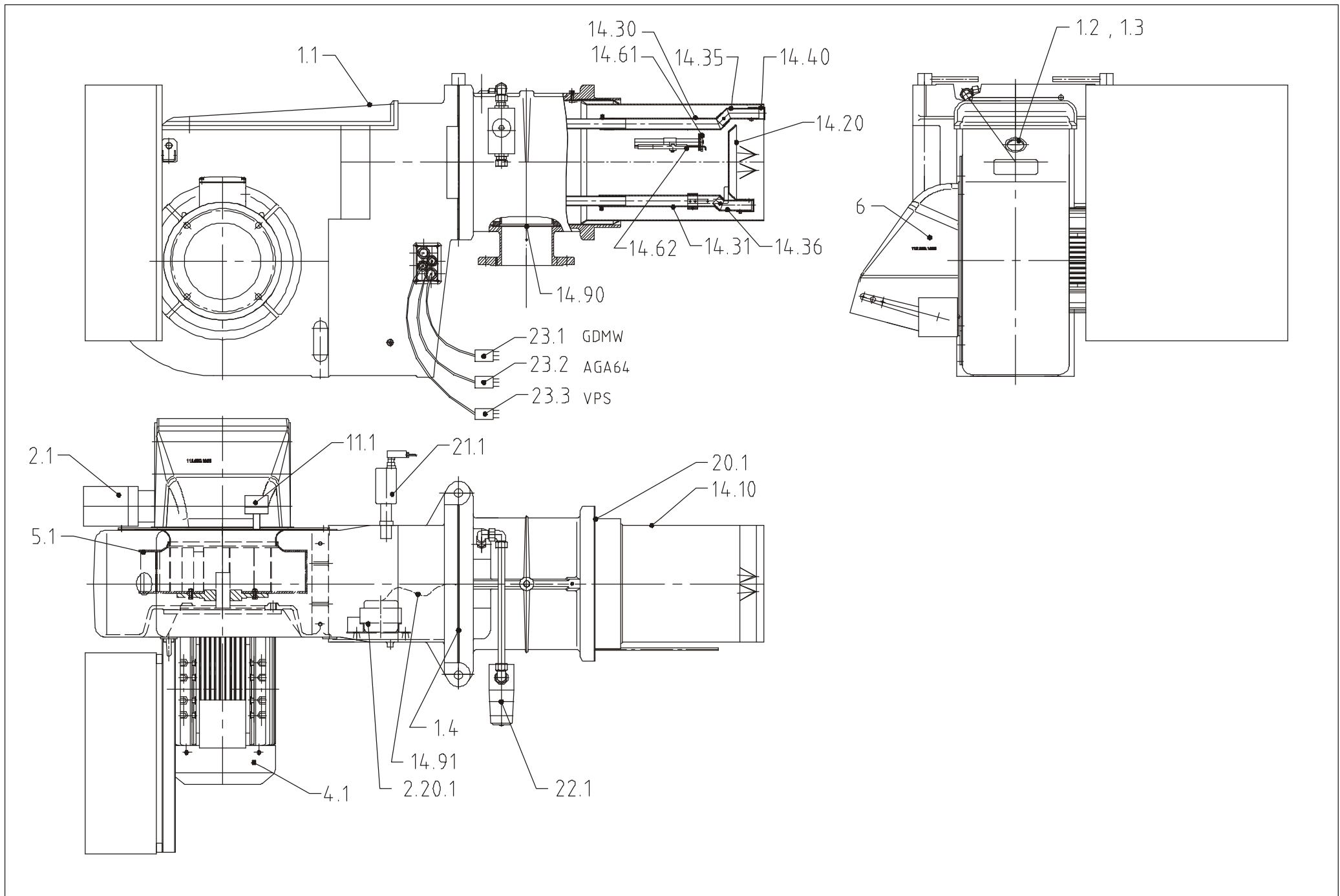


	Pos.	Bezeichnung		Artikel-Nr.
	Pos.	Description		Article-No.
	Pos.	Description		Nr. articles
Baugruppe	1	Grundausstattung	C 620 - 750 G	
Ass.group:		Basis equipment		
Ensemble:		Equipement de base		
	1.1	Abdeckprofil Linkage ass. cover Profil en plastique	300mm	
	1.2	Schauglas Sight glass Regard	55x21	
	1.3	Schauglasdeckel Sight glass cover Couvercle pour regard	D55	
	1.4	Dichtung (Schwenkflansch) Swivel flange Gasket Joint	D 460x460x8 BO 370	
Baugruppe	2	Ausführungsvariante	C 620 GD 507	
Ass.group:		Version		
Ensemble:		Version		
	2.1	Stellantrieb Actuator Servo-moteur	SQM 11 - 16502	13019247
Baugruppe	2.20	Zündtrafo BG m. Zündkabel	ZM 20/14	
Ass.group:		Ignition transformer		
Ensemble:		Transformateur d'allumage		
	2.20.1	Zündtrafo Ignition transformer Transformateur d'allumage	ZM20/14	13019271
Baugruppe	4	Motor BG	400/690V	
Ass.group:		Motor ass.		
Ensemble:		Moteur		
	4.1	Motor Motor Moteur	11,0kW 400/690V 50Hz	13019272
Baugruppe	5	Ventilatorrad BG	500/321x120 50 Hz	
Ass.group:		Air fan ass.		
Ensemble:		Turbine		
	5.1	Ventilatorrad Air fan Turbine	500/321x120 D42*	13019273
Baugruppe	6	Luftansaugkasten kpl.	C 260 - C 620	
Ass.group:		Air intake housing cpl.		
Ensemble:		Boîte à air cpl.		

	Pos.	Bezeichnung		Artikel-Nr.
	Pos.	Description		Article-No.
	Pos.	Description		Nr. articles
Baugruppe	11	Druckwächter BG	DL 50 A	
Ass.group:		Pressure switch		
Ensemble:		Pressostat différentiel		
	11.1	Luftdruckwächter Air pressure switch Pressostat air	DL 50A 2,5-50 mbar	13019251
Baugruppe	14	Lanzengaskopf Grundl.	C 620 GD 507	
Ass.group:		Lancee gas head basis ext.		
Ensemble:		Tête gaz multijet		
	14.10	Flammenrohr Grundl. Flame tube Embout	D346/369x605	13019274
	14.20	Stauscheibe Brake plate Deflecteur	D224 Tk 230	13019275
	14.30	Schieberohr Adjusting tube Tube réglable	D35/2,2x45grd	
	14.31	Schieberohr Adjusting tube Tube réglable	D35x2,2x360, Schenkel: L=35mm	
	14.35	Distanzrohr Distance tube Entretoise	D30x2 45grd 45/95	
	14.36	Distanzrohr Distance tube Entretoise	D30x2 45grd 30/95	
	14.40	Gasdüse Gas nozzle Injecteur gaz	D 35x2,2 BO20	
	14.60	Zündbrenner BG Ignition burner Pilote d'allumage	ZB 2	
	14.61	Zündbrenner Ignition burner Pilote d'allumage	ZB 2	
	14.62	Zündeflektrode Ignition electrode Électrode d'allumage	D11x100+85mm	13019279
	14.90	Dichtung Gaskopf Gas Lance Gasket Joint	D 200/160 x 2	
	14.91	Zündkabel Ignition lead Câble d'allumage	1500 mm	13019255

	Pos.	Bezeichnung		Artikel-Nr.
	Pos.	Description		Article-No.
	Pos.	Description		Nr. articles
Baugruppe	14	Lanzengaskopf 100 Verl.	C 620 GD 507	
Ass.group:		Lanee gas head		
Ensemble:		Tête gaz multijet		
	14.10	Flammenrohr 100 Verl. Flame tube Embout	D346/369x705	13019276
	14.30	Schieberohr Adjusting tube Tube réglable	D35/2,2x45grd	
	14.31	Schieberohr Adjusting tube Tube réglable	D35x2,2x460, Schenkel: L=35mm	
	14.35	Distanzrohr Distance tube Entretoise	D30x2 45grd 45/95	
	14.36	Distanzrohr Distance tube Entretoise	D30x2 45grd 30/95	
Baugruppe	14	Lanzengaskopf 200 Verl.	C 620 GD 507	
Ass.group:		Lanee gas head		
Ensemble:		Tête gaz multijet		
	14.10	Flammenrohr 200 Verl. Flame tube Embout	D346/369x805	13019277
	14.30	Schieberohr Adjusting tube Tube réglable	D35/2,2x45grd	
	14.31	Schieberohr Adjusting tube Tube réglable	D35x2,2x560, Schenkel: L=35mm	
	14.35	Distanzrohr Distance tube Entretoise	D30x2 45grd 45/95	
	14.36	Distanzrohr Distance tube Entretoise	D30x2 45grd 30/95	
Baugruppe	20	Beipack	C 620 - C 750	
Ass.group:		Accessory		
Ensemble:		Accessoires		
	20.1	Dichtung (Kesselseitig) Burner to Boiler Gasket Joint	D 460x460x3 BO 400	
Baugruppe	21	Überwachungsbaugruppe	C 620 - C 1100 GD 507	
Ass.group:		Flame monitor system		
Ensemble:		Le contrôle de flame		
	21.1	Flammenfühler Flame sensor Cellule	QRA 2	13019278

	Pos.	Bezeichnung		Artikel-Nr.
	Pos.	Description		Article-No.
	Pos.	Description		Nr. articles
Baugruppe	22	Zündgaskompaktarmatur BG	CG 15 C 620 - C 1100	
Ass.group:		Ignition gas armature ass.		
Ensemble:		Flamme pilote		
	22.1	Zündgaskompaktarmatur Ignition gas armature Vanne flamme pilote	CG15 R03D1-50W6	13019280
Baugruppe	23	Kabel Gasstrecke AGP	C 620- C 1100	
Ass.group:		Cable for gas train		
Ensemble:		Câble		
	23.1	Gerätesteckdose Plug Prise électrique	GDMW 30-11	
	23.2	Stecker Plug La fiche	AGA 64	
	23.3	Stecker Plug La fiche	VPS 504-02	



Ausstattung: Die Gasklappe ist kommissionsbezogen zu bestellen.

Equipment: The gas valve as ordered for commission specification.

Accessoires: Le registre gaz doit être commandé en fonction de l'installation.

Weitere Teile auf Anfrage.
Further spare part on request.
Autres pièces détachées sur demande.

Revision

Änderungen im Sinne der technischen Weiterentwicklung vorbehalten.
Modifications to incorporate latest technical developments are reserved.
Sous réserve de modifications résultant du perfectionnement technique.

Kundendienst:
Service:
Votre service après-vente:

CUENOD
18,rue des Buchillons
F-74100 ANNEMASSE Cedex