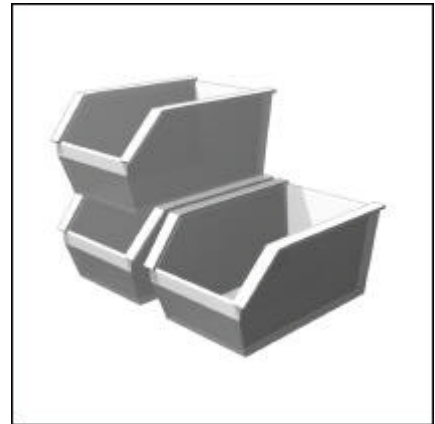


Ersatzteilliste **Gas-Gebläsebrenner**
Spare part list **Gas burner**
Vue éclatée **Brûleur gaz**
C 400 GD 907

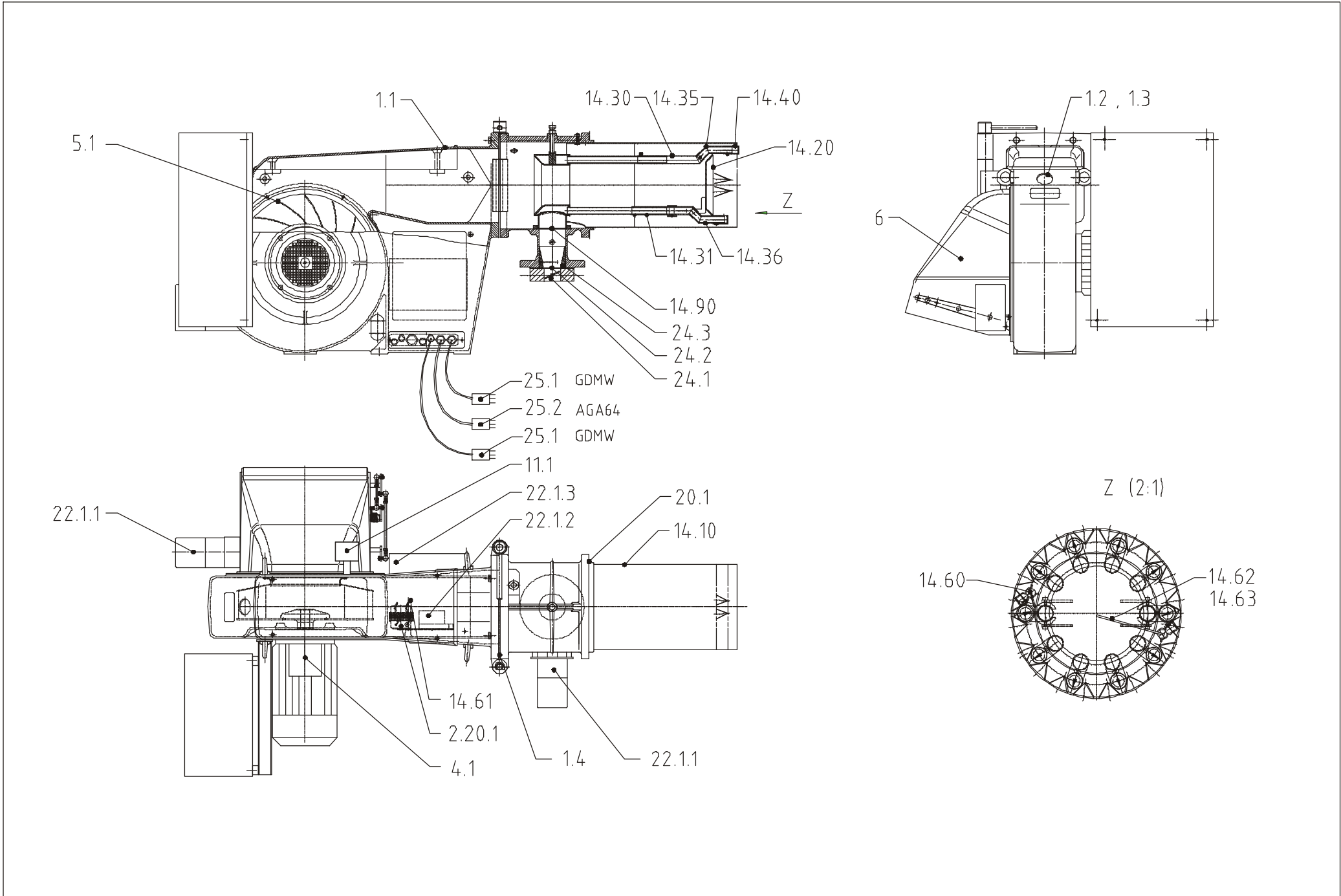


	Pos.	Bezeichnung Description Description		Artikel-Nr. Article-No. Nr. articles
Baugruppe Ass.group: Ensemble:	1	Grundausstattung Basis equipment Equipement de base	C 400 - 500 G	
	1.1	Abdeckprofil Linkage ass. cover Profil en plastique	300mm	
	1.2	Schauglas Sight glass Regard	55x21	
	1.3	Schauglasdeckel Sight glass cover Couvercle pour regard	D55	
	1.4	Dichtung (Schwenkflansch) Swivel flange Gasket Joint	D 420x420x8 BO 330	
Baugruppe Ass.group: Ensemble:	2.20	Zündtrafo Ignition transformer Transformateur d'allumage		
	2.20.1	Zündtrafo Ignition transformer Transformateur d'allumage	ZE 30/7	13019248
Baugruppe Ass.group: Ensemble:	4	Motor BG Motor Moteur	400/690V ATP	
	4.1	Motor Motor Moteur	5,5kW 400/690V 50Hz 3000/min	13019260
Baugruppe Ass.group: Ensemble:	5	Ventilatorrad BG Air fan ass. Turbine	C 400	
	5.1	Ventilatorrad Air fan Turbine	D475/275x100 50Hz	13019261
Baugruppe Ass.group: Ensemble:	6	Luftansaugkasten kpl. Air intake housing cpl. Boîte à air cpl.	C 260 - C 620	
Baugruppe Ass.group: Ensemble:	11	Druckwächter BG Pressure switch Pressostat différentiel	DL 50 A	
	11.1	Luftdruckwächter Air pressure switch Pressostat air	DL 50A 2,5-50 mbar	13019251

	Pos.	Bezeichnung		Artikel-Nr.
	Pos.	Description		Article-No.
	Pos.	Description		Nr. articles
Baugruppe	14	Lanzengaskopf Grundl.	C 400 GD 907 T1	
Ass.group:		Lanee gas head basis ext.		
Ensemble:		Tête gaz multijet		
	14.10	Flammenrohr Grundl. Flame tube Embout	D325x612	13019264
	14.20	Stauscheibe Brake plate Deflecteur	D250 Tk 210	13019265
	14.30	Schieberohr Adjusting tube Tube réglable	D35/2,2x420	
	14.31	Schieberohr Adjusting tube Tube réglable	D35/2,2x420	
	14.35	Distanzrohr Distance tube Entretoise	D30x2 45grd 45/95	
	14.36	Distanzrohr Distance tube Entretoise	D30x2 45grd 45/95	
	14.40	Gasdüse Gas nozzle Injecteur gaz	D 35x2,2 BO18	
	14.60	Zündelektrode Ignition electrode Électrode d'allumage	D14x125/150mm	13019263
	14.61	Zündkabel Ignition lead Câble d'allumage	1500 mm	13019255
	14.62	Ionisationselektrode Ionisation electrode électrode ionisation	D 14x125/125	13019256
	14.63	Kabel f. Ionisationselektrode Ionisation cable Câble ionisation		13019257
	14.90	Dichtung Gaskopf Gas Lance Gasket Joint	D 130/90x2	

	Pos.	Bezeichnung		Artikel-Nr.
	Pos.	Description		Article-No.
	Pos.	Description		Nr. articles
Baugruppe	14	Lanzengaskopf 100 Verl.	C 400 GD 907 T 3	
Ass.group:		Lanee gas head		
Ensemble:		Tête gaz multijet		
	14.10	Flammenrohr 100 Verl. Flame tube Embout	D325x712	13019266
	14.30	Schieberohr Adjusting tube Tube réglable	D35/2,2x520	
	14.31	Schieberohr Adjusting tube Tube réglable	D35/2,2x520	
	14.35	Distanzrohr Distance tube Entretoise	D30x2 45grd 45/95	
	14.36	Distanzrohr Distance tube Entretoise	D30x2 45grd 45/95	
Baugruppe	14	Lanzengaskopf 200 Verl.	C 400 GD 907 T2	
Ass.group:		Lanee gas head		
Ensemble:		Tête gaz multijet		
	14.10	Flammenrohr 200 Verl. Flame tube Embout	D325x812	13019267
	14.30	Schieberohr Adjusting tube Tube réglable	D35/2,2x620	
	14.31	Schieberohr Adjusting tube Tube réglable	D35/2,2x620	
	14.35	Distanzrohr Distance tube Entretoise	D30x2 45grd 45/95	
	14.36	Distanzrohr Distance tube Entretoise	D30x2 45grd 45/95	
Baugruppe	20	Beipack	C 400 / 500	
Ass.group:		Accessory		
Ensemble:		Accessoires		
	20.1	Dichtung (Kesselseitig) Burner to Boiler Gasket Joint	D 420x420x3 BO 348	

	Pos.	Bezeichnung		Artikel-Nr.
	Pos.	Description		Article-No.
	Pos.	Description		Nr. articles
Baugruppe	22	Elektro BG	C 400 - C 1100 GD 907	
Ass.group:		Electric ass.		
Ensemble:		Electric ass.		
	22.1.1	Stellantrieb Actuator Servo-moteur	SAD 15.0	13019296
	22.1.2	Flammenwächter Flame detector Le détecteur de flamme	BCS-FLW 05	13019297
	22.1.3	BCS-Grundmodul BCS-basic module BCS-module base	BCS 300	13019298
Baugruppe	24	Gasklappe BG -E-	DN 80 - D 65	
Ass.group:		Gas butterfly valve ass.		
Ensemble:		Clapet gaz cpl.		
	24.1	Gasklappe Gas butterfly Clapet gaz	DN 80 D 65	
	24.2	Dichtung Swivel flange Joint	D 85/135x1,5	
	24.3	Gaskopfflansch-Einsatz Gas head flange insert Insert bride tête gaz	DN 150 D 65	
Baugruppe	25	Kabel Gasstrecke	C 260 - C 500	
Ass.group:		Cable for gas train		
Ensemble:		Câble		
	25.1	Gerätesteckdose Plug Prise électrique	GDMW 30-11	
	25.2	Stecker Plug La fiche	AGA 64	



Weitere Teile auf Anfrage.
Further spare part on request.
Autres pièces détachées sur demande.

Revision

Änderungen im Sinne der technischen Weiterentwicklung vorbehalten.
Modifications to incorporate latest technical developments are reserved.
Sous réserve de modifications résultant du perfectionnement technique.

Kundendienst:
Service:
Votre service après-vente:

CUENOD
18,rue des Buchillons
F-74100 ANNEMASSE Cedex