

## SPARE PARTS EXPLODED VIEW GAS BURNERS

Model

**C10-C14-C18-C22 G107/8**

R8220207-01 - 09/06/2017

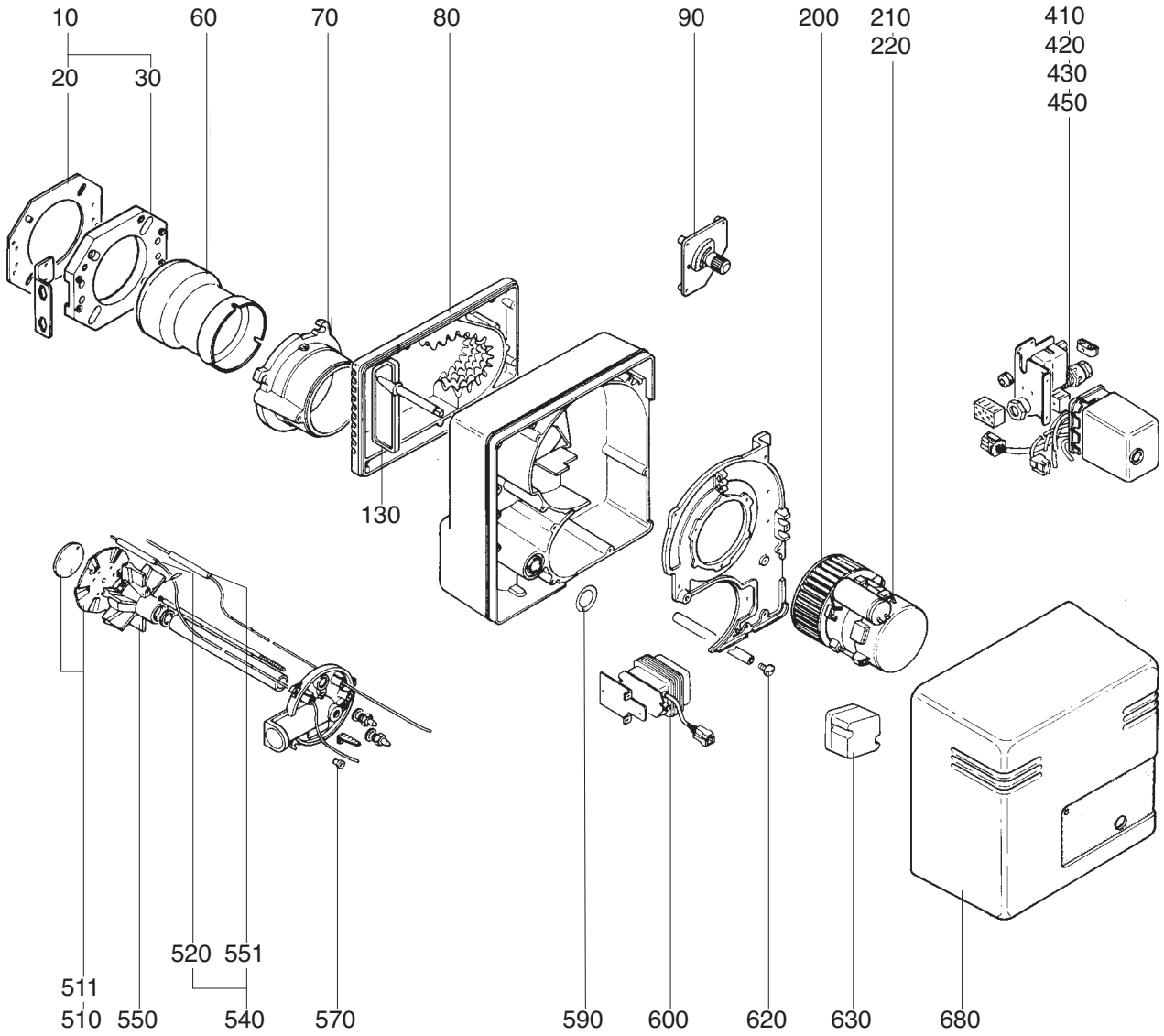
C10-C14-C18-C22 G107/8

Gas burners

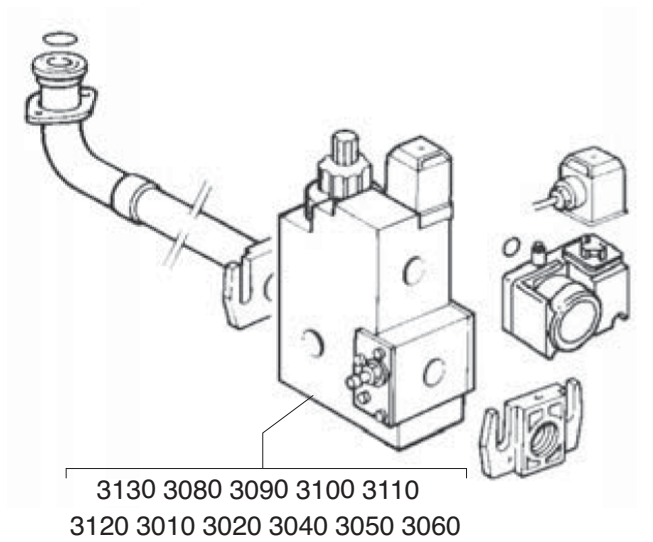
1	0318535	C10 G107/8 T1	01-1984	01-2005
2	0318536	C10 G107/8 T2	01-1984	01-2005
3	0318537	C14 G107/8 T1	01-1984	01-2005
4	0318538	C14 G107/8 T2	01-1984	01-2005
5	0318551	C18 G107/8 T1	01-1984	06-1999
6	0318552	C18 G107/8 T2	01-1984	06-1999
7	0318643B	C18 G107/8 T1	01-1984	06-1999
8	0318644B	C18 G107/8 T2	01-1984	06-1999
9	0318653	C22 G107/8 T1	01-1984	06-1999
10	0318654	C22 G107/8 T2	01-1984	06-1999
11	0318647	C22 G107/8 T1	01-1984	06-1999
12	0318648	C22 G107/8 T2	01-1984	06-1999

Col	Reference	Model type	Begin	End
-----	-----------	------------	-------	-----



3000



☉⇒	Description	Manf. Pt. N	Type	<div style="display: flex; justify-content: space-between; font-size: small;"> <span>C10 G107/8 T1</span> <span>C10 G107/8 T2</span> <span>C14 107/8 T1</span> <span>C14 107/8 T2</span> <span>C18 107/8 T1</span> <span>C18 107/8 T2</span> <span>C18 107/8 T1</span> <span>C18 107/8 T2</span> <span>C22 G107/8 T1</span> <span>C22 G107/8 T2</span> <span>C22 G107/8 T1</span> <span>C22 G107/8 T2</span> </div>												<div style="display: flex; align-items: center; gap: 5px;"> <span>0-0</span> <span style="border: 1px solid black; padding: 2px;">31</span> </div>					
				1	2	3	4	5	6	7	8	9	10	11	12	13	14	15	16	17	18
0010	BOILER ACCESSORY D110 WIELAND PLUG 7P.	13015508		•	•																
	BOILER ACCESSORY D126 WIELAND PLUG 7P.	13012383				•	•	•	•	•	•	•	•	•	•	•	•	•			
0020	GASKET/BURN.FLANGE 180X155X10 D110 WHITE	13012386		•	•																
	GASKET/BURNER FLANGE 215X175X8 D126	13009973				•	•	•	•	•	•	•	•	•	•	•	•	•			
0030	BURNER FLANGE D126 EXT.D180X220	13010000				•	•	•	•	•	•	•	•	•	•	•	•	•			
0060	FLAME TUBE D100/103 L258	13015929			•																
	FLAME TUBE D100/88/103 L138	13012388		•																	
	FLAME TUBE D117/97/110 L148	13012389				•		•		•		•		•		•					
	FLAME TUBE D117/97/110 L268	13012414					•		•		•		•		•		•				
0070	BURNER FIXING HEAD D100 L83	13019617		•	•																
	BURNER FIXING HEAD D115	13018802						•	•	•	•	•	•	•	•	•	•				
0080	AIR BOX 336X229X70+INSULATION	13011570						•	•	•	•	•	•	•	•	•	•				
0090	MANUAL AIR FLAP CONTROL+PLATE 67X54,5	13010010						•	•	•	•	•	•	•	•	•	•				
	MANUAL AIR FLAP CONTROL+PLATE 95X85	13015710		•	•	•	•														
0130	AIR FLAP 106X57 SPINDLE LOW.L48+UPP.L92	13005127						•	•	•	•	•	•	•	•	•	•				
	AIR FLAP 154X44 SPINDLE D10 L98	13012391		•	•	•	•														
0200	FAN WHEEL D120 X52 D12,7 L-E	13012392		•	•																
	FAN WHEEL D137 X52 D12,7	13012393				•															
	FAN WHEEL D146 X52 D12,7	13010012						•	•	•	•										
	FAN WHEEL D160 X52 D12,7	13010095										•	•	•	•						
0210	MOTOR 0,065KW230V D12,7	13010013		•	•	•	•														
	MOTOR 0,115KW230V D12,7	13018293						•	•	•	•	•	•	•	•	•	•				
0220	CAPACITOR 2µF 2P 3mm	13010015		•	•	•	•														
	CAPACITOR 4µF 2P 3mm	13011117						•	•	•	•	•	•	•	•	•	•				
0410	CONTROL UNIT LGB 22.230 B27	13009202		•	•	•	•	•	•	•	•	•	•	•	•	•	•				
0420	PLUG-IN BASE.L&G AGK11	13011794		•	•	•	•	•	•	•	•	•	•	•	•	•	•				
0430	RUBBER FUNNEL AGK66	65074086		•	•	•	•	•	•	•	•	•	•	•	•	•	•				
0450	WIELAND PLUG 7P SILK-SCREEN PRINTED	13010523		•	•	•	•	•	•	•	•	•	•	•	•	•	•				
0510	BAFFLE PLATE D87 6SL R 6DRIL.	13012397		•	•																
	BAFFLE PLATE D96 6SL R 6DRIL.	13012398				•	•	•	•	•	•	•	•	•	•	•	•				
0511	SHUTTER D40 3 DRILL.D4,2 ON D30 LPG	13012402		•	•																
	SHUTTER D50 3 DRILL.D4,2 ON D41 LPG	13012403				•	•	•	•	•	•	•	•	•	•	•	•				
0520	IGNITION ELECTRODE D8X75 D1,65X10 L625D4	13012405		•	•	•	•	•	•	•	•	•	•	•	•	•	•				
0540	ELECT.IGN.+ION.D8X75 D1,5X45 L625 d4/6,4	13015843		•	•	•	•	•	•	•	•	•	•	•	•	•	•				
0550	GAS HEAD D84/22 L70 6 BRANCH	13012408		•																	
	GAS HEAD D84/22 L70 6BRANCH(BRONZE)	13019882			•																
	GAS HEAD D93/22 L70 6 BRANCH	13012409				•		•		•		•		•		•					
	GAS HEAD D93/22 L70 6 BRANCH BRONZE	13012418					•		•		•		•		•		•				
0551	IONISATION PROBE D8X75 D1,5X45 L375 d6,4	13012406		•	•	•	•	•	•	•	•	•	•	•	•	•	•				
0570	RUBBER FUNNEL BLACK D2,3/9	13010058		•	•	•	•	•	•	•	•	•	•	•	•	•	•				
0590	O-RING D30X4	13010035		•	•	•	•	•	•	•	•	•	•	•	•	•	•				
0600	IGNITION TRANSFO.ZE30/7 1X7 230V L145+PL	13012220		•	•	•	•	•	•	•	•	•	•	•	•	•	•				
0620	SCREW FIX.COVER ZN BLACK	13016774		•	•	•	•	•	•	•	•	•	•	•	•	•	•				
0630	AIR PRESS.SWITCH LGW 10 A2 1-10MB	13007823		•	•	•	•	•	•	•	•	•	•	•	•	•	•				
0680	COVER HOUSING C 22	13015654										•	•	•	•						
	COVER HOUSING C10-C14	13015657		•	•	•	•														
<b>3000</b>	<b>GAS VALVE</b>																				
3010	GAS VALVE MB-DLE407 B01 S20 RP3/4"	13012424		•	•	•	•														
	GAS VALVE MB-DLE407 B01 S50 RP3/4"	65323603								•	•			•	•						
	GAS VALVE MB-DLE412 B01 S20 RP1"1/4	13020503						•	•			•	•								
3020	COIL DUN N° 1100 MBDLE405-407	13012423		•	•	•	•			•	•			•	•						
	COIL DUN N° 1200 MBDLE410-415	13020504						•	•			•	•								
3040	FLANGE MB405/407 RP3/4+O-RING	13010074		•	•	•	•			•	•			•	•						
	FLANGE MB410/412 RP1 1/4	13010085						•	•			•	•								
3050	O-RING D36X3 (X2)	13014910		•	•	•	•			•	•			•	•						
	O-RING D50X3 (X2)	13014911						•	•			•	•								
3060	FILTER ELEMENT MB 405/407	13016011		•	•	•	•			•	•			•	•						
	FILTER ELEMENT MB 410/412	13016012						•	•			•	•								
3080	GAS PRESS.SWITCH GW 150 A5 30-150MB DIN	13010078		•	•	•	•			•	•			•	•						
	GAS PRESS.SWITCH GW 500 A5 100-500MB	13010091						•	•			•	•								
3090	O-RING D10,5X2,25 PRESSURE SWITCH AIR	13019775		•	•	•	•														
3100	PLUG DIN GREY 4P.WITHOUT SKIRT	13012421		•	•	•	•	•	•	•	•	•	•	•	•	•	•				
3110	PLUG DIN GREY 4P.WITH SKIRT	13012422		•	•	•	•	•	•	•	•	•	•	•	•	•	•				
3120	HYDRAULIC BREAK H12/3 MB-xxDLE 410-412	65323607						•	•			•	•								
	HYDRAULIC BREAK H13 MB-xxDLE 405-407	13010081		•	•	•	•			•	•			•	•						
3130	O-RING D30X3	13018089		•	•	•	•			•	•			•	•						
	O-RING D50X3 (X2)	13014911						•	•			•	•								

