

SPARE PARTS EXPLODED VIEW OIL BURNER

Model

CB-NC46-61-H2A

R8220035-03 - 29/10/2019

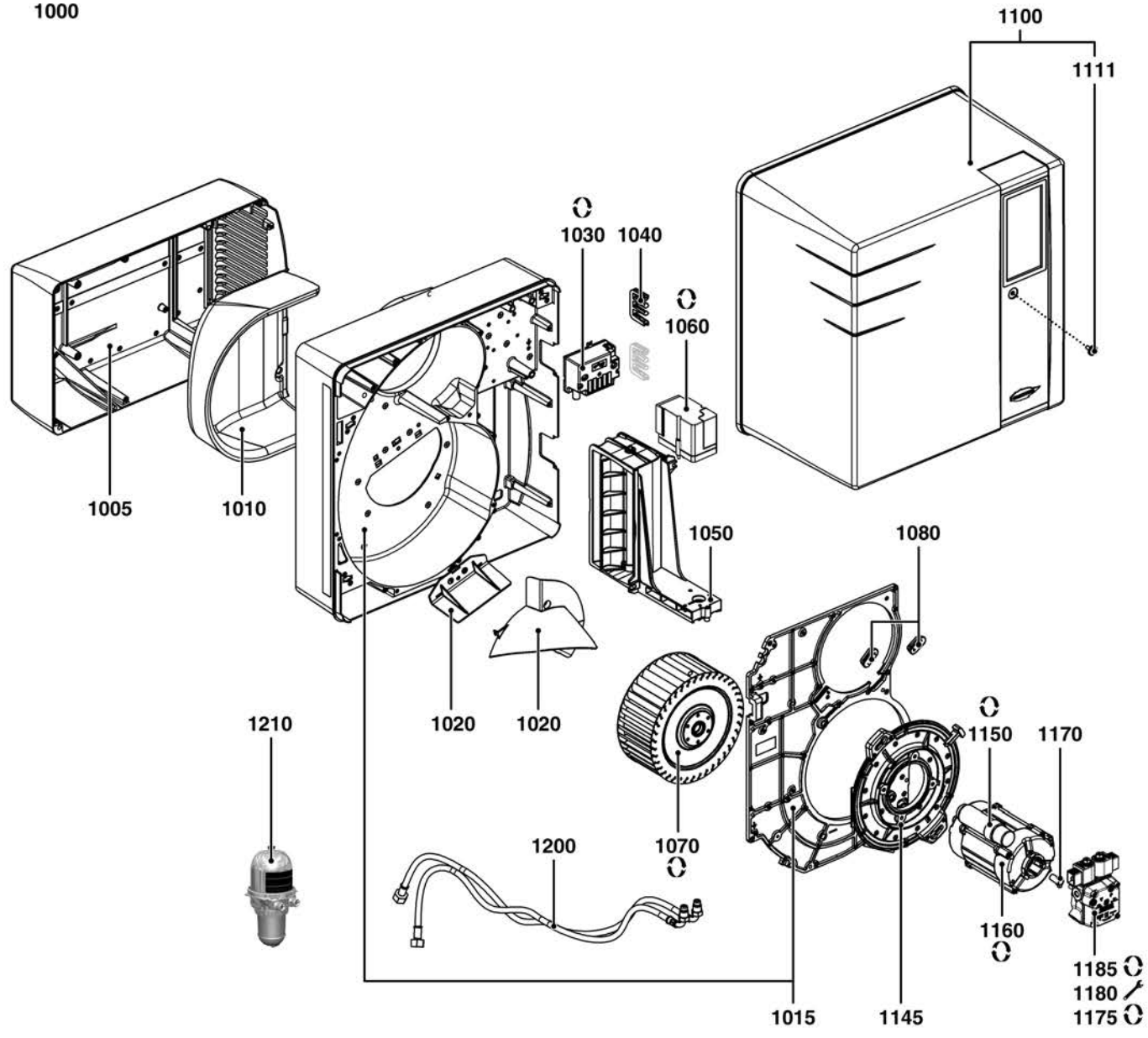
CB-NC46-61-H2A

Oil burner

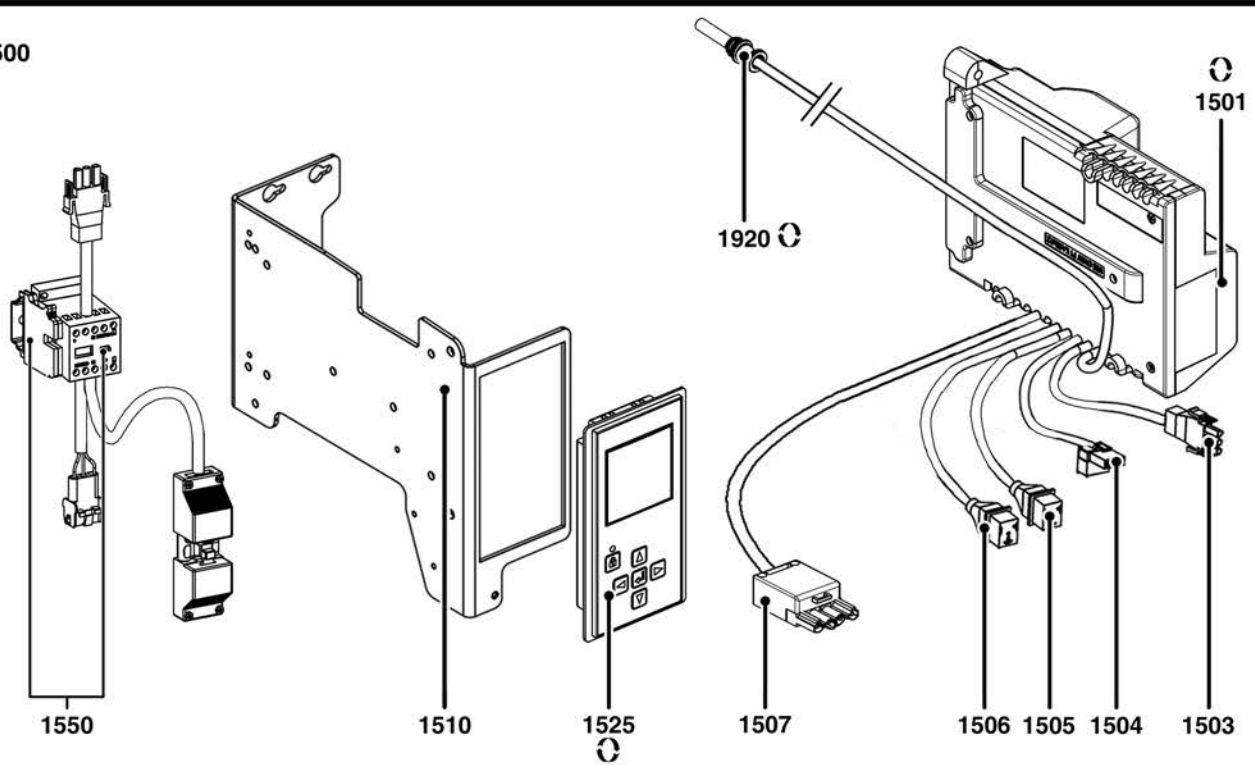
1	3833074	BB-NC46 H201A	12-2009	-
2	3832012	BB-NC61 H201A	01-2010	-
3	3836937	BB-NC61 H201A BIO	09-2019	-
4	3833081	CH-O0521-T1/KN	07-2009	-
5	3833175	CH-O0521-T2/KL	01-2010	-
6	3832013	CH-O0522-T1/KN	06-2008	-
7	3833174	CH-O0522-T2/KL	01-2010	-

Col	Reference	Model type	Begin	End
-----	-----------	------------	-------	-----

1000



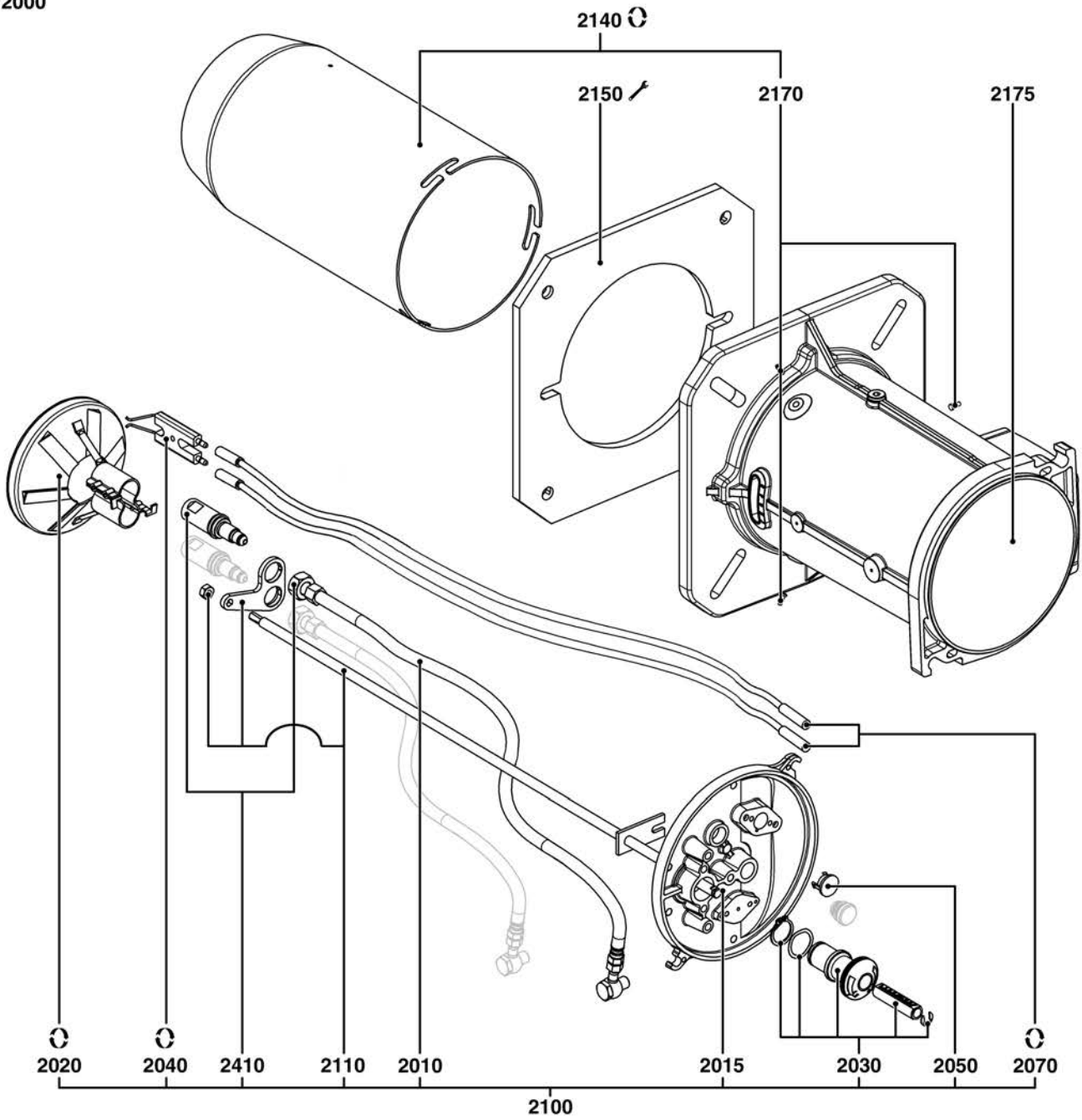
1500



2000

CB-NC46-61-H2A

Oil burner



5000



☞	Description	Manf. Pt. N	Type	<div style="border: 1px solid black; padding: 2px; display: inline-block; transform: rotate(-15deg);"> BB-NC46-H20/A BB-NC81-H20/A BB-NC81-H20/A CH-0052-T1/MN CH-0052-T2/ML CH-0052-T1/MN CH-0052-T2/ML </div>														<div style="border: 1px solid black; padding: 2px; display: inline-block;"> 31 </div>		
				1	2	3	4	5	6	7	8	9	10	11	12	13	14	15	16	17
2000	COMBUSTION HEAD																			
2010	OIL HOSE DASH03 BANJO3/8-G3/8F JIC L1020	13020813					•		•											
	OIL HOSE DASH03 BANJO3/8-G3/8F JIC L1220	13022578						•		•										
2015	COVER HEAD D164/153X25+GUIDE D5X56	65326875					•	•	•	•										
2020	BAFFLE PLATE D114/60 6SL R	13017115					•	•	•	•										
2030	BUTTON D35/20X60+VERNIER D12/8X48+CLIPS	13007852					•	•	•	•										
2040	ELECTROD.BLOC.25X48 D4D1,5X22 45° +SCREW	13007907					•	•	•	•										
2050	INSPECTION GLASS BLU D14XD18	13007807					•	•	•	•										
2070	IGNITION CABLE D4/D4 L1050 AP	13010004						•		•										
	IGNITION CABLE D4/D4 L850 CARBON	13020808					•		•											
2100	COMB.HEAD OIL L1020 D114 NOZ.4,0+2,50GPH	65300802								•										
	COMB.HEAD OIL L1020 D114 NOZ.4,50+3,0GPH	65300800					•													
	COMB.HEAD OIL L1220 D114 NOZ.4,0+2,50GPH	65300803										•								
	COMB.HEAD OIL L1220 D114 NOZ.4,50+3,0GPH	65300801						•												
2110	ADJUST ROD D8-M8 L554 M6+HOLD.2XD17	65300804					•		•											
	ADJUST ROD D8-M8 L694 M6+HOLD.2XD17	65300805						•		•										
2140	FLAME TUBE D150/125 L278	65300806					•		•											
	FLAME TUBE D150/125/115 L417	65300807						•		•										
2150	GASKET/BURNER FLANGE 244X244X8 D158	13007803					•	•	•	•										
2170	SCREWS M6 FIX FLAME TUBE (3 PIECES)	13007804					•	•	•	•										
2175	FLANGE FIX. HEAD D155 L247/VL4-NC46/61 H	65326206					•	•	•	•										
2410	NOZZLE HOLDER + NUT	65300512					•	•	•	•										
5000	ACCESSORIES																			
5001	NOZZLE DAN 2,50 GPH 60° S	13016090						•	•											
	NOZZLE DAN 3,00 GPH 60° S	13016094						•	•	•	•									
	NOZZLE DAN 3,50 GPH 60° S	13016093						•	•											
	NOZZLE DAN 4,00 GPH 60° S	13018355						•	•	•	•									
	NOZZLE DAN 4,50 GPH 60° S	13018353						•	•	•	•									
	NOZZLE DAN 5,00 GPH 60° S	13018354							•	•										

ADDRESSES

www.bertha.com

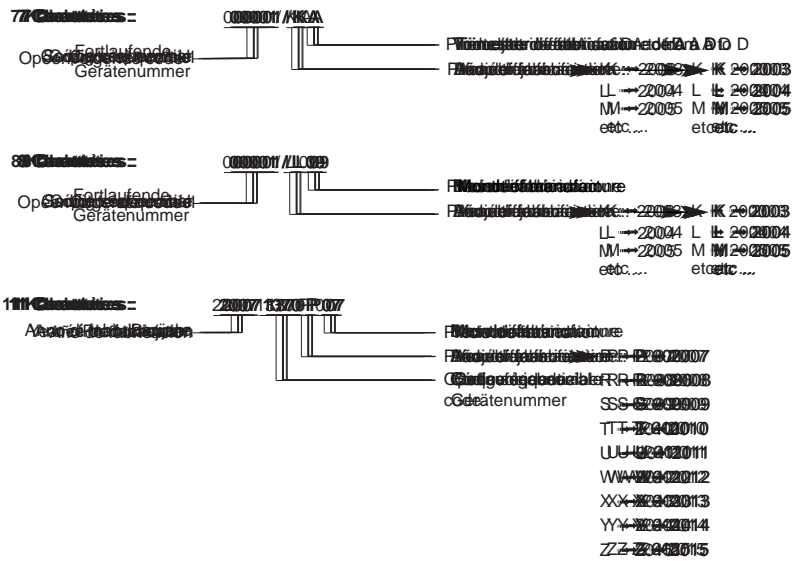


DESCRIZIONE DEI RIFERIMENTI SCHEMIZZATE

- = **Wichtige / Wichtiges / Wichtiges / Wichtiges**
- = **Wichtige / Wichtiges / Wichtiges / Wichtiges**
- = **Wichtige / Wichtiges / Wichtiges / Wichtiges**

NUMEROSI SCHEMI DI RIFERIMENTO

SCHEMI DI RIFERIMENTO



Questo documento è un prodotto di Bertha. È vietata espressamente la ristampa o l'uso non autorizzato senza permesso scritto dalla Bertha. Per ulteriori informazioni, visitate il sito web www.bertha.com. Questo documento è un prodotto di Bertha. È vietata espressamente la ristampa o l'uso non autorizzato senza permesso scritto dalla Bertha. Per ulteriori informazioni, visitate il sito web www.bertha.com.