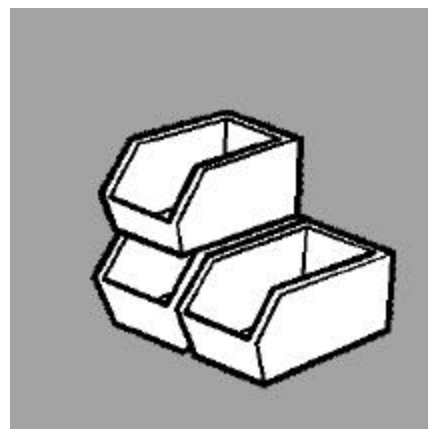


**Ersatzteilliste    Zweistoff-Gebläsebrenner**  
**Spare part list    Dual fuel burner**  
**Vue éclatée        Brûleur mixte**  
**C 500 BD917**

---



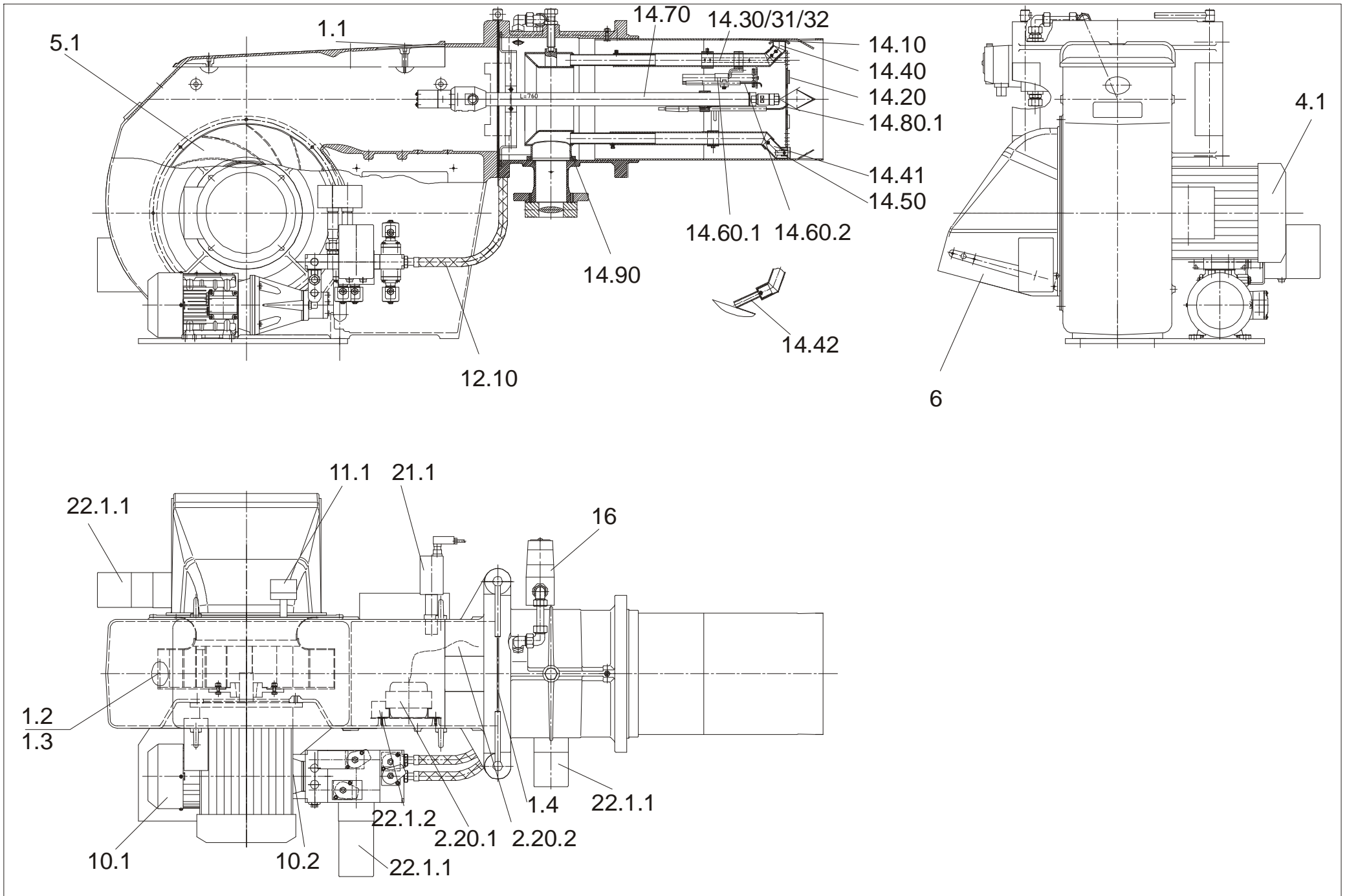
	<b>Pos.</b> <b>Pos.</b> <b>Pos.</b>	<b>Bezeichnung</b> <b>Description</b> <b>Description</b>		<b>Artikel-Nr.</b> <b>Article-No.</b> <b>Nr. articles</b>
<b>Baugruppe:</b> <b>Ass.group:</b> <b>Ensemble:</b>	1	Grundausstattung Basis equipment Equipement de base		
	1.1	Abdeckprofil Linkage ass. cover Profil en plastique	300mm	
	1.2	Schauglas Sight glass Regard	55x21	
	1.3	Schauglasdeckel Sight glass cover Couvercle pour regard	D55	
	1.4	Dichtung (Schwenkflansch) Swivel flange Joint	D 420x420x8 BO 330	
<b>Baugruppe:</b> <b>Ass.group:</b> <b>Ensemble:</b>	2.20	Zündtrafo BG m. Zündkabel Ignition transformer Transformateur d'allumage	ZM 20/14	
	2.20.1	Zündtrafo Ignition transformer Transformateur d'allumage	ZM20/14	13019721
	2.20.2	Zündkabel, spezial Ignition lead Câble d'allumage	1500 mm	13019255
<b>Baugruppe:</b> <b>Ass.group:</b> <b>Ensemble:</b>	4	Motor BG Motor Moteur	400/690V	
	4.1	Motor Motor Moteur	7,5kW 400/690V 50Hz	13019377
<b>Baugruppe:</b> <b>Ass.group:</b> <b>Ensemble:</b>	5	Ventilatorrad BG Air fan ass. Turbine	475/275x110 D38* 50 Hz	
	5.1	Ventilatorrad Air fan Turbine		13019269
<b>Baugruppe:</b> <b>Ass.group:</b> <b>Ensemble:</b>	6	Luftansaugkasten kpl. Air intake housing cpl. Boîte à air cpl.		

	<b>Pos. Pos. Pos.</b>	<b>Bezeichnung Description Description</b>		<b>Artikel-Nr. Article-No. Nr. articles</b>
<b>Baugruppe:</b>	10	Pumpenaggregat	SMG 19065-D-20-SO 900l/h 30bar EL	
<b>Ass.group:</b>		Pump ass.		
<b>Ensemble:</b>		Groupe pompe		
	10.1	Motor Motor Moteur	1,5 kW 230/400V 50Hz 2800/min	13019364
	10.2	Pumpe Pump Pompe	VB/R WL4-065-D-20 SO 900l/h	13019365
	10.3	Dichtungssatz Gasket for pump Ensemble de joints pour la pompe	D12	13019338
	10.4	Kupplung kpl. Coupling Accouplement		13019366
	10.4.1	- Elastischer Zahnkranz f. Kupplung Elastic gear rim for coupling Accouplement élastique		13019340
<b>Baugruppe:</b>	11	Druckwächter BG	DL 50 A	
<b>Ass.group:</b>		Pressure switch		
<b>Ensemble:</b>		Pressostat différentiel		
	11.1	Luftdruckwächter Air pressure switch Pressostat air	DL 50A 2,5-50 mbar	13019251
<b>Baugruppe:</b>	12	Ölschlauch BG	DN20x1500 M30x1,5	13019341
<b>Ass.group:</b>		Oil hose		
<b>Ensemble:</b>		Flexible fuel		
	12.1	Ölschlauch Oilhose Flexible fuel	M 30x1,5 DN20 L=1500 mm	13019342
<b>Baugruppe:</b>	12.10	Ölschlauch BG Hydraulikbl./RDG	L=1000	13019367
<b>Ass.group:</b>		Oil hose		
<b>Ensemble:</b>		Flexible fuel		
	12.10.1	Ringwellschlauch Oil hose Flexible fuel	DN 16, NL 1000	13019368

	<b>Pos.</b>	<b>Bezeichnung</b>		<b>Artikel-Nr.</b>
	<b>Pos.</b>	<b>Description</b>		<b>Article-No.</b>
	<b>Pos.</b>	<b>Description</b>		<b>Nr. articles</b>
<b>Baugruppe:</b>	14	Lanzengaskopf Grundl.		
<b>Ass.group:</b>		Lanee gas head basis ext.		
<b>Ensemble:</b>		Tête gaz multijet		
	14.10	Flammenrohr Grundl. Flame tube Gueulard	D319/325x612	13019475
	14.20	Stauscheibe Brake plate Accrocheur	D270/60 Tk 210	13019476
	14.30	Schieberohr Adjusting tube Tube réglable	D35/2,2x420	
	14.40	Gasdüse (Kufendüse) Gas nozzle Injecteur gaz	D 35x2,2	
	14.41	Gasdüse (Verschlussdüse) Gas nozzle Injecteur gaz	D30x50 45Gr.	
	14.50	Verschlussbolzen Safety plug gas nozzle Capuchon gaz	D12/30x40	
	14.60	Zündbrenner BG Ignition burner Pilote d'allumage	ZB 2 EK7	
	14.60.1	- Zündbrenner Ignition burner Pilote d'allumage	ZB 2	13019477
	14.60.2	- Zündelectrode Ignition electrode Électrode d'allumage	D11x100+85mm	13019346
	14.70	Düsengestänge Nozzle rod Ligne fuel	RDG1250 l=760	
	14.7.1	- Schieber m. Kunststoffauflage Slider Vanne		13019373
	14.80	Elektrische Zündung für DG 75 Electric ignition Allumage électrique		13019478
	14.80.1	- Zündelectrode Ignition electrode Électrode d'allumage	D11x220+150mm	13019355
	14.90	Dichtung Gaskopf Swivel flange Joint	D 130/90x2	

	<b>Pos.</b> <b>Pos.</b> <b>Pos.</b>	<b>Bezeichnung</b> <b>Description</b> <b>Description</b>		<b>Artikel-Nr.</b> <b>Article-No.</b> <b>Nr. articles</b>
<b>Baugruppe:</b>	14	Lanzengaskopf 100 Verl.		
<b>Ass.group:</b>		Lanee gas head		
<b>Ensemble:</b>		Tête gaz multijet		
	14.10	Flammenrohr 100 Verl. Flame tube Gueulard	D319/325x712	13019479
	14.30	Schieberohr Adjusting tube Tube réglable	D35/2,2x520	
	14.70	Düsengestänge Nozzle rod Ligne fuel	RDG1250 l=860	
	14.7.1	- Schieber m. Kunststoffauflage Slider Vanne		13019373
<b>Baugruppe:</b>	14	Lanzengaskopf 200 Verl.		
<b>Ass.group:</b>		Lanee gas head		
<b>Ensemble:</b>		Tête gaz multijet		
	14.10	Flammenrohr 200 Verl. Flame tube Gueulard	D319/325x812	13019480
	14.30	Schieberohr Adjusting tube Tube réglable	D35/2,2x620	
	14.70	Düsengestänge Nozzle rod Ligne fuel	RDG1250 l=960	
	14.7.1	- Schieber m. Kunststoffauflage Slider Vanne		13019373
<b>Baugruppe:</b>	16	Zündgaskompaktarmatur BG	R1/2Z	
<b>Ass.group:</b>		Ignition gas armature ass.		
<b>Ensemble:</b>		Robinetterie d'allumage		
	16.1	Zündgaskompaktarmatur Ignition gas armature Robinetterie d'allumage	CG15 R03D1-50W6	13019280
	16.2	Kugelhahn Ball valve Vanne à boisseau	R 1/2Z BAUL.DIN3202-M3	
<b>Baugruppe:</b>	20	Beipack		
<b>Ass.group:</b>		Accessory		
<b>Ensemble:</b>		Accessoires		
	20.1	Dichtung (Kesselseitig) Swivel flange Joint	D 420x420x3 BO 343	13019374

	<b>Pos.</b>	<b>Bezeichnung</b>		<b>Artikel-Nr.</b>
	<b>Pos.</b>	<b>Description</b>		<b>Article-No.</b>
	<b>Pos.</b>	<b>Description</b>		<b>Nr. articles</b>
<b>Baugruppe:</b>	21	Überwachungsbaugruppe		
<b>Ass.group:</b>		Flame monitor system		
<b>Ensemble:</b>		Le contrôle de flamme		
	21.1 A	Flammenfühler Flame sensor Sonde de flamme	QRA 2	13019278
	21.1 B	Flammenfühler Flame sensor Sonde de flamme	QRA 53 D	13019481
	21.1 C	Flammenfühler Flame sensor Sonde de flamme	QRA 53 C	13019482
	21.1 D	Flammenfühler Flame sensor Sonde de flamme	FFS 06	13019352
<b>Baugruppe:</b>	22	Elektroausstattung		
<b>Ass.group:</b>		Electric equipment		
<b>Ensemble:</b>		Electric montage en saillie		
	22.1.A	Elektro BG Electric ass. Electric ass.		
	22.1.1	- Stellantrieb Actuator Servo-moteur	SAD 15.0	13019296
	22.1.2	- Flammenwächter Flame detector Le détecteur de flamme	BCS-FLW 05	13019297
	22.1.3	- BCS-Grundmodul BCS-basic module BCS-module base	BCS 300	13019298
	22.1.B	Elektro BG Electric ass. Electric ass.	Lamtec EVR	
	22.1.1	- Stellantrieb Actuator Servo-moteur	STM 30/40 Q15	13019360



---

**Ausstattung:** Gasklappe, Ölhydraulik, Ölregelwelle und Öldüse sind kommissionsbezogen zu bestellen.

**Equipment:** Gas valve, oil hydraulic, oil control shaft and oil nozzle as ordered for commission specification.

**Accessoires:** Le registre gaz, l'hydraulique fuel, l'arbre de réglage et le gicleur doivent être commandés en fonction de l'installation.

Weitere Teile auf Anfrage.

Further spare part on request.

Autres pièces détachées sur demande.

**Revision**

Nr.:	Ausg.:	gilt für Brenner ab:	Änderung:
1	11/00	06/00	EK7-neu
2	05/02	07/03	RDG neu, CG15 rein

Änderungen im Sinne der technischen Weiterentwicklung vorbehalten.  
Modifications to incorporate latest technical developments are reserved.  
Sous réserve de modifications résultant du perfectionnement technique.

Kundendienst:  
Service:  
Votre service après-vente:

CUENOD  
18, rue des Buchillons  
F - 74100 ANNEMASSE Cedex