



SPARE PARTS EXPLODED VIEW DUAL-FUEL BURNERS

Model

CB-NC12-21-B1

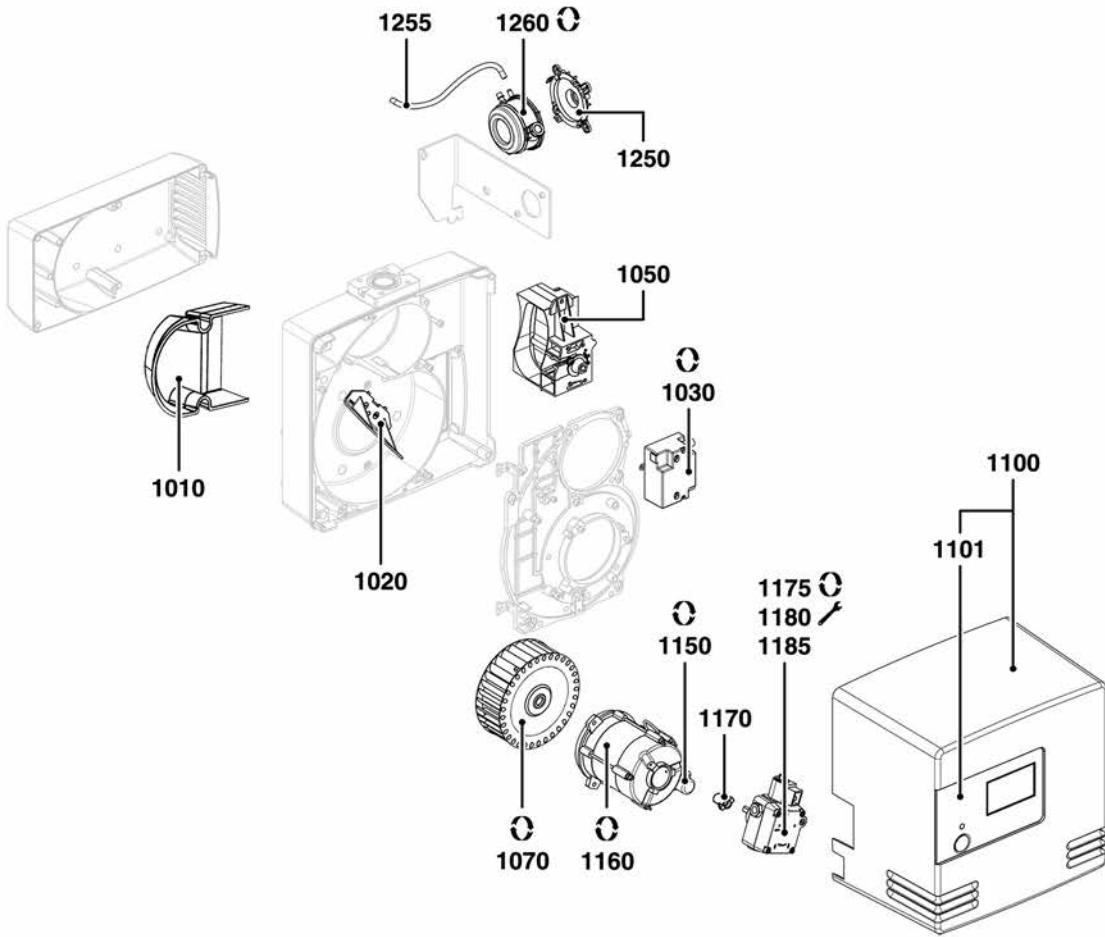
R8220016-01 - 04/02/2015

CB-NC12-21-B1

Dual-Fuel burner

1	3832021	CB-NC12 B117 P20-300 d3/4"-Rp3/4" T2	01-2009	03-2012
2	3832022	CB-NC21 B117 P20-300 d3/4"-Rp3/4" T2	09-2008	11-2012
Col	Reference	Model type	Begin	End

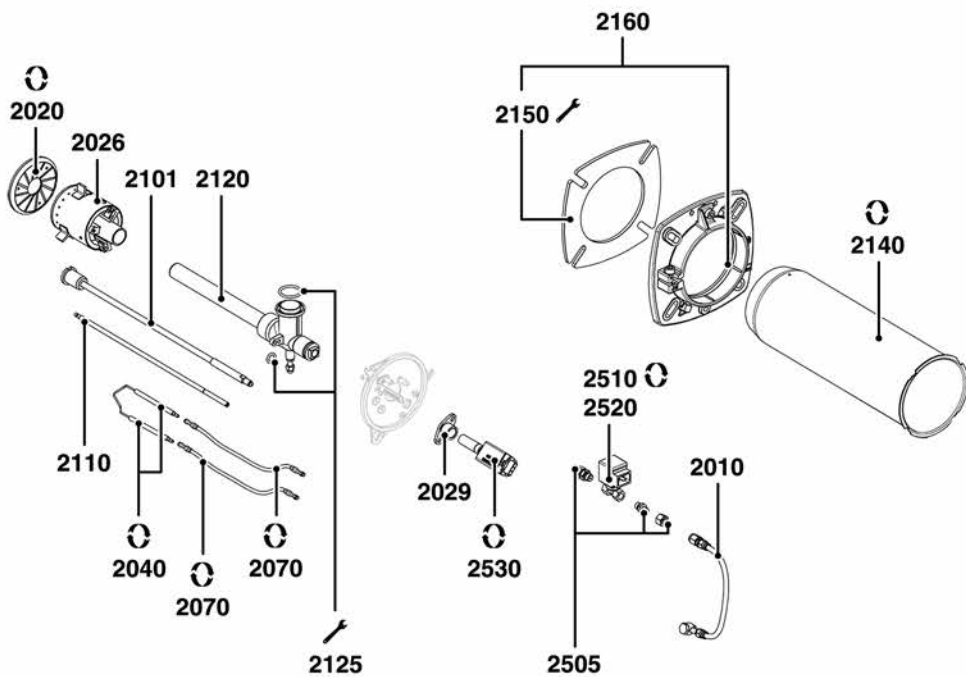
1000



1500



2000

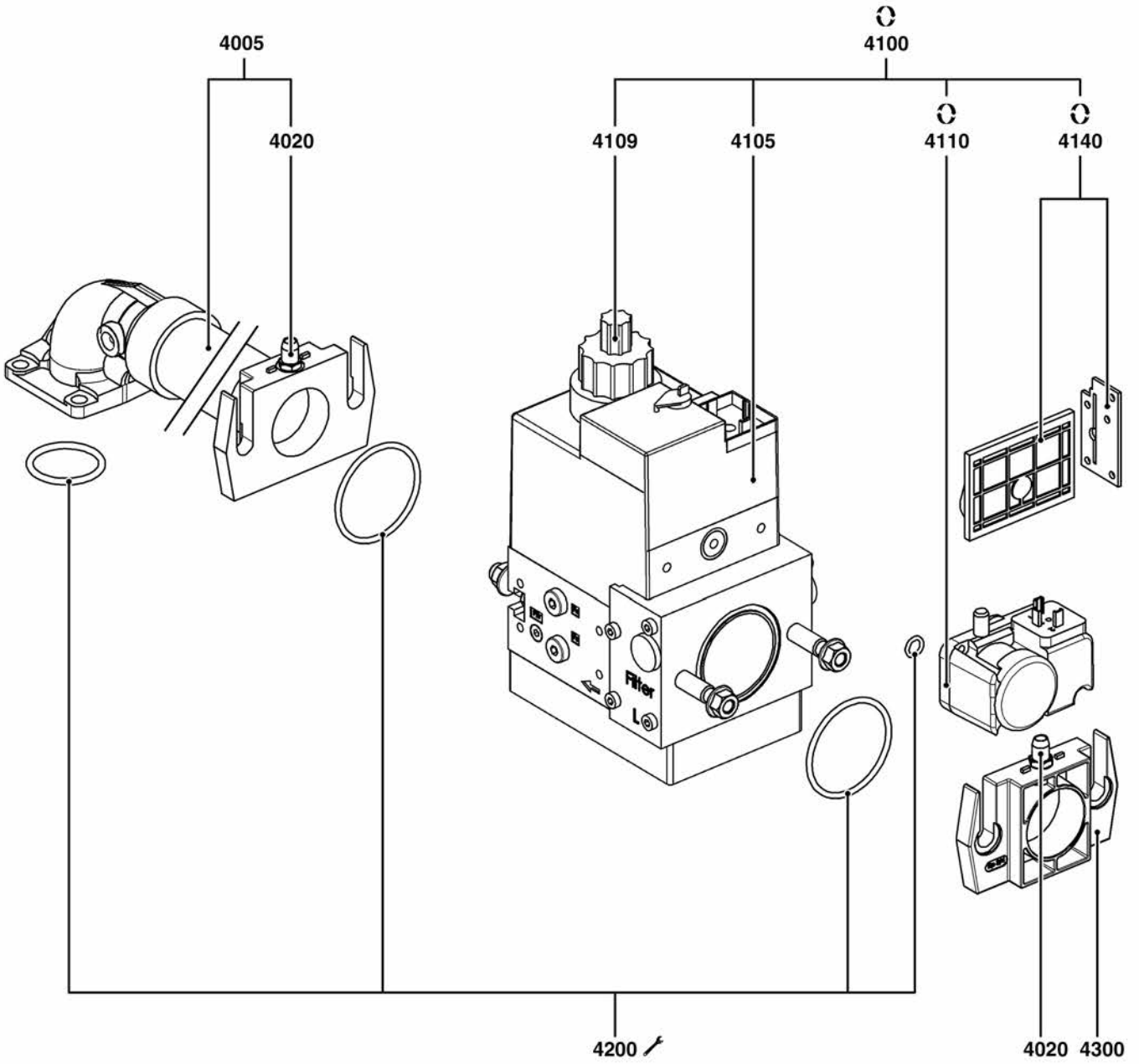


☞	Description	Manf. Pt. N	Type	CB-NC12-B11 P20300094 P1604 T2 CB-NC21-B111 P20300094 P1604 T2																
				1	2	3	4	5	6	7	8	9	10	11	12	13	14	15	16	17

				From	to
1000	BURNER BODY				
1010	INSULATION AIR INTAKE BOX	13017369		•	•
1020	AIR RECYCLING (BLACK)	13017364		•	•
	AIR RECYCLING (WHITE)	13017363		•	
1030	IGNITION TRANSFO. EBI 2X7,5 230V	13009663		•	•
1050	AIR FLAP ASSEMBLY	13023775		•	•
1070	FAN WHEEL D146X52 d12,7	13010012		•	
	FAN WHEEL D160X52 d12,7	13010095		•	
1100	HOOD ASSEMBLY NC12/16 B117/8	65300219		•	•
1101	PLATE/HOOD NC12	13017381		•	
	PLATE/HOOD NC21	13017383		•	
1150	CAPACITOR 5µF ALU M8	65325038		•	
	CAPACITOR 6,3µF ALU M8	13010016		•	
1160	MOTOR 0,13KW230V D12,7	13010014		•	
	MOTOR 0,16KW230V D12,7	13009981		•	
1170	PUMP/MOTOR COUPLING	13018143		•	•
1175	OIL PUMP AS 47 D 1696	13010118	AS	•	•
	OIL PUMP BFP 21 L3 R2	65300856	BFP	•	•
1180	FILTERSET PUMP SUNTEC+DANFOSS	65300834		•	•
1185	COIL DAN 071N0010 230V	65323773	BFP	•	•
	COIL X PUMP AS47/AL35 220/240V	13010006	AS	•	•
1250	AIR PRESSURE SWITCH BASE D32	13020723		•	•
1255	HOSE D.4/7 LG. 500 MM	13015497		•	•
1260	AIR PRESS.SWITCH 604.91 0,5-5MB+RAST	13020502		•	•

1500	ELECTRIC PART				
1501	CONTROL UNIT TCG 111.02no display	65300207		•	•
1503	CABLE+CONNECTOR/MOTOR	13010519		•	•
1504	CABLE+CONNECTOR/IGNITER	13010535		•	•
1508	CABLE+CONNECT./IRD DETECT.-LG400	65300210		•	•
1512	PRESS.SWITCH CABLE	13011100		•	•
1540	WIELAND PLUG 7P.	13010523		•	•
1800	GAS VALVES HARNESS (VGL2-NC12/21B)	65300208		•	•
1810	OIL VALVES HARNESS (VGL2-NC12/21B)	65300209		•	•

2000	COMBUSTION HEAD				
2010	HOSE L300	13021221		•	•
2020	BAFFLE PLATE D. 86/20-12F.RIGHT	13015749		•	
	BAFFLE PLATE D. 94/26-18F.RIGHT	13015753		•	
2026	GAS DIFFUSER NC12 B117/8	65300211		•	
	GAS DIFFUSER NC16 B117/8	65300212		•	
2029	PHOTOCELL HOLD.M93 FOR IRD1020.1	13010461		•	•
2040	IGNITION ELECTRODES	13015858		•	•
2070	IGNITION CABLE L510	13014990		•	•
2101	NOZZLE LINE NC12/16 B117/8 T2	65300213		•	•
2110	ADJUSTMENT SPINDLE NC12/16 B117/8 T2	65300214		•	•
2120	GAS ELBOW+TUBE NC12/16 B117/8 T2	65300215		•	•
2125	O-RING+GAS ELBOW SET	65300217		•	•
2140	FLAME TUBE D115/88/100 L350	65300205		•	
	FLAME TUBE D115/97/100 L350	65300206		•	•
2150	GASKET/BOILER FRONT D115	13018135		•	•
2160	CONNECTION FLANGE D115	13018134		•	•
2505	GASKET+V.S.CONNECTION SET NC12/16 B117/	65300216		•	•
2510	SOLEN. VALVE SUN SL1V2805 G1/8" 9W 230V	13018872		•	•
2520	COIL RAP M13 230V 8W	13018853		•	•
2530	PHOTOCELL IRD 1020 BLUE AXIAL	65300218		•	•



⊙	Description	Manf. Pt. N	Type	CB-NC12/B11/P20300/041/RP3/4" T2 CB-NC21/B11/P20300/041/RP3/4" T2																				
				1	2	3	4	5	6	7	8	9	10	11	12	13	14	15	16	17	18	From	to	
4000	GAS TRAIN																							
4005	COMPLETE COLLECTOR	13018098		●	●																			
4020	PRESSURE TAKE-OFF R1/8	13009722		●	●																			
4100	GAS VALVE MBDL407 B01 S50 RP3/4"	65300222		●	●																			
4105	COIL DUN N° 1100 MBDL405-407	13012423		●	●																			
4109	HYDRAULIC BRAKE	13010081		●	●																			
4110	GAS PRESS.SWITCH GW 150 A5 30-150MB DIN	13010078		●	●																			
4140	SCREEN FILTER /MB...405/407	13016011		●	●																			
4200	GASKET SET /MB...(ZR)DLE 407	13011111		●	●																			
4300	INLET FLANGE MB405/407	13010074		●	●																			

CB-NC12-21-B1
Dual-Fuel burner

ADDRESSES

www.bosch.com

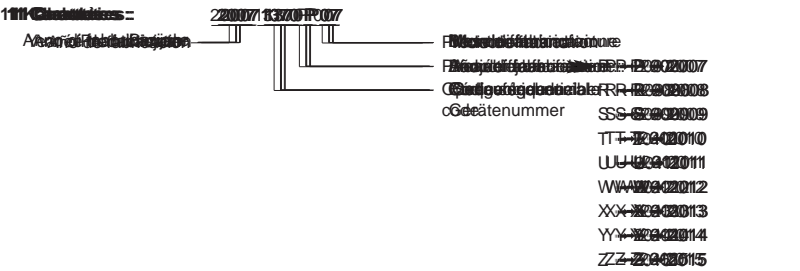


DESCRIZIONE DEI RIFERIMENTI SCHEMIZZATE

- = [blurred text]
- = [blurred text]
- = [blurred text]
- = [blurred text]
- = [blurred text]
- = [blurred text]
- = [blurred text]

NUMEROSI SCHEMI DI RIFERIMENTO

SERIE 70000000000000000000



Questo documento è un documento di riferimento. I contenuti non sono destinati a essere usati per scopi di marketing. Il contenuto è fornito solo a scopo di riferimento. Per ulteriori informazioni, visitate il sito web Bosch. Bosch si riserva il diritto di modificare senza preavviso i contenuti. I contenuti sono soggetti a cambiamenti senza preavviso. I contenuti non sono destinati a essere usati per scopi di marketing. Il contenuto è fornito solo a scopo di riferimento. Per ulteriori informazioni, visitate il sito web Bosch. Bosch si riserva il diritto di modificare senza preavviso i contenuti. I contenuti sono soggetti a cambiamenti senza preavviso. I contenuti non sono destinati a essere usati per scopi di marketing. Il contenuto è fornito solo a scopo di riferimento. Per ulteriori informazioni, visitate il sito web Bosch. Bosch si riserva il diritto di modificare senza preavviso i contenuti. I contenuti sono soggetti a cambiamenti senza preavviso.