

SPARE PARTS EXPLODED VIEW GAS BURNERS

Model

C28, C34 G207/8

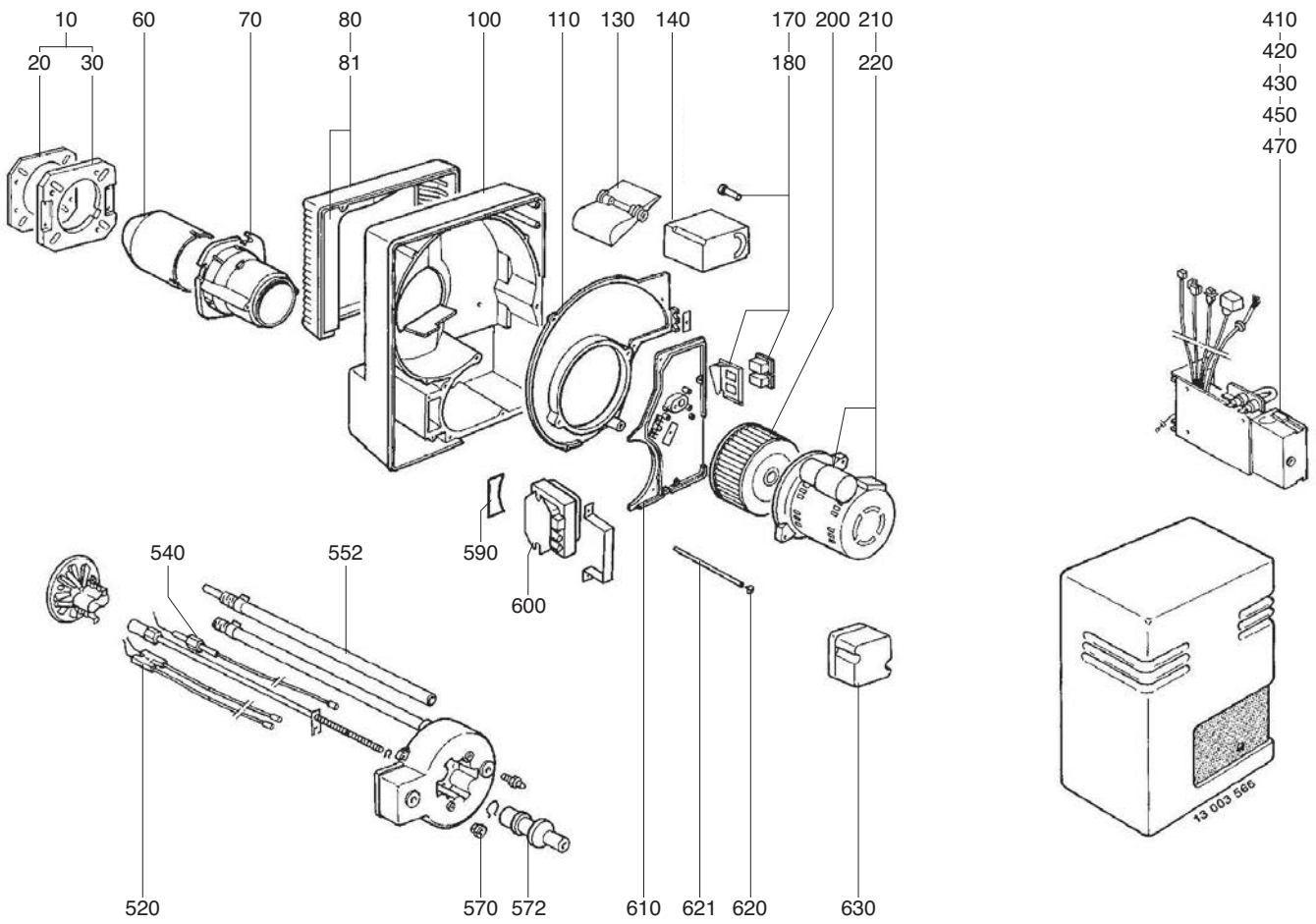
R8220241-01 - 22/11/2017

C28, C34 G207/8

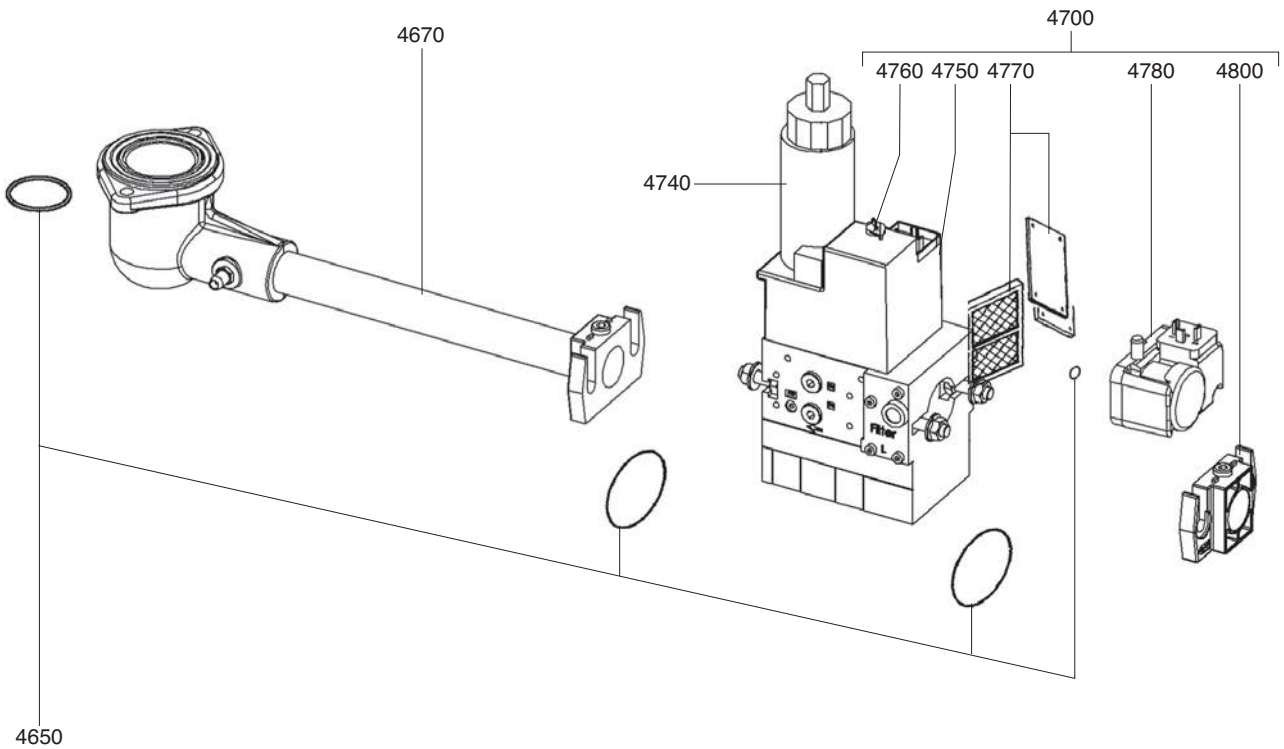
Gas burners

1	0318595	C 28 G207/8 P20/50 T1	01-1987	06-2000
2	0318596	C 28 G207/8 P20/50 T2	01-1987	06-2000
3	0318601	C 28 G207/8 P300 T1	01-1987	06-2000
4	0318602	C 28 G207/8 P300 T2	01-1987	06-2000
5	0318593	C 34 G207/8 P20/50 T1	01-1987	06-2002
6	0318594	C 34 G207/8 P20/50 T2	01-1987	06-2002
7	0318603	C 34 G207/8 P300 T1	01-1987	06-2002
8	0318604	C 34 G207/8 P300 T2	01-1987	06-2002

Col	Reference	Model type	Begin	End
-----	-----------	------------	-------	-----



4000



☉⇒	Description	Manf. Pt. N	Type	<div style="display: flex; justify-content: space-between; font-size: small;"> C28 G207/8 P20950 T1 C28 G207/8 P20950 T2 C28 G207/8 P300 T1 C28 G207/8 P300 T2 C34 G207/8 P20950 T1 C34 G207/8 P20950 T2 C34 G207/8 P300 T1 C34 G207/8 P300 T2 </div>																		<div style="display: flex; align-items: center;"> 31 </div>	
				1	2	3	4	5	6	7	8	9	10	11	12	13	14	15	16	17	18	From	to
0010	BOILER ACCESSORY D138	13019112		•	•	•	•	•	•	•	•	•	•	•	•	•	•	•					
0020	GASKET/BURNER FLANGE 205X195X8 D139	13018590		•	•	•	•	•	•	•	•	•	•	•	•	•	•	•					
0030	BURNER FLANGE D138 200X200	13019113		•	•	•	•	•	•	•	•	•	•	•	•	•	•	•					
0060	FLAME TUBE D130/105 L206	13018573		•	•	•	•	•	•	•	•	•	•	•	•	•	•	•					
	FLAME TUBE D130/105 L356	13015363		•	•	•	•	•	•	•	•	•	•	•	•	•	•	•					
0070	FIXING HEAD D130	13010098		•	•	•	•	•	•	•	•	•	•	•	•	•	•	•					
0080	AIR BOX 376X290X128	13015578		•	•	•	•	•	•	•	•	•	•	•	•	•	•	•					
0081	INSULATION AIR BOX	13007813		•	•	•	•	•	•	•	•	•	•	•	•	•	•	•					
0100	CASING C28-34	13015683		•	•	•	•	•	•	•	•	•	•	•	•	•	•	•					
0110	MOTOR PLATE	13010102		•	•	•	•	•	•	•	•	•	•	•	•	•	•	•					
0130	AIR FLAP CPL.	13016780		•	•	•	•	•	•	•	•	•	•	•	•	•	•	•					
0140	ACTUATOR SQN 75.224 A26	13012264	LGB22	•	•	•	•	•	•	•	•	•	•	•	•	•	•	•					
	ACTUATOR SQN 75.244 A26	13012262	LGB21	•	•	•	•	•	•	•	•	•	•	•	•	•	•	•					
	ACTUATOR SQN 75.294 A26	13012263	LFL	•	•	•	•	•	•	•	•	•	•	•	•	•	•	•					
0170	SPINDLE / AIR FLAP D10/8X30	13007820		•	•	•	•	•	•	•	•	•	•	•	•	•	•	•					
0180	OPERATING SWITCH ON/OFF	13010007		•	•	•	•	•	•	•	•	•	•	•	•	•	•	•					
0200	FAN WHEEL D160X74 D12,7	13018368		•	•	•	•	•	•	•	•	•	•	•	•	•	•	•					
	FAN WHEEL D180X74 d12,7	13007821		•	•	•	•	•	•	•	•	•	•	•	•	•	•	•					
0210	MOTOR 0,48KW230V D12,7	13007824		•	•	•	•	•	•	•	•	•	•	•	•	•	•	•					
0220	CAPACITOR 12µF	13015715	ACC	•	•	•	•	•	•	•	•	•	•	•	•	•	•	•					
	CAPACITOR 15µF 400V 2P 6,4mm	13018017	SMEN	•	•	•	•	•	•	•	•	•	•	•	•	•	•	•					
0410	CONTROL UNIT LFL 1.333	13011763		•	•	•	•	•	•	•	•	•	•	•	•	•	•	•					
	CONTROL UNIT LGB 21.330 A27	65320033		•	•	•	•	•	•	•	•	•	•	•	•	•	•	•					
	CONTROL UNIT LGB 22.230 B27	13009202		•	•	•	•	•	•	•	•	•	•	•	•	•	•	•					
0420	AGM410490550 (LFL BASE)	13009176	LFL	•	•	•	•	•	•	•	•	•	•	•	•	•	•	•					
	PLUG-IN BASE.L&G AGK11	13011794	LGB	•	•	•	•	•	•	•	•	•	•	•	•	•	•	•					
0430	RUBBER FUNNEL AGK66	65074086		•	•	•	•	•	•	•	•	•	•	•	•	•	•	•					
0450	WIELAND PLUG 4P+7P SILK-SCREEN PRINTED	13010018		•	•	•	•	•	•	•	•	•	•	•	•	•	•	•					
0470	IONISATION BRIDGE	13010019		•	•	•	•	•	•	•	•	•	•	•	•	•	•	•					
0520	ELECTRODE BLOCK 25X48 D1,5X22 45°L850d4	13018265		•	•	•	•	•	•	•	•	•	•	•	•	•	•	•					
0540	IONISAT.PROBE D8X75 D2,5X50 45°L750d6,4	13015259		•	•	•	•	•	•	•	•	•	•	•	•	•	•	•					
0552	INJECTOR NATURAL GAS D.3	13018804		•	•	•	•	•	•	•	•	•	•	•	•	•	•	•					
0570	RUBBER FUNNEL BLACK D2,3/9	13010058		•	•	•	•	•	•	•	•	•	•	•	•	•	•	•					
0572	BUTTON D35/20X60+VERNIER D12/8X48+CLIPS	13007852		•	•	•	•	•	•	•	•	•	•	•	•	•	•	•					
0590	O-RING 75X38,5X3,5 GAS COVER	13007815		•	•	•	•	•	•	•	•	•	•	•	•	•	•	•					
0600	KIT REPLACE IGNITION TRANSF.ZM20/10 L420	65301258		•	•	•	•	•	•	•	•	•	•	•	•	•	•	•					
0610	AIR FLAP HOLDER PLATE 192X280X15 R68	13010103		•	•	•	•	•	•	•	•	•	•	•	•	•	•	•					
0620	SCREW FIXING COVER D16 M5X15	13009657		•	•	•	•	•	•	•	•	•	•	•	•	•	•	•					
0621	COLUMN D12 M6-M5 L205,5 FIXING COVER	13020956		•	•	•	•	•	•	•	•	•	•	•	•	•	•	•					
0630	AIR PRESS.SWITCH LGW 10 A2 1-10MB	13007823		•	•	•	•	•	•	•	•	•	•	•	•	•	•	•					
4650	O-RING KIT D34,5X3,5+D11X2/MB..412	13011114		•	•	•	•	•	•	•	•	•	•	•	•	•	•	•					
	O-RING KIT D34,5X3,5+GASKET COVER/MB.407	13011111		•	•	•	•	•	•	•	•	•	•	•	•	•	•	•					
4670	GAS CONNECTION TUBE EQ. RP3/4 MBZDRLE407	13013869		•	•	•	•	•	•	•	•	•	•	•	•	•	•	•					
	GAS CONNECTION TUBE EQ.RP1 1/4MBZDRLE412	13013870		•	•	•	•	•	•	•	•	•	•	•	•	•	•	•					
4700	GAS VALVE MB-ZRDLE407B01 S50 RP3/4 GW150	13011112		•	•	•	•	•	•	•	•	•	•	•	•	•	•	•	01/95				
	GAS VALVE MB-ZRDLE412 B01 S20 RP1 1/4	13012275		•	•	•	•	•	•	•	•	•	•	•	•	•	•	•	01/95				
	GAS VALVE MBZRDLE407B01S50 RP3/4"+P.MAXI	13016760		•	•	•	•	•	•	•	•	•	•	•	•	•	•	•		12/94			
	GAS VALVE MBZRDLE412B01S20RP1"1/4+P.MAXI	13016762		•	•	•	•	•	•	•	•	•	•	•	•	•	•	•		12/94			
4740	HYDRAULIC BREAK H13 MB-xxDLE 405-407	13010081		•	•	•	•	•	•	•	•	•	•	•	•	•	•	•					
4750	COIL DUN N° 1101 V1 MBZRDLE405-407	13010072		•	•	•	•	•	•	•	•	•	•	•	•	•	•	•					
	COIL DUN N° 1201 V1 MBZRDLE410-412	13012273		•	•	•	•	•	•	•	•	•	•	•	•	•	•	•					
4760	COIL DUN N° 1150 V2 MBZRDLE405-407	13010073		•	•	•	•	•	•	•	•	•	•	•	•	•	•	•					
	COIL DUN N° 1250 V2 MBZRDLE410-412	13012272		•	•	•	•	•	•	•	•	•	•	•	•	•	•	•					
4770	STRAINER MB..405-407	13016011		•	•	•	•	•	•	•	•	•	•	•	•	•	•	•					
	STRAINER MB..410-412	13016012		•	•	•	•	•	•	•	•	•	•	•	•	•	•	•					
4780	GAS PRESS.SWITCH GW 150 A5 30-150MB DIN	13010078		•	•	•	•	•	•	•	•	•	•	•	•	•	•	•					
	GAS PRESS.SWITCH GW 500 A5 100-500MB	13010091		•	•	•	•	•	•	•	•	•	•	•	•	•	•	•					
4800	FLANGE MB405/407 RP3/4 +O-RING	13010074		•	•	•	•	•	•	•	•	•	•	•	•	•	•	•					
	FLANGE MB410/412 RP1 1/4	13010085		•	•	•	•	•	•	•	•	•	•	•	•	•	•	•					

C28, C34 G207/8

Gas burners

